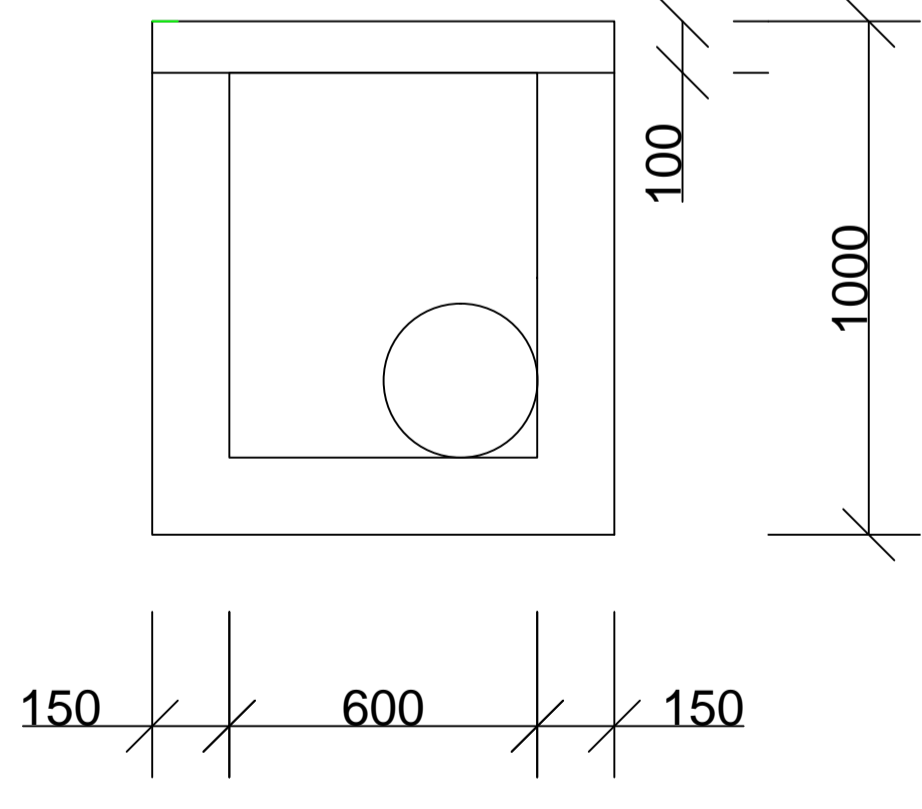
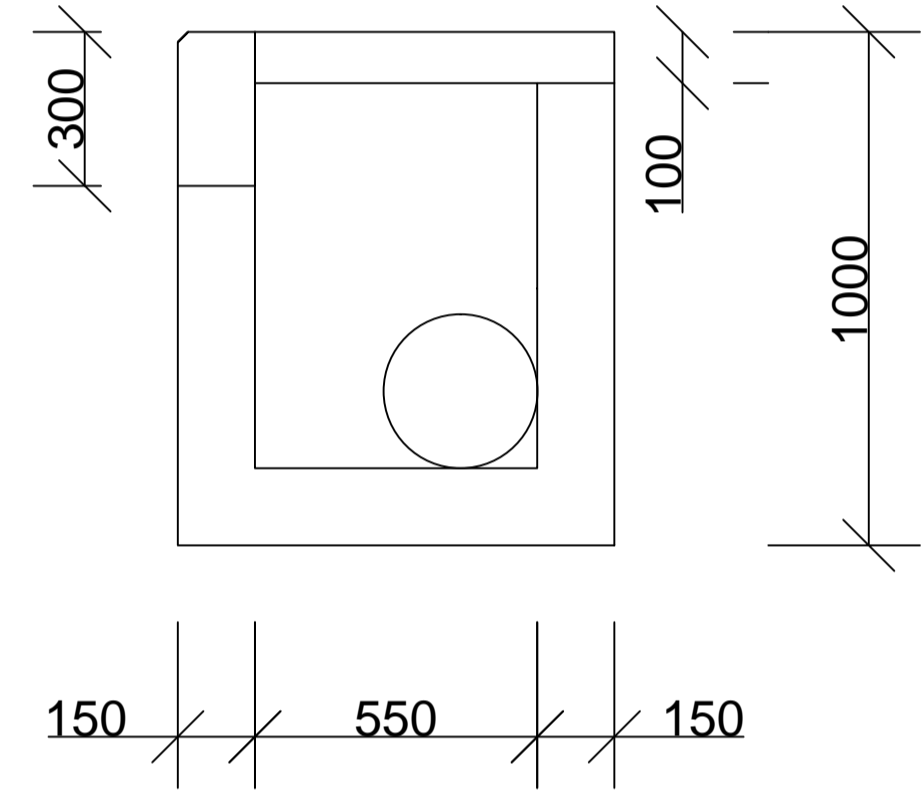
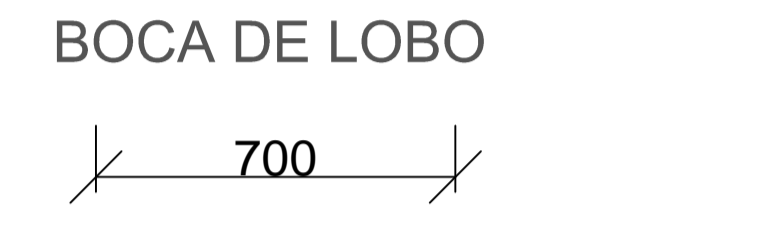


- Eixo projetado
- Alinhamento meio fio
- Poste
- REDE A READEQUAR
- POÇO DE VISITA
- BOCA DE LOBO
- POÇO DE VISITA EXISTENTE

COTAS
 ESC.:
 H 1/1000
 V 1/500




Prefeitura Municipal de Glorinha
 Av. Dr. Pompílio Gomes Sobrinho, 23400 - Centro - Glorinha
 Fone: (51) 3487-1020 R 202
 home page: www.glorinha.rs.gov.br

PAVIMENTAÇÃO DE RUA
 RUA POGGI MARCOS REIS - Lei Municipal 523/2002
 Extensão: 112,0 m - Área: 1344,0 m²

PROJETO: VICTOR MARTINS TEIXEIRA <small>ENG. CIVIL - CREA RS207125</small>	PROPRIETÁRIO: PREFEITURA MUNICIPAL DE GLORINHA <small>CNPJ: 91.338.558/0001-37</small>
---	---

ASSUNTO: READEQUAÇÃO DE DRENAGEM PLUVIAL PRANCHA:

COTAS: METROS	DATA: JUL/2017	DRENAGEM PLUVIAL	10/11
ESCALA: INDICADAS	ÁREA: 2,065,0 m²		