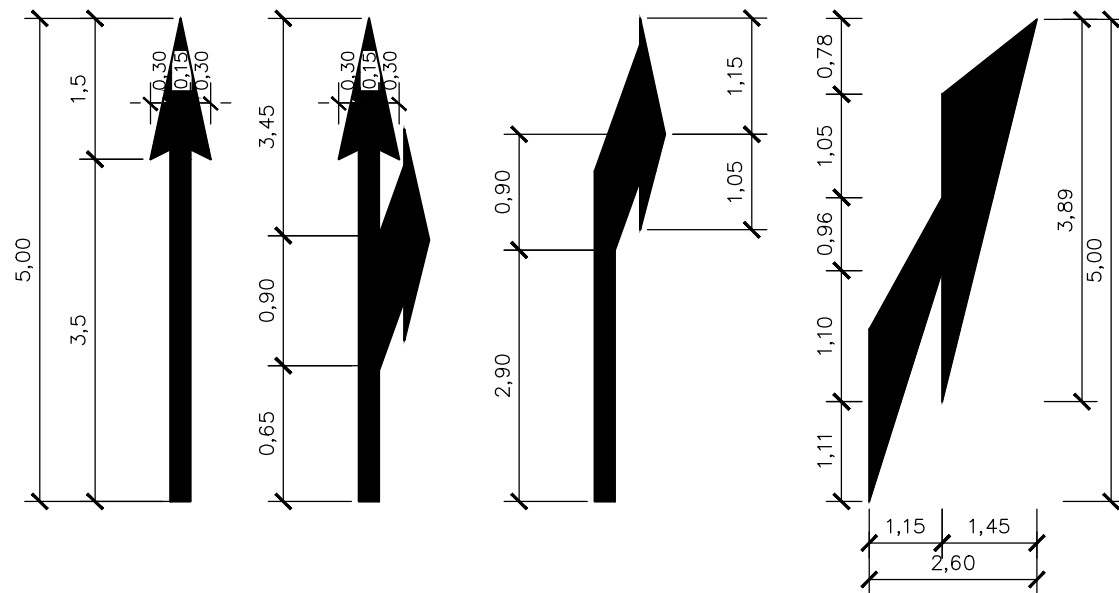
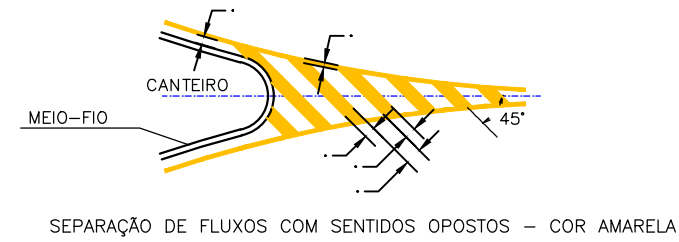


CADÊNCIA DE APROXIMAÇÃO DAS FAIXAS INTERROMPIDAS NO EIXO

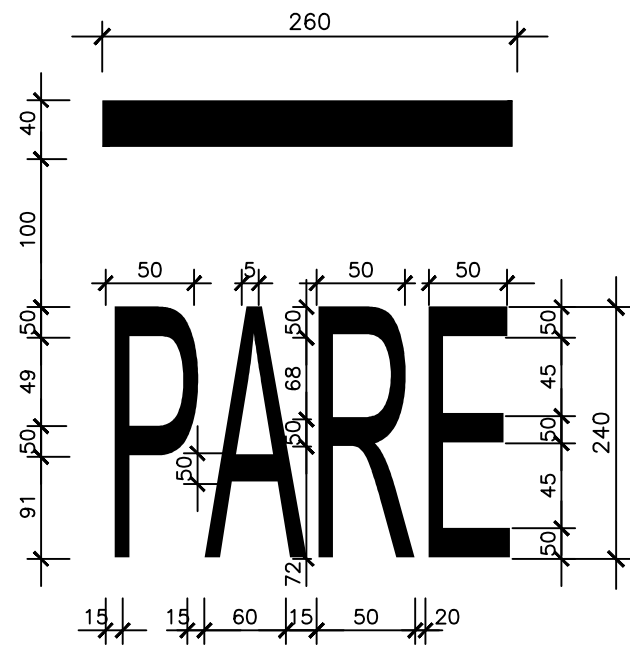
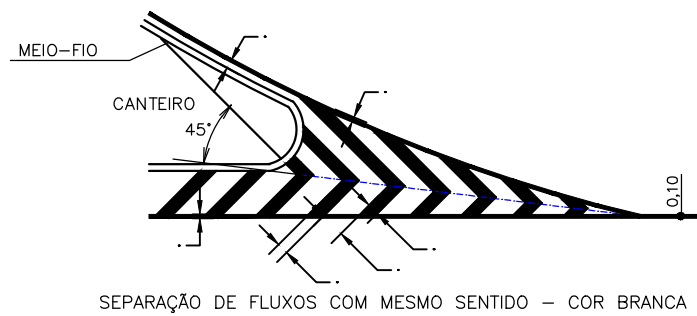
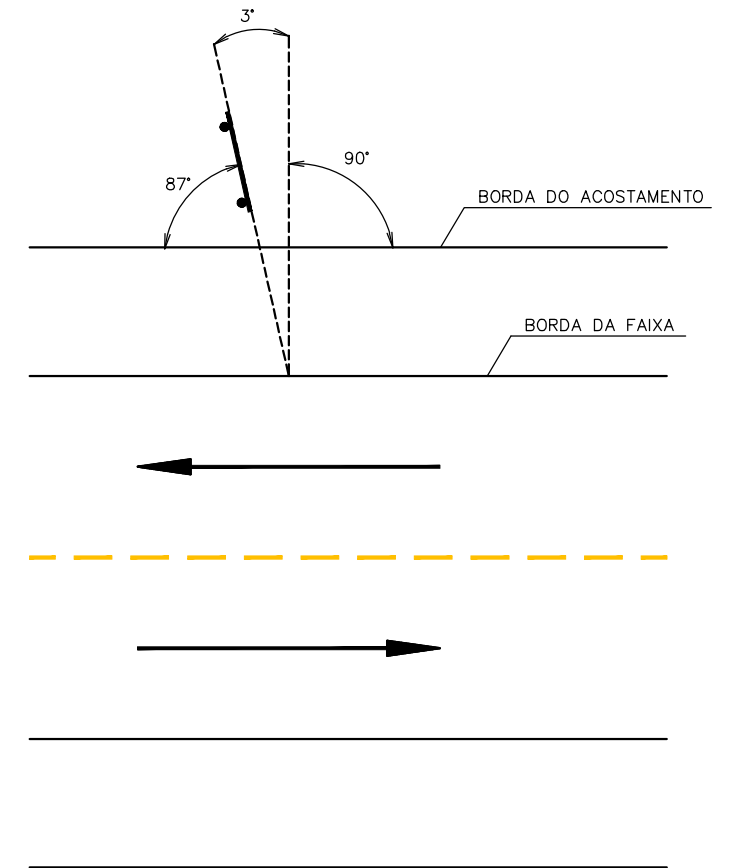
SETAS



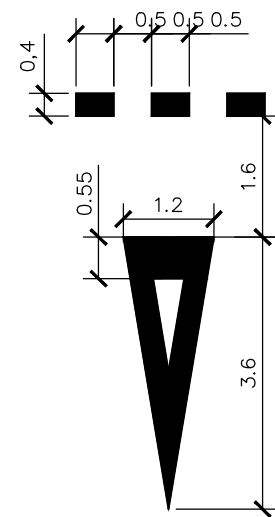
PINTURA ZEBRADA NO PAVIMENTO




INSTALAÇÃO DA PLACA PARA EVITAR REFLEXO



LEGENDA "PARE"



SIP

RESPONSÁVEL TÉCNICO:		CLIENTE	PREFEITURA_MUNICIPAL_DE_GLORINHA/RS	ESCALA	HORIZ. ESCALA
		TÍTULO	AV._POMPÍLIO_GOMES_SOBRIHO	VERT. ESCALA	
PROPRIETÁRIO		ASSUNTO	PROJETO_SINALIZAÇÃO	PRANCHA	05/09
PREFEITURA MUNICIPAL DE GLORINHA					