



## **EDITAL DE PREGÃO ELETRÔNICO Nº 046/2021**

**FINALIDADE:** REGISTRO DE PREÇOS

**TIPO DE JULGAMENTO:** MENOR PREÇO POR LOTE

**PROCESSO ADMINISTRATIVO N.º 368/2021**

**MODO DE DISPUTA:** ABERTO

### **1. DISPOSIÇÕES GERAIS**

**1.1.** O Município de **GLORINHA/RS**, por sua Pregoeira Oficial, em conformidade com a Lei Federal nº. 8.666/93 e alterações posteriores, Lei nº 10.520, de 17 de julho de 2002, Lei Complementar nº. 123/2006 e alterações, Lei Complementar nº. 147/2014, regulamentado pelo Decreto Municipal nº 3.402, de 22 de dezembro de 2014, Decreto Municipal nº 4.924 de 21 de maio de 2020 e Decreto Federal nº 10.024/2019, torna público que realizará licitação na modalidade de **PREGÃO ELETRÔNICO**.

**1.2.** O Pregão será realizado em sessão pública, por meio da utilização de recursos de tecnologia da informação (Internet), utilizando métodos de autenticação de acesso e recursos de criptografia, garantindo segurança em todas as fases do certame.

**1.3.** Os trabalhos serão conduzidos por servidor público, denominado Pregoeiro, mediante Portaria nº 013/2021 e Equipe de apoio nº 208/2021 a inserção e monitoramento de dados no Portal de Compras Públicas [www.portaldecompraspublicas.com.br](http://www.portaldecompraspublicas.com.br).

### **2. DO OBJETO**

**2.1.** O objeto do presente edital é a seleção de propostas visando o **REGISTRO DE PREÇOS para eventual AQUISIÇÃO DE SISTEMAS DE CANALETAS APARENTES E ACESSÓRIOS PARA MANUTENÇÃO DA REDE DE DADOS**, conforme Termo de Referência - Anexo I, deste Edital.

**2.2.** As quantidades constantes no Termo de Referência - Anexo I, deste edital poderão não ser adquiridas pelo Município. Se adquiridas, serão fornecidas pela(s) licitante(s) vencedora(s), mediante emissão de Autorização de Compras ou Nota de Empenho, de acordo com o disposto neste edital, podendo o fornecimento ser parcial ou total, de acordo com as necessidades do Município.

**2.3.** A validade dos preços registrados será de **12 (doze) meses**, contados a partir da assinatura da Ata de Registro de Preços.

### **3. DO RECEBIMENTO E ABERTURA DAS PROPOSTAS**

**3.1.** RECEBIMENTO DAS PROPOSTAS: do dia **26/10/2021 às 9h** ao dia **10/11/2021 às 8h29min**.

**3.2.** LIMITE PARA IMPUGNAÇÃO E ESCLARECIMENTOS: até o dia **05/11/2021 às 9h**.

**3.3.** ABERTURA DAS PROPOSTAS: dia **10/11/2021 às 8h30min**.

**3.4.** INÍCIO DA SESSÃO DE LANCES: dia **10/11/2021 às 9h**.

*"DOE ÓRGÃOS, DOE SANGUE: SALVE VIDAS"*

AV. DR. POMPÍLIO GOMES SOBRINHO, 23.400 – CENTRO – CEP: 94380-000 – FONE/FAX: 0XX(51)3487-1020 E-mail: [pregao@glorinha.rs.gov.br](mailto:pregao@glorinha.rs.gov.br)

**PREGÃO ELETRÔNICO 046/2021- SRP CANALETAS E ACESSÓRIOS PARA REDE DE DADOS**



**3.5.** Os fornecedores deverão observar, rigorosamente, as datas e os horários limites previstos para o recebimento e a abertura das propostas, atentando, também, para o início da disputa.

#### **4. DA REFERÊNCIA DE TEMPO**

**4.1.** Todas as referências de tempo no Edital, no Aviso e durante a Sessão Pública, observarão, obrigatoriamente, o horário de Brasília-DF e, dessa forma, serão registradas no sistema eletrônico e na documentação relativa ao certame.

#### **5. DAS CONDIÇÕES DE PARTICIPAÇÃO**

**5.1.** Estar credenciado perante o **Portal de Compras Públicas:** [www.portaldecompraspublicas.com.br](http://www.portaldecompraspublicas.com.br).

**5.2.** Poderão participar do processo os interessados que atenderem a todas as exigências contidas neste edital e seus anexos, e que pertençam ao ramo de atividade pertinente ao objeto licitado.

**5.3.** Estarão impedidos de participar de qualquer fase do processo, interessados que se enquadrem em uma ou mais das seguintes situações:

**5.3.1.** Declarados inidôneos por ato da Administração Pública;

**5.3.2.** Estejam sob falência, concordata, dissolução ou liquidação;

**5.3.3.** Reunidos sob forma de consórcio;

**5.3.4.** Esteja cumprindo penalidade de suspensão temporária imposta pela Administração Municipal, ou, ainda, penalidade imposta por qualquer órgão da Administração Pública, nas hipóteses previstas no art. 88 da Lei 8.666/93;

**5.3.5.** Enquadrados nas hipóteses previstas nos incisos I, II e III do art. 9º da Lei 8.666/93.

**5.3.6.** Para fins de comprovação da condição de Micro ou Pequena Empresa, assim definidas aquelas que se enquadram na classificação descrita no Artigo 3º da Lei Complementar 123/2006, as licitantes deverão apresentar, a certidão expedida pela Junta Comercial (emitida a menos de 90 (noventa) dias da data de abertura das propostas deste edital) ou Declaração assinada por profissional contábil ou representante legal, comprovando enquadramento como microempresa/empresa de pequeno porte, para fins de aplicação dos benefícios da Lei Complementar nº 123/2006 e suas alterações. No caso do licitante se enquadrar como Microempreendedor Individual (MEI), comprovar-se-á através do Certificado da Condição de Microempreendedor Individual (CCMEI) ou, ainda, no caso de Cooperativa, de que satisfaz as exigências do art. 34 da Lei 11.488/07. **(modelo Anexo II).**

#### **6. DO CREDENCIAMENTO NO PORTAL DE COMPRAS PÚBLICAS**

**6.1.** Os fornecedores interessados em participar do presente pregão, deverão fazer seu credenciamento junto ao Portal de Compras, acessando o seguinte endereço: <http://www.portaldecompraspublicas.com.br> e preencher o Termo de Adesão, onde qualquer fornecedor, que manifeste interesse em

**PREFEITURA MUNICIPAL DE GLORINHA**

cadastrar-se e apresente a documentação, cumprindo as exigências, terá acesso ao portal.

**6.2.** O credenciamento dar-se-á pela atribuição de chave de identificação e de senha, pessoal e intransferível, para acesso ao sistema eletrônico.

**6.3.** A chave de identificação e a senha poderão ser utilizadas em qualquer pregão eletrônico, salvo quando canceladas por solicitação do credenciado ou em virtude de sua suspensão no Cadastro de Fornecedores.

**6.4.** É de exclusiva responsabilidade do usuário o sigilo da senha, bem como seu uso em qualquer transação efetuada diretamente ou por seu representante, não cabendo ao provedor do sistema ou ao Município de Glorinha a responsabilidade por eventuais danos decorrentes de uso indevido da senha, ainda que por terceiros.

**6.5.** O licitante será responsável por todas as transações que forem efetuadas em seu nome no sistema eletrônico, assumindo como firmes e verdadeiras suas propostas e lances.

**6.6.** O credenciamento do fornecedor e de seu representante legal junto ao sistema eletrônico implica em responsabilidade legal pelos atos praticados e a presunção de capacidade técnica para realização das transações inerentes ao pregão eletrônico.

**7. DO PROCEDIMENTO LICITATÓRIO**

**7.1.** No dia e hora indicados no preâmbulo deste Edital, o Pregoeiro abrirá a sessão pública, com a divulgação das propostas de preços recebidas, as quais devem estar em perfeita consonância com o disposto no item anterior.

**7.2.** Somente poderá participar da rodada de lances, a licitante que anteriormente tenha encaminhado a **documentação e proposta de preços, exclusivamente pela plataforma de compras do Portal de Compras Públicas** [www.portaldecompraspublicas.com.br](http://www.portaldecompraspublicas.com.br).

**7.3.** Poderão participar deste Pregão as pessoas jurídicas interessadas, bem como empresas enquadradas como Micro Empresas, Empresas de Pequeno Porte ou Micro Empreendedor Individual, conforme Lei Complementar nº 123/06, que estejam credenciadas junto ao Órgão Provedor do Sistema de Pregão Eletrônico, através do site [www.portaldecompraspublicas.com.br](http://www.portaldecompraspublicas.com.br).

**7.4.** Para ter acesso ao sistema eletrônico, os interessados deverão dispor de chave de identificação e senha, pessoal e intransferível, obtidas junto ao provedor do sistema, onde também deverão informar-se a respeito do seu funcionamento e regulamento e receber instruções detalhadas para sua correta utilização.

**7.5.** O credenciamento junto ao provedor do sistema de "Pregão Eletrônico" implica a responsabilidade legal do licitante ou seu representante legal e a presunção de sua capacidade técnica para



realização das transações inerentes ao pregão eletrônico.

**7.6.** O uso da senha de acesso ao sistema eletrônico é de inteira e exclusiva responsabilidade do licitante, incluindo qualquer transação efetuada diretamente ou por seu representante, não cabendo ao provedor do sistema ou ao Município de Glorinha, promotor da licitação, responsabilidade por eventuais danos decorrentes de uso indevido da senha, ainda que por terceiros.

**7.7.** Como requisito para participação no pregão, em campo próprio do sistema eletrônico, o licitante deverá manifestar o pleno conhecimento e atendimento às exigências de habilitação previstas no Edital.

**7.8.** A declaração falsa relativa ao cumprimento dos requisitos de habilitação sujeitará o licitante às sanções previstas neste Edital sem prejuízo às demais cominações legais.

**7.9.** Os representantes das Micro Empresas, Empresas de Pequeno Porte ou Micro Empreendedor Individual porte deverão declarar em campo próprio do sistema, quando do envio da proposta inicial, que as respectivas empresas enquadram-se nessa (s) categoria (s).

**7.10.** É de responsabilidade do cadastrado, conferir a exatidão dos seus dados cadastrais no sistema eletrônico PORTAL DE COMPRAS PUBLICAS e mantê-los atualizados junto aos órgãos responsáveis pela informação, devendo proceder, imediatamente, à correção ou à alteração dos registros tão logo identifique incorreção ou aqueles se tornem desatualizados.

**7.11.** Todos os custos decorrentes da elaboração e apresentação de propostas serão de responsabilidade do licitante, bem assim, pelas transações que forem efetuadas em seu nome no sistema eletrônico ou de sua eventual desconexão.

## 8. CRITÉRIOS DE DESEMPATE

**8.1** Encerrada a sessão de lances, será verificada a ocorrência do **empate ficto**, previsto no art. 44, §2º, da Lei Complementar nº 123/2006, sendo assegurada, como critério do desempate, preferência de contratação para as microempresas, empresas de pequeno porte e cooperativas.

**8.1.1** Entende-se como empate ficto, aquelas situações em que as propostas apresentadas pela microempresa e pela empresa de pequeno porte, bem como pela cooperativa, sejam superiores em até 5% (cinco por cento) à proposta de menor valor.

**8.2.** Ocorrendo o empate, na forma do item anterior, proceder-se-á da seguinte forma:

**a)** A microempresa, a empresa de pequeno porte ou a cooperativa detentora da proposta de menor valor será convocada para apresentar, no prazo de 5 (cinco) minutos, nova proposta, inferior àquela considerada, até então, de menor preço, situação em que será declarada vencedora do certame.

**b)** Se a microempresa, a empresa de pequeno porte ou a cooperativa, convocada na forma da alínea anterior, não apresentar nova proposta, inferior à de menor preço, será facultada, pela ordem de classificação, às



demais microempresas, empresas de pequeno porte ou cooperativas remanescentes, que se enquadrarem na hipótese do item 8.1 deste edital, a apresentação de nova proposta, no prazo previsto na alínea a deste item.

**8.2.1.** Na hipótese de persistir o empate, a proposta vencedora será sorteada pelo sistema eletrônico dentre as propostas empatadas.

**8.2.2.** Os critérios de desempate serão aplicados nos termos do item 8.2, caso não haja envio de lances após o início da fase competitiva.

**8.3.** O disposto nos itens 8.1 e 8.2, deste edital, não se aplica às hipóteses em que a proposta de menor valor inicial tiver sido apresentada por microempresa, empresa de pequeno porte ou cooperativa, bem como às empresas que deixarem de declarar e apresentar a condição de beneficiárias da Lei Complementar nº 123/2006, no momento do envio de suas propostas e documentações pelo sistema.

## **9. DA APRESENTAÇÃO DA PROPOSTA E DOS DOCUMENTOS DE HABILITAÇÃO**

**9.1.** Os licitantes encaminharão, **exclusivamente** por meio do sistema eletrônico [www.portaldecompraspublicas](http://www.portaldecompraspublicas), concomitantemente com os documentos de habilitação exigidos no edital, proposta com a descrição do objeto ofertado e o preço, até a data e o horário estabelecidos para abertura da sessão pública, quando então, encerrar-se-á automaticamente a etapa de envio dessa documentação.

**9.2.** O envio da proposta, acompanhada dos documentos de habilitação exigidos neste Edital, ocorrerá por meio de chave de acesso e senha.

**9.3.** Os Microempreendedor Individual, Microempresas e Empresas de Pequeno Porte deverão encaminhar a documentação de habilitação, ainda que haja alguma restrição de regularidade fiscal e trabalhista, nos termos do art. 43, § 1º da LC nº 123, de 2006.

**9.4.** Incumbirá ao licitante acompanhar as operações no sistema eletrônico durante a sessão pública do Pregão, ficando responsável pelo ônus decorrente da perda de negócios, diante da inobservância de quaisquer mensagens emitidas pelo sistema ou de sua desconexão.

**9.5.** Até a abertura da sessão pública, os licitantes poderão retirar ou substituir a proposta e os documentos de habilitação anteriormente inseridos no sistema;

**9.6.** Não será estabelecida, nessa etapa do certame, ordem de classificação entre as propostas apresentadas, o que somente ocorrerá após a realização dos procedimentos de negociação e julgamento da proposta.

**9.7.** Os documentos que compõem a proposta e a habilitação do licitante melhor classificado somente serão disponibilizados para avaliação do pregoeiro e para acesso público após o encerramento do envio de lances e declaração de vencedores.



ESTADO DO RIO GRANDE DO SUL  
**PREFEITURA MUNICIPAL DE GLORINHA**

**10. DA ABERTURA DA SESSÃO PÚBLICA**

**10.1.** A partir do horário previsto para a abertura das propostas terá início a sessão pública do Pregão Eletrônico, cujo acompanhamento da sessão se dará, única e exclusivamente, por meio eletrônico, no sítio informado no preâmbulo deste edital.

**10.2.** O Pregoeiro verificará as propostas apresentadas, desclassificando desde logo aquelas que não estejam em conformidade com os requisitos estabelecidos neste Edital, contenham vícios insanáveis ou não apresentem as especificações técnicas exigidas no Termo de Referência – Anexo I.

**10.3.** A desclassificação será sempre fundamentada e registrada no sistema, com acompanhamento em tempo real por todos os participantes.

**10.4.** A não desclassificação da proposta não impede o seu julgamento definitivo em sentido contrário, levado a efeito na fase de aceitação.

**10.5.** O sistema ordenará automaticamente as propostas classificadas, sendo que somente estas participarão da fase de lances.

**10.6.** Iniciada a etapa competitiva, os licitantes deverão encaminhar lances exclusivamente por meio do sistema eletrônico, sendo imediatamente informados do seu recebimento e do valor consignado no registro.

**10.7.** O lance deverá ser ofertado de acordo com o tipo de licitação indicada no preâmbulo.

**10.8.** O licitante será responsável por todas as transações que forem efetuadas em seu nome no sistema eletrônico, assumindo como firmes e verdadeiras sua proposta e lances.

**11. DA DISPUTA DE LANCES E NEGOCIAÇÃO**

**11.1.** Será adotado o modo de disputa "**ABERTO**", em que os licitantes apresentarão lances públicos e sucessivos, com prorrogações.

**11.2.** Aberta etapa competitiva, os representantes dos licitantes deverão estar conectados ao sistema para participar da sessão de lances.

**11.3.** O intervalo mínimo de diferença de valores entre os lances, que incidirá tanto em relação aos lances intermediários quanto em relação à proposta que cobrir a melhor oferta deverá ser de no mínimo **R\$ 0,01 (um centavo de real)**.

**11.4.** A cada lance ofertado o participante será imediatamente informado de seu recebimento e respectivo horário de seu registro e valor.

**11.5.** O licitante poderá oferecer lances sucessivos, observado o horário fixado e somente poderá oferecer lance inferior ao último por ele ofertado e registrado pelo sistema.

**11.6.** Será permitido aos licitantes a apresentação de lances intermediários durante a disputa.

**11.7.** Não serão aceitos dois ou mais lances de mesmo valor, prevalecendo aquele que for recebido e registrado no sistema em primeiro

**PREFEITURA MUNICIPAL DE GLORINHA**

lugar.

**11.8.** Durante o transcurso da disputa, os licitantes serão informados, em tempo real, do valor do menor lance registrado, vedada a identificação do detentor do lance.

**11.9.** No caso de desconexão do pregoeiro, no decorrer da etapa de lances, se o sistema eletrônico permanecer acessível aos licitantes, os lances continuarão sendo recebidos, sem prejuízo dos atos realizados.

**11.10.** Quando a desconexão persistir por tempo superior a 10 (dez) minutos, a sessão pública será suspensa e reiniciada somente decorridas 24 (vinte e quatro) horas após a comunicação do fato aos licitantes, no sítio eletrônico utilizado para divulgação.

**11.11.** No caso de desconexão da licitante, o mesmo deverá de imediato, sob sua inteira responsabilidade, providenciar sua conexão ao sistema.

**11.12.** A etapa de envio de lances na sessão pública **durará 10 (dez) minutos** e após isso, será prorrogada automaticamente pelo sistema quando houver lance ofertado nos **últimos 2 (dois) minutos** do período de duração da sessão pública.

**11.13.** A prorrogação automática da etapa de envio de lances será de **2 (dois) minutos** e ocorrerá sucessivamente sempre que houver lances enviados nesse período de prorrogação, inclusive quando se tratar de lances intermediários.

**11.14.** Na hipótese de não haver novos lances durante o período de prorrogação a sessão pública será encerrada automaticamente.

**11.15.** Encerrada a sessão pública sem prorrogação automática pelo sistema, o pregoeiro poderá, assessorado pela equipe de apoio, admitir o reinício da etapa de envio de lances, em prol da consecução de um melhor preço, mediante justificativa.

**11.16.** Caso a licitante não apresente lances, concorrerá com o valor inicial de sua proposta.

**11.17.** Durante a fase de lances, o pregoeiro poderá excluir, justificadamente, lance cujo valor seja manifestamente inexequível.

**11.18.** Encerrada a fase de lances, o pregoeiro encaminhará, pelo sistema eletrônico, contraproposta ao licitante que tenha apresentado o melhor preço, para que seja obtida melhor proposta, vedada a negociação em condições diferentes das previstas neste edital.

**11.19.** A negociação será realizada por meio do sistema, no prazo de no mínimo 2(duas) horas e poderá ser acompanhada pelos demais licitantes.

**12. DA ACEITAÇÃO DA PROPOSTA VENCEDORA**

**12.1.** Encerrada a etapa de negociação, o Pregoeiro examinará a proposta classificada em primeiro lugar quanto à adequação ao objeto e à compatibilidade do preço.

**12.2.** Qualquer interessado poderá requerer que se realizem diligências para aferir a exequibilidade e a legalidade das propostas, devendo apresentar as provas ou os indícios que fundamentam a suspeita.



**12.3.** Na hipótese de necessidade de suspensão da sessão pública para a realização de diligências, com vistas ao saneamento das propostas, a sessão pública somente poderá ser reiniciada mediante aviso prévio no sistema com, no mínimo, **24h** (vinte e quatro horas) de antecedência, e a ocorrência será registrada em ata.

**12.4.** O Pregoeiro poderá convocar o licitante para enviar documento digital complementar, por meio de funcionalidade disponível no sistema ou outro, no prazo de **24h** (vinte e quatro) horas, sob pena de não aceitação da proposta.

**12.4.1.** O prazo estabelecido poderá ser prorrogado pelo Pregoeiro, por solicitação escrita e justificada do licitante, formulada antes de findo o prazo, e formalmente aceita pelo Pregoeiro.

**12.4.2.** Dentre os documentos passíveis de solicitação pelo Pregoeiro, destacam-se os que contenham as características do material ofertado, tais como: marca, modelo, tipo, fabricante e procedência, além de outras informações pertinentes, a exemplo de catálogos, folhetos ou propostas, encaminhados por meio eletrônico, ou, se for o caso, por outro meio e prazo indicados pelo Pregoeiro, sem prejuízo do seu ulterior envio pelo sistema eletrônico, sob pena de não aceitação da proposta.

### **13. DA HABILITAÇÃO**

**13.1.** Os licitantes encaminharão os documentos complementares exclusivamente por meio do sistema eletrônico, em formato digital, sob pena de inabilitação, no prazo de até **24 (vinte e quatro) horas**.

**13.1.1** Os documentos deverão ser apresentados através de cópia autenticada por cartório competente, outro sistema, servidor público, ou ainda por via eletrônica (internet), desde que devidamente autorizado pelo órgão competente.

**13.2.** No caso de solicitação de documentação de que trata o item 13.1.1. poderá também ser autenticada a cópia por servidor da Administração Pública Municipal de Glorinha, mediante a apresentação da via original.

**13.3.** Os documentos autenticados através de Cartório que tenham serviços exclusivos do tipo "SELO DE AUTENTICAÇÃO DIGITAL", deverão estar acompanhados da respectiva "Certidão de Autenticação Digital" ou "Declaração de Serviço de Autenticação Digital" que comprove a sua autenticidade, emitida pelo respectivo cartório, sob pena de desclassificação.

**13.4.** Os documentos extraídos de sistemas informatizados (internet) ficarão sujeitos à verificação da autenticidade de seus dados pela Administração.

**13.5. PARA FINS DE HABILITAÇÃO DEVERÃO SER ENCAMINHADOS, VIA SISTEMA ELETRÔNICO NO PORTAL DE COMPRAS PÚBLICAS [www.portaldecompraspublicas.com.br](http://www.portaldecompraspublicas.com.br), OS SEGUINTE DOCUMENTOS:**

#### **13.6. DECLARAÇÕES:**

a) Declaração de que não emprega menores de dezoito anos em trabalho





noturno, perigoso ou insalubre e nem menores de dezesseis anos em qualquer trabalho, salvo na condição de aprendiz, nos termos do inciso XXXIII do art. 7º da Constituição Federal, devidamente assinada pelo seu representante legal da proponente;

b) Declaração de que atendem a todas as exigências de habilitação;

c) Declaração de que não foram declaradas inidôneas para licitar com o Poder Público, em qualquer das suas esferas **e que não sofreu condenação por improbidade administrativa, nos termos da Lei nº 8.429/92, nos últimos anos.**

**13.7.** A empresa que pretender se utilizar dos benefícios previstos nos art. 42 a 45 da Lei Complementar 123/2006, disciplinado no item 8.6. deste edital, deverão apresentar certidão expedida pela **Junta Comercial** (emitida a menos de 90 (noventa) dias da data de abertura das propostas deste edital) **ou Declaração assinada por profissional contábil ou representante legal da licitante**, comprovando enquadramento como microempresa/empresa de pequeno porte, para fins de aplicação dos benefícios da Lei Complementar nº 123/2006 e suas alterações. No caso do licitante se enquadrar como Microempreendedor Individual (MEI), comprovar-se-á através do Certificado da Condição de Microempreendedor Individual (CCMEI) ou, ainda, no caso de Cooperativa, de que satisfaz as exigências do art. 34 da Lei 11.488/07. (**modelo Anexo II**).

**13.8.** As microempresas e empresas de pequeno porte, por ocasião da participação em certames licitatórios, deverão apresentar toda a documentação exigida no item 13.5 inclusive de regularidade fiscal e trabalhista, mesmo que esta apresente alguma restrição.

**13.9.** Havendo alguma restrição na comprovação da regularidade fiscal e trabalhista, será assegurado o prazo de **05 (cinco) dias úteis**, cujo termo inicial corresponderá ao momento em que o proponente for declarado o vencedor do certame, prorrogáveis por igual período, a critério da Administração Pública, para a regularização da documentação.

**13.10.** A não regularização da documentação no prazo previsto no subitem acima implicará decadência do direito à contratação, sem prejuízo das sanções previstas no artigo 81 da Lei n.º 8.666/93 e art. 7º da Lei 10.520/02, sendo facultado à Administração convocar os licitantes remanescentes, na ordem de classificação ou revogar o pregão.

**13.11.** A qualquer momento, durante a vigência do processo licitatório poderá ser solicitada documentação atualizada.

**13.12.** Para fins de HABILITAÇÃO sob os itens 13.15 poderão ser substituídos pelo Certificado de Registro Cadastral do Município de Glorinha, cujos documentos deverão estar permanentemente atualizados, em consonância com o art. 32 § 2º e 3º e art. 55, inc. XIII, da Lei Federal nº 8666/93.

**13.13** Na assinatura do contrato ou da ata de registro de preços, será exigida a comprovação das condições de habilitação consignadas no edital, que deverão ser mantidas atualizadas pelo licitante durante a vigência do contrato ou da ata de registro de preços.



## PREFEITURA MUNICIPAL DE GLORINHA

**13.14.** Os documentos deverão estar em nome do licitante, com número do CNPJ e endereço respectivo, observando o seguinte:

- Se o licitante for a matriz da empresa, todos os documentos devem estar em nome da matriz;
- Se o licitante for filial, todos os documentos devem estar em nome da filial;
  - No caso de filial, é dispensada a apresentação dos documentos que, pela própria natureza, comprovadamente sejam emitidos em nome da matriz.
  - O atestado de capacidade técnica pode ser apresentado em nome e com CNPJ da matriz e/ou da filial da empresa licitante.

**13.15.** Para fins de habilitação, o licitante vencedor deverá apresentar documentação relativa à:

### **I – HABILITAÇÃO JURÍDICA:**

- a) Registro comercial, no caso de empresa individual; ou
- b) Certificado da Condição de Microempreendedor Individual (CCMEI);
- c) Ato constitutivo, estatuto ou contrato social, em vigo e devidamente registrado, em se tratando de sociedades comerciais, e no caso de sociedades por ações, acompanhado de documentos de eleição de seus administradores.
- d) Decreto de autorização, em se tratando de empresa ou sociedade estrangeira em funcionamento no País, e ato de registro ou autorização para funcionamento expedido pelo órgão competente, quando a atividade assim o exigir.

### **II – QUALIFICAÇÃO TÉCNICA:**

- a) Atestado de capacidade técnica, que comprovem a comercialização de produtos de boa qualidade, similares ou iguais aos objetos deste edital, emitido por pessoa jurídica de direito público ou privado.

### **III – QUALIFICAÇÃO ECONÔMICO-FINANCEIRA:**

- a) Certidão negativa em matéria falimentar, concordatária, recuperação judicial e extrajudicial **em prazo não superior a 60 dias da data designada para apresentação do documento;**
- b) Comprovação de que a licitante possui patrimônio líquido de valor igual ou superior a 10% (dez por cento) do valor da proposta da licitante, para os itens por ela ofertados na presente licitação; através da apresentação do **BALANÇO PATRIMONIAL** e demonstrações contábeis do último exercício social.

### **IV – REGULARIDADE FISCAL E TRABALHISTA**

- a) Prova de inscrição no Cadastro Nacional de Pessoa jurídica – CNPJ;



- b)** Prova de inscrição no Cadastro de Contribuintes do Município, relativo ao domicílio ou sede do proponente, pertinente ao seu ramo de atividades;
- c)** Certidão de Regularidade Conjunta de Débitos relativa aos tributos Federais e à Dívida Ativa da União, abrangendo as contribuições previdenciárias e as contribuições devidas por lei, a terceiros, inclusive as inscritas em Dívida Ativa do Instituto Nacional do Seguro Social (INSS), expedida pela Procuradoria Geral da Fazenda Nacional –PGFN (Certidão Conjunta Negativa);
- d)** Certidão de Regularidade de Pessoa Jurídica do FGTS;
- e)** Certidão de Regularidade da Fazenda Municipal do Município da proponente;
- f)** Certidão de Regularidade da Fazenda Estadual;
- g)** Certidão de Regularidade de débitos trabalhistas junto ao Tribunal Superior do Trabalho (CNDT).

#### 14. DAS PROPOSTAS

**14.1** Durante o prazo de recebimento das propostas, estas deverão ser enviadas **exclusivamente** por meio eletrônico, no **Portal de Compras Públicas** [www.portaldecompraspublicas.com.br](http://www.portaldecompraspublicas.com.br).

**14.2.** Após ser declarado vencedor, o licitante vencedor deverá elaborar a **PROPOSTA DE PREÇOS READEQUADA AO LANCE VENCEDOR NEGOCIADO** e encaminhar, devidamente **assinada**, no prazo de até **24h** (vinte e quatro) horas de dias úteis, devendo ser anexada através do sistema do **Portal de Compras Públicas** [www.portaldecompraspublicas.com.br](http://www.portaldecompraspublicas.com.br), conforme edital e modelo de proposta de preços – **Anexo IV**. (Se PROCURADOR, anexar cópia da PROCURAÇÃO autenticada ou com o original)

**14.3.** Os valores **unitário e total** dos itens deverão ser consignados em moeda nacional (R\$). Nos preços deverão estar contempladas quaisquer vantagens, abatimentos, frete, impostos, taxas e contribuições sociais, obrigações trabalhistas, previdenciárias, fiscais e comerciais, que eventualmente incidam sobre a operação ou, ainda, toda e qualquer despesa que venha a incidir sobre o preço dos materiais.

**14.4.** A validade da proposta será de, no mínimo, **60 (sessenta) dias**, contados a partir da data da sessão pública do Pregão.

**14.5.** O prazo de entrega é conforme especificado no Termo de Referência, após o recebimento da Autorização de Compras/Nota de Empenho.

**14.6.** Não serão aceitas propostas que contenham mais de **2 (duas) casas decimais** após a vírgula e que, por qualquer outro motivo, não atendam as exigências do edital.



**14.7.** A proposta será julgada pelo **MENOR PREÇO POR LOTE**.

**14.8.** A proposta deverá indicar a **MARCA e MODELO (se houver)**, do item ofertado.

### **15. DAS CONDIÇÕES DE PAGAMENTO**

**15.1.** O pagamento será efetuado até o 10 (décimo) dia útil, da entrega dos produtos, mediante emissão e apresentação da Nota Fiscal, conforme autorização de compras/empenho emitida pela Secretaria solicitante, por depósito em conta corrente do fornecedor ou na tesouraria da Prefeitura, conforme as quantidades solicitadas pela Secretaria Municipal.

**15.2.** Para o caso de faturas incorretas, a Prefeitura Municipal de Glorinha terá o prazo de até 5 (cinco) dias úteis para devolução à licitante vencedora, passando a contar novo prazo de até 5 (cinco) dias úteis, após a entrega da nova NOTA FISCAL/FATURA.

**15.3.** Na Nota Fiscal do produto deverá constar o código GTIN do mesmo, conforme §6º da cláusula terceira do ajuste SINIEF Nº 07/2005, quando for o caso.

**15.4.** Não serão considerados, para efeitos de correção, atrasos e outros fatos de responsabilidade da licitante vencedora que importem no prolongamento dos prazos previstos neste edital e oferecidos nas propostas.

**15.5.** A Prefeitura Municipal de Glorinha poderá proceder à retenção do INSS, ISS e IRPF, nos termos da legislação em vigor, devendo, para tanto, a licitante vencedora discriminar na NOTA FISCAL/FATURA o valor correspondente aos referidos tributos.

**15.6.** Servirão de cobertura às contratações oriundas da Ata de Registro de Preços os recursos orçamentários da Secretaria Municipal solicitante.

**15.6.1.** Os recursos orçamentários provenientes de outros Municípios, do Estado, da União ou de organismos internacionais, repassados ao Município de Glorinha a título de convênio, ajustes, doações e outros instrumentos equivalente, recepcionados por dotações orçamentária deste Município, podem servir de cobertura às despesas com contratações decorrentes deste Sistema de Registro de Preços.

### **16. DA ATA DE REGISTRO DE PREÇOS**

**16.1.** Após a homologação da presente licitação, será assinada a Ata de Registro de Preços, conforme previsto no ANEXO IV, com validade pelo período de 12 (doze) meses, contados da assinatura, a qual terá efeito de compromisso de fornecimento nas condições estabelecidas.

**16.2.** Será enviado, via e-mail, em arquivo PDF, a(s) Ata(s) de Registro de Preços, ao(s) licitante(s) vencedor(es) para assinatura, e posterior retorno, no prazo de até 72h após a confirmação de recebimento do e-mail, via SEDEX. Se o licitante vencedor, injustificadamente, não assinar o instrumento ou não devolvê-lo em até 72h após a confirmação de recebimento, decairá o direito de preferência, devendo ser convocado

**PREFEITURA MUNICIPAL DE GLORINHA**

outro licitante, desde que respeitada a ordem de classificação para depois de comprovados os requisitos habilitatórios e feita a negociação, assinar o referido instrumento, nas condições acima descritas.

**16.3.** O prazo estabelecido no subitem anterior para assinatura da Ata de Registro de Preços poderá ser prorrogado uma única vez, por igual período, quando solicitado pelo licitante vencedor, justificadamente, durante o seu transcurso, e desde que aceito pela Administração Municipal.

**16.4.** Após a assinatura da Ata de Registro de Preços é facultado à Administração Municipal emitir Ordem de Compras/Serviço e Nota de Empenho em favor da(s) empresa(s) registrada(s), a qual, juntamente com este Edital e seus Anexos, terão força de Contrato, caso a Administração opte por valer-se da prerrogativa estabelecida pelo art. 62, da Lei Federal n.8.666/93, substituindo o instrumento de contrato pela respectiva Nota de Empenho.

**16.5.** A existência de preços registrados não obriga a Administração a firmar as contratações que deles poderão advir, facultando-se a realização de licitação específica para a aquisição pretendida, sendo assegurado à(s) empresa(s) beneficiária(s) do Registro a preferência de fornecimento em igualdade de condições.

**16.5.1.** O direito de preferência de que trata o subitem anterior poderá ser exercido pelo beneficiário do Registro, quando a Administração Municipal optar pela aquisição do objeto cujo preço está registrado, por outro meio legalmente permitido, que não a Ata de Registro de Preços.

**16.6.** Os itens e preços registrados, bem como os respectivos fornecedores, ficarão disponibilizados durante a vigência da Ata de Registro de Preços.

**16.7.** Excepcionalmente, quando o quantitativo total estimado para a contratação ou fornecimento não puder ser atendido pelo licitante vencedor, admitir-se-á a convocação de tantos licitantes quantos forem necessários para se atingir o quantitativo total, respeitando-se a ordem de classificação das empresas e desde que referidos licitantes aceitem praticar o mesmo preço da proposta vencedora.

**16.8.** A Ata de Registro de Preços, durante sua vigência, poderá ser utilizada por qualquer órgão da Administração Municipal de Glorinha que não tenha participado deste certame licitatório, mediante prévia consulta ao Setor de Compras e Licitações, desde que devidamente comprovada a vantagem.

**17. DA REVISÃO DOS PREÇOS**

**17.1** A Ata de Registro de Preços poderá sofrer alterações, obedecidas as disposições contidas no art. 65, da Lei Federal nº 8.666/93.

**17.2.** Os preços registrados poderão ser revistos em decorrência de eventual redução daqueles praticados no mercado, ou de fato que eleve o custo dos serviços ou bens registrados, cabendo à Secretaria Municipal da



Administração e Planejamento – Setor de Compras e Licitações promover as necessárias negociações junto aos fornecedores.

**17.3** Quando os preços inicialmente registrados, por motivo superveniente, tornarem-se superiores aos preços praticados no mercado, a Administração Municipal deverá:

- a) convocar o fornecedor, visando à negociação para redução de preços e sua adequação aos praticados pelo mercado;
- b) frustrada a negociação, o fornecedor será liberado do compromisso assumido;
- c) convocar os demais fornecedores, visando a igual oportunidade de negociação.

**17.4.** Quando o preço de mercado tornar-se superior aos preços registrados e o fornecedor, mediante requerimento devidamente comprovado, não puder cumprir o compromisso, a Secretaria Municipal da Administração e Planejamento poderá:

- a) liberar o fornecedor do compromisso assumido, sem aplicação de penalidades, se a comunicação ocorrer antes do pedido de fornecimento, desde que confirmada a veracidade dos motivos apresentados;
- b) convocar os demais fornecedores visando igual oportunidade de negociação.

**17.5.** Não havendo êxito nas negociações, a Secretaria Municipal da Administração e Planejamento deverá proceder à revogação da Ata de Registro de Preços, adotando as medidas cabíveis para obtenção da contratação mais vantajosa.

## **18. DO CANCELAMENTO DO REGISTRO DE PREÇOS**

**18.1.** O fornecedor terá seu registro cancelado quando:

- a) descumprir as condições da Ata de Registro de Preços;
- b) não entregar/executar o objeto da nota de empenho ou instrumento equivalente, no prazo estabelecido pela Administração, sem justificativa aceitável;
- c) não aceitar reduzir o preço registrado, na hipótese de este se tornar superior àqueles praticados no mercado;
- d) tiver presentes razões de interesse público.

**18.2.** O cancelamento de registro, nas hipóteses previstas, assegurados o contraditório e a ampla defesa, será formalizado por termo da autoridade competente, mediante iniciativa da Secretaria Municipal da Administração e Planejamento.

**18.3.** O fornecedor poderá solicitar o cancelamento do seu registro de preços na ocorrência de fato superveniente que venha a comprometer a perfeita execução contratual, decorrente de caso fortuito ou de força maior devidamente comprovados.

## **19. DO CONTRATO**

**19.1.** Caso a Administração opte por não se valer da faculdade estabelecida



pelo art. 62, da Lei Federal nº 8.666/93 (possibilidade de substituição do instrumento do contrato pela nota de empenho), lavrando o respectivo termo de contrato, o adjudicatário vencedor será convocado para que seu representante, no prazo de até 05 (cinco) dias, a partir do recebimento da notificação, compareça ao Setor de Compras e Licitações, localizado à Av. Dr. Pompílio Gomes Sobrinho, 23.400, Centro, Glorinha e assine o instrumento contratual – sob pena de decair do direito à contratação e sofrer a aplicação de multa de até 10% sobre o preço total do contrato e suspensão do direito de licitar com o Município de Glorinha pelo período de até 2 (dois) anos.

**19.2.** O prazo para assinatura do contrato poderá ser prorrogado uma única vez por igual período, desde que solicitado pela parte durante o seu transcurso e ocorra motivo justificado e aceito pela Administração.

## **20. DOS ENCARGOS DA CONTRATADA**

**20.1** Serão suportados exclusivamente pela Contratada:

I - os débitos fiscais, trabalhistas, previdenciários, comerciais, fretes, seguros e de responsabilidade civil ou quaisquer outros resultantes da entrega do saibro; para atender todas as exigências deste edital.

## **21. DA FISCALIZAÇÃO**

**21.1.** A fiscalização do cumprimento das disposições contratuais será realizada por servidor(es) lotado(s) na Secretaria Municipal solicitante, órgão dotado de amplos poderes para tanto.

**21.2.** À fiscalização cabe conferir as especificações da(s) nota(s) fiscal(is) e dos serviços prestados. Caberá à fiscalização, por parte dos responsáveis pela Secretaria Municipal solicitante, ao receber a NF, emitir o competente Termo de Recebimento do material objeto da Ata, devendo, para tanto, ser aferida a compatibilidade dos mesmos com as especificações exigidas.

**21.3.** Não será aceito produto/serviço que não atenda às especificações constantes na descrição do objeto. Os objetos recusados pela Fiscalização Contratual deverão ser substituídos pela contratada no prazo máximo de até 10 dias, contados do recebimento de comunicado específico lavrado pela Fiscalização Contratual.

**21.4.** Em caso de aprovação do produto/serviço pela Fiscalização, esta encaminhará a nota fiscal, juntamente com um atestado, à SMF/Contabilidade.

**21.5.** A contratada deverá indicar e manter preposto aceito pela Administração Municipal, a fim de representá-la durante a execução contratual.

**21.6.** O recebimento provisório ou definitivo dos materiais, por parte das Secretarias Municipais e Órgãos Municipais, não exclui a responsabilidade da empresa Contratada pela qualidade, eficiência e adequação do serviço entregue ao Poder Público.

## **22. DAS OBRIGAÇÕES**



**22.1.** O Contratante tem a obrigação de efetuar o(s) pagamento(s) à Contratada nos termos do item 10 do presente edital.

**22.2.** São obrigações da Contratada:

- a) Entregar o objeto nos termos do item 2 e 15 do presente edital;
- b) Entregar o objeto com as mesmas características indicadas na proposta;
- c) atender as determinações da fiscalização na hipótese do item 17, recebendo todos os comunicados e notificações que lhe forem expedidos;
- d) reparar, remover, corrigir, refazer ou substituir, às suas expensas, no prazo de 05 (cinco) dias, contados do recebimento da notificação lavrada pela Fiscalização, no todo ou em parte, o objeto do contrato em que se verificarem vícios, defeitos ou incorreções.

**22.3** A Contratada se obrigará a manter, durante toda a vigência da Ata de Registro de Preços, em compatibilidade com as obrigações por ela assumidas, todas as condições de habilitação e qualificação exigidas na licitação, devendo comunicar ao Município de Glorinha, imediatamente, qualquer alteração nas condições que deram ensejo à sua habilitação.

### **23. DAS PENALIDADES**

**23.1.** A recusa injusta da adjudicatária em assinar o contrato, aceitar ou retirar o instrumento equivalente, dentro do prazo estabelecido pela Prefeitura caracteriza o descumprimento total da obrigação assumida, sujeitando-a as penalidades constantes neste Edital.

**23.2.** Será aplicada multa de 0,15% (zero vírgula quinze por cento) ao dia, até o 30º (trigésimo) dia de atraso, sobre o valor do objeto contratual não realizado, quando a contratada, sem justa causa, deixar de cumprir, dentro do prazo estabelecido, a obrigação assumida.

**23.3.** A multa a que alude o subitem anterior não impede que a Prefeitura rescinda unilateralmente o contrato e aplique as outras sanções previstas neste Edital.

**23.4.** A multa será cobrada administrativamente ou quando for o caso, judicialmente.

**23.5.** Pela inexecução total ou parcial do contrato, a Administração Municipal poderá, garantida prévia defesa, aplicar ao contratado as seguintes sanções:

- a) Advertência;
- b) Multa, na forma prevista neste instrumento;
- c) Suspensão temporária de participação em licitação e impedimento de contratar com o órgão ou entidade promotora da licitação, por prazo não superior a 2 (dois) anos;
- d) Declaração de inidoneidade para licitar ou contratar com a Administração Municipal, enquanto perdurarem os motivos determinantes da punição ou até que seja promovida a reabilitação, perante a própria autoridade que aplicou a penalidade.

**23.6** A sanção estabelecida no inciso IV do subitem 23.5 é da alçada da





autoridade competente, facultada a defesa do interessado no respectivo processo, no prazo de 10 (dez) dias da abertura de vista.

**23.7** Será aplicada multa de 10% (dez por cento) sobre o valor da contratação, quando a licitante vencedora:

**23.8** Recusar-se a assinar a Ata de Registro de Preços, estando sua proposta dentro do prazo de validade;

**23.9** Transferir ou ceder suas obrigações, no todo ou em parte, a terceiros, sem prévia autorização da Contratante;

**23.10.** Executar o objeto contratual em desacordo com as normas técnicas ou especificações, independentemente da obrigação de fazer as correções necessárias, às suas expensas;

**23.11.** Desatender às determinações da fiscalização;

**23.12.** Cometer qualquer infração às normas legais federais, estaduais ou municipais, respondendo ainda pelas multas aplicadas pelos órgãos competentes em razão da infração;

**23.13.** Cometer faltas reiteradas na execução do objeto contratual.

**23.14.** Será aplicada multa de 10% (dez por cento) sobre o valor da contratação, quando a Contratada:

a) Ocasionar, sem justa causa, atraso superior a 30 (trinta) dias na execução do objeto contratual;

b) Recusar-se a executar, sem justa causa, no todo ou em parte o objeto contratual;

c) Praticar, por ação ou omissão, qualquer ato que, por imprudência, negligência, imperícia, dolo ou má fé, venha a causar dano à Contratante ou a terceiros, independentemente da obrigação da Contratada de reparar os danos causados.

**23.15** As sanções previstas nos incisos III e IV do subitem 23.5 poderão também ser aplicadas às empresas ou profissionais que, em razão dos contratos regidos pela Lei nº. 8666/93:

a) Praticarem, por meios dolosos, fraude fiscal no recolhimento de quaisquer tributos;

b) Praticarem atos ilícitos, visando a frustrar os objetivos da licitação;

c) Demonstrarem não possuir idoneidade para contratar com a Administração, em virtude de atos ilícitos praticados.

**23.16.** O pagamento de multa pela contratada não a exime da reparação de eventuais danos, perdas ou prejuízos que o produto acarretar ao contratante.

**23.17.** Nenhuma penalidade poderá ser aplicada, sem o prévio e justo processo administrativo.

**23.18.** O processo administrativo iniciará com o recebimento de notificação pela Contratada.

**23.19.** Ficará impedido de licitar e de contratar com o Município, pelo prazo de até 05 (cinco) anos, sem prejuízo das multas previstas em edital e no contrato e das demais cominações legais, garantido o direito à ampla



ESTADO DO RIO GRANDE DO SUL  
**PREFEITURA MUNICIPAL DE GLORINHA**

defesa, o licitante que, convocado dentro do prazo de validade de sua proposta:

- I – não assinar o contrato ou a ata de registro de preços;
- II – não entregar a documentação exigida no edital;
- III – apresentar documentação falsa;
- IV – causar o atraso na execução do objeto;
- V – não mantiver a proposta;
- VI – falhar na execução do contrato;
- VII – fraudar a execução do contrato;
- VIII – comportar-se de modo inidôneo;
- IX – declarar informações falsas; e
- X – cometer fraude fiscal.

**23.19.1** As sanções descritas no *caput* também se aplicam aos integrantes do cadastro de reserva, em pregão para registro de preços que, convocado, não honrar o compromisso assumido, sem justificativa ou com justificativa recusada pela administração pública.

#### **24. DA RESCISÃO**

**24.1.** Poderá o Contratante promover processo administrativo de rescisão unilateral do contrato, nos seguintes casos:

- a) quando a soma do valor da(s) multa(s) prevista(s) na subcondição 23.1, aplicadas à contratada, for superior a 15 % sobre o valor total do contrato atualizado;
- b) rejeição, pela fiscalização, do(s) objeto(s) substituto(s) entregue(s) em atendimento à determinação da fiscalização prevista na subcondição 23.4;

**24.2.** falência, insolvência ou impossibilidade de cumprimento de obrigação por parte da contratada.

**24.3.** e ocorrência de qualquer dos motivos previstos no art. 78 da Lei nº 8.666/93.

**24.4.** Em caso de rescisão unilateral, a Administração Municipal poderá, ainda, convocar os outros licitantes na ordem de classificação, até a apuração de um que atenda as condições do edital.

**24.5.** As partes poderão, ainda, promover amigavelmente a rescisão do contrato.

#### **25. DA IMPUGNAÇÃO AO EDITAL E RECURSOS ADMINISTRATIVOS**

**25.1.** As impugnações e esclarecimentos ao ato convocatório do pregão serão recebidas em até **3 (três) dias úteis**, antes da data fixada para a abertura das propostas, **exclusivamente**, por meio de formulário eletrônico, no **Portal de Compras Públicas** [www.portaldecompraspublicas.com.br](http://www.portaldecompraspublicas.com.br) .



**25.2.** Os pedidos de esclarecimentos referentes ao processo licitatório serão enviados ao pregoeiro, até **03 (três) dias úteis** anteriores à data fixada para abertura da sessão pública, na forma do edital.

**25.2.1.** O pregoeiro responderá aos pedidos de esclarecimentos no prazo de 02 (dois) dias úteis, contado da data de recebimento do pedido, e poderá requisitar subsídios formais aos responsáveis pela elaboração do edital e dos anexos.

**25.2.2.** As respostas aos pedidos de esclarecimentos serão divulgadas por sistema eletrônico e vincularão os participantes e a administração, devendo proceder-se de acordo com o artigo 18, sempre que implicar em alteração do edital.

**25.3.** Qualquer pessoa poderá impugnar os termos do edital do pregão, por meio eletrônico, na forma prevista no edital, até 03 (três) dias úteis anteriores à data fixada para abertura da sessão pública.

**25.3.1** A impugnação não possui efeito suspensivo e caberá ao pregoeiro, auxiliado pelos responsáveis pela elaboração do edital e dos anexos, decidir sobre a impugnação no prazo de 02 (dois) dias úteis, contado da data de recebimento da impugnação.

**25.3.2.** A concessão de efeito suspensivo à impugnação é medida excepcional e deverá ser motivada pelo pregoeiro, nos autos do processo de licitação.

**25.3.3.** A impugnação feita tempestivamente pelo licitante não o impedirá de participar do processo licitatório até o trânsito em julgado da decisão a ela pertinente.

**25.3.4.** Acolhida a impugnação contra o edital, será definida e publicada nova data para realização do certame.

**25.4.** Contra as decisões do pregoeiro caberá recurso hierárquico, com efeito suspensivo, que será único e interposto ao final da sessão, devendo o licitante manifestar a intenção de interposição imediatamente após a declaração do vencedor ou a proclamação do resultado, com registro em ata da síntese dos motivos, sob pena de decadência do direito ao recurso.

**25.4.1.** Havendo a manifestação do interesse em recorrer, será concedido o prazo de 03 (três) dias consecutivos para a interposição das razões do recurso, ficando os demais licitantes desde logo intimados para apresentar contrarrazões em igual número de dias, que começarão a correr do término do prazo do recorrente, sendo-lhes assegurada vista imediata dos autos.

**25.4.2.** O recurso será dirigido à autoridade superior, mas interposto por intermédio do pregoeiro, que poderá motivadamente reconsiderar ou manter a sua decisão, sendo que neste caso deverá remeter o recurso para o julgamento da autoridade competente.

**25.4.3.** O acolhimento de recurso importará a invalidação apenas dos atos insuscetíveis de aproveitamento.



**25.4.4.** Decididos os recursos e constatada a regularidade dos atos procedimentais, a autoridade competente homologará o julgamento da licitação e adjudicará o seu objeto ao vencedor, com vista à contratação.

**25.5.** O pregoeiro poderá, no julgamento da habilitação e das propostas, sanar erros ou falhas que não alterem a substância das propostas, dos documentos e sua validade jurídica, e lhes atribuirá validade e eficácia para fins de habilitação e classificação.

**25.5.1** O saneamento deverá ser realizado mediante decisão fundamentada, com registro em ata das razões pelas quais os defeitos são sanáveis, não acarretando lesão ao interesse público nem prejuízo a terceiros.

**25.5.2** Na hipótese de necessidade de **suspensão da sessão pública** para a realização de diligências, com vistas ao saneamento de que trata o *caput*, a sessão pública somente poderá ser reiniciada mediante comunicação prévia aos licitantes com, no mínimo, **24h** (vinte e quatro) horas de antecedência, e a ocorrência será registrada em ata.

**25.6.** Dos demais atos relacionados com o Pregão, ao final da sessão pública, qualquer licitante poderá manifestar imediata e motivadamente a intenção de recorrer, expondo a síntese de suas razões, em formulário eletrônico específico, quando lhe será concedido o prazo de 3 (três) dias úteis para apresentação das razões do recurso, ficando os demais licitantes desde logo intimados para apresentar contrarrazões em igual número de dias, que começarão a correr do término do prazo do recorrente.

**25.7.** A falta de manifestação, conforme acima especificado, importará a decadência do direito de recurso e a adjudicação, pelo Pregoeiro, do objeto ao vencedor.

**25.8.** Não serão aceitos como recursos as alegações que não se relacionem às razões indicadas pelo Licitante recorrente na sessão pública.

**25.9.** O recurso contra decisão do pregoeiro não terá efeito suspensivo, e o seu acolhimento importará a invalidação apenas dos atos insuscetíveis de aproveitamento.

**25.10.** A apresentação de impugnação ou recurso, após o prazo estipulado no subitem anterior, receberá tratamento de mera informação.

**25.11.** Os autos deste Processo permanecerão franqueados aos interessados junto ao Setor de Compras e Licitações da Prefeitura Municipal de Glorinha. Av. Dr. Pompílio Gomes Sobrinho, 23.400, Centro - CEP: 94380-000 – Glorinha/RS.

## **26. DISPOSIÇÕES GERAIS**



**26.1** As dúvidas de ordem técnica, bem como aquelas decorrentes de interpretação do Edital deverão ser dirigidas por escrito ao Pregoeiro, **por meio de formulário eletrônico, no Portal de Compras Públicas [www.portaldecompraspublicas.com.br](http://www.portaldecompraspublicas.com.br)**, com antecedência mínima de **3 (três) dias úteis**, antes da data marcada para a abertura da sessão pública.

**26.2.** Nenhuma indenização será devida ao Licitante pela apresentação de documentação ou proposta relativa a esta Licitação.

**26.3.** Os Licitantes são responsáveis pela fidelidade e legitimidade das informações e dos documentos apresentados.

**26.4.** O desatendimento de exigências formais não essenciais não importará o afastamento do Licitante, desde que seja possível a aferição da sua qualificação e a exata compreensão da sua proposta.

**26.5.** As normas que disciplinam este Pregão serão sempre interpretadas em favor da ampliação da disputa entre os Licitantes, desde que não comprometam o interesse público, a finalidade e a segurança da contratação.

**26.6.** As decisões referentes a este processo licitatório poderão ser comunicadas aos Licitantes por qualquer meio de comunicação que comprove o recebimento ou, ainda, mediante publicação na Imprensa Oficial do Município.

**26.7.** É facultado ao Pregoeiro, ou à autoridade a ele superior, em qualquer fase da licitação, promover diligências com vistas a esclarecer ou a complementar a instrução do processo.

**26.8.** A participação nesta licitação implica aceitação de todos os termos deste Edital.

**26.9.** A Prefeitura Municipal de Glorinha adjudicará o objeto desta Licitação a um ou mais Proponentes, reservando-se, entretanto, o direito de contratar parcialmente o objeto, sem que advenha disto, direito a qualquer reivindicação ou indenização.

**26.10.** A apresentação da proposta será a evidência de que o Licitante examinou e aceitou completamente as normas desta Licitação, e que obteve da Prefeitura Municipal de Glorinha todos os esclarecimentos satisfatórios à sua confecção, inclusive referente às normas, instruções e regulamentos necessários.

**26.11.** A presente licitação poderá ser revogada por razões de interesse público decorrente de fato superveniente devidamente comprovado, ou anulada no todo ou em parte por ilegalidade, de ofício ou por provocação de terceiro, observado o princípio da prévia e ampla defesa.

**26.12.** Fazem parte deste edital, como anexos:



ESTADO DO RIO GRANDE DO SUL  
**PREFEITURA MUNICIPAL DE GLORINHA**

---

Termo de Referência – Anexo I;  
Modelo de Declaração Enquadramento ME e EPP - Anexo II;  
Modelo de Declaração – unificada – (não emprega menor..., exigências de habilitação e idoneidade) – Anexo III;  
Modelo de Proposta de Preços – Anexo IV;  
Minuta da Ata Registro de Preços – Anexo V.

Glorinha, 26 de Outubro de 2021.

**Paulo José Silveira Corrêa**  
Prefeito Municipal

**Lucimara de Jesus Gonçalves**  
Pregoeira Municipal  
Portaria 013/2021

*Este edital foi devidamente  
examinado e aprovado por esta  
Assessoria Jurídica.  
Em \_\_\_\_/\_\_\_\_/20\_\_\_\_*

\_\_\_\_\_  
*Assessoria Jurídica*

**EDITAL DE PREGÃO ELETRÔNICO Nº 046/2021****FINALIDADE:** REGISTRO DE PREÇOS**TIPO DE JULGAMENTO:** MENOR PREÇO POR LOTE**PROCESSO ADMINISTRATIVO N.º 368/2021****MODO DE DISPUTA:** ABERTO**ANEXO I****TERMO DE REFERÊNCIA****1) OBJETO**

**1. REGISTRO DE PREÇOS para eventual AQUISIÇÃO DE SISTEMAS DE CANALETAS APARENTES E ACESSÓRIOS PARA MANUTENÇÃO DA REDE DE DADOS**, conforme especificações constantes neste Termo de Referência.

**1.1.** O Registro de Preços para a aquisição dos itens será por LOTE ÚNICO, devido à necessidade de compatibilidade entre as peças. Pois caso o lote fosse dividido, poderia haver incompatibilidade entre os itens no momento da sua utilização.

**2) JUSTIFICATIVA**

**2.1.** A atual rede de dados da Prefeitura Municipal de Glorinha já não comporta mais expansão, sendo necessária a reformulação da mesma. É de suma importância reformular e reestruturar a infraestrutura física de redes de computadores, pois a quantidade de máquinas e equipamentos de TI, bem como os usuários e serviços que dependem da mesma aumentaram significativamente. Na atual estrutura física não existe identificação correta dos pontos de rede, o que dificulta o trabalho de manutenção e suporte devido à falta de mapeamento dos pontos de dados. É necessário reestruturar e padronizar as canaletas aparentes, pois nos Setores, Secretarias e Escolas existem inúmeras marcas e padrões dificultando a expansão, manutenção e ajustes na rede de dados.

**2.2.** Com a implantação da fibra ótica que irá conectar as Escolas, Secretarias e demais Setores a Sede da Prefeitura deverão ser feitos ajustes nos pontos de rede para que o Software de Gestão Pública e demais serviços que necessitem acessar a rede de dados estejam acessíveis a todos. Com a integração total da Prefeitura será possível garantir a segurança das informações e dos dados de usuários, servidores, contribuintes, alunos e demais pessoas que dependam dos serviços do Município.

**2.3.** Com a padronização da rede o suporte técnico será mais eficiente e eficaz evitando retrabalhos e dará maior mobilidade nas Secretarias/Setores quando ocorrer algum tipo de mudança dos equipamentos e pontos de rede. Também será possível o mapeamento completo da rede física e lógica de



**ESTADO DO RIO GRANDE DO SUL**  
**PREFEITURA MUNICIPAL DE GLORINHA**

dados atendendo em sua integralidade a norma técnica ANSI / EIA / TIA 568-A relacionadas às canaletas e cabeamento.

### 3) ENTREGA/FORNECIMENTO

**3.1.** O prazo de entrega será em até 10 (dez) dias, a contar da entrega da nota de empenho.

**4) FISCAL/RESPONSÁVEL:** A fiscalização será efetuada pelo servidor Sr. ÉLCIO DUARTE NUNES (Técnico de Informática - SME).

### 5) VALOR DE REFERÊNCIA E QUANTIDADE

<b>LOTE 01- As marcas cotadas na proposta do lote, deverão ter compatibilidade entre si, para utilização dos itens.</b>					
ITENS DO LOTE	ESPECIFICAÇÃO	UNID.	QUANT.	VALOR DE REFERÊNCIA UNITÁRIO R\$	VALOR TOTAL R\$
<b>01</b>	Base 120 x 35 x 2000 mm para canaleta aparente, fabricada em material plástico auto extingüível (UL94-V0), na cor branco ártico, com 04 canais, sendo 01 divisor central com 04 furos oblongos 30 x 12mm e 02 divisores laterais com passagem interna para cabos, 04 frisos laterais para colocação de fixa-cabo interno e 04 conjuntos de furos para fixação de parede. Encaixes de pressão central e lateral para colocação de 02 tampas de formato curvo 60 x 35 x 2000mm	PÇ			
			180	<b>R\$ 108,01</b>	19.441,26
<b>02</b>	Base 85 x 35 x 2000mm para canaleta aparente, fabricada em material plástico auto extingüível (UL94-V0), na cor branco ártico, possui 04 canais para passagem de cabos, 02 frisos laterais para colocação de fixa-cabo interno, 02 pequenas linhas de marcação ao longo da base, que servem de guia para furação e fixação na parede, e encaixes de pressão lateral para colocação de 01 tampa curva de 85 x 35	PÇ			
			200	<b>R\$ 64,79</b>	12.958,67
<b>03</b>	Base 55 x 20 x 2000mm para canaleta aparente, em	PÇ			
			544	<b>R\$ 25,96</b>	14.120,61

"DOE ÓRGÃOS, DOE SANGUE: SALVE VIDAS"

AV. DR. POMPÍLIO GOMES SOBRINHO, 23.400 – CENTRO – CEP: 94380-000 – FONE/FAX: 0XX(51)3487-1020 E-mail: [pregao@glorinha.rs.gov.br](mailto:pregao@glorinha.rs.gov.br)

**PREGÃO ELETRÔNICO 046/2021- SRP CANALETAS E ACESSÓRIOS PARA REDE DE DADOS**





## ESTADO DO RIO GRANDE DO SUL

## PREFEITURA MUNICIPAL DE GLORINHA

	material plástico auto extingüível (UL94-V0), na cor branco ártico, devendo possuir 03 canais para passagem de cabos, 02 frisos laterais para colocação de fixa-cabo interno, 02 pequenas linhas de marcação ao longo da base, que servirão de guia para furação e fixação na parede, e encaixes de pressão lateral para colocação de 01 tampa curva de 55 x 20.				
<b>04</b>	Tampa 35 x 60 x 2000 para canaleta aparente, de formato curvo raio 86 mm, fabricada em material plástico auto extingüível (UL94-V0), na cor branco ártico, com encaixes de pressão laterais para fixação na Base 35 x 60 x 2000mm. Deverá ser fornecida com película de proteção autocolante, a ser retirada no final da obra.	PÇ	360	R\$ 53,69	19.328,76
<b>05</b>	Tampa 85 x 35 x 2000 para canaleta aparente, de formato curvo raio 86 mm, fabricada em material plástico auto extingüível (UL94-V0), na cor branco ártico, com encaixes de pressão laterais para fixação na Base 85 x 35 x 2000mm. Deverá ser fornecida com película de proteção autocolante, a ser retirada no final da obra.	PÇ	200	R\$ 64,36	12.871,93
<b>06</b>	Tampa 55 x 20 x 2000mm para canaleta aparente, de formato curvo raio 86 mm, fabricada em material plástico auto extingüível (UL94-V0), na cor branco ártico, com encaixes de pressão laterais para fixação na Base 55 x 20 x 2000mm. Deverá ser fornecida com película de proteção autocolante, a ser retirada no final da obra.	PÇ	544	R\$ 31,15	16.943,61
<b>07</b>	Curva interna 90º raiada 120 x 35 mm para canaleta aparente, fabricada em material plástico auto extingüível (UL94-V0), na cor branco ártico,	PÇ	25	R\$ 65,33	1.633,29

“DOE ÓRGÃOS, DOE SANGUE: SALVE VIDAS”

AV. DR. POMPÍLIO GOMES SOBRINHO, 23.400 – CENTRO – CEP: 94380-000 – FONE/FAX: 0XX(51)3487-1020 E-mail: [pregao@glorinha.rs.gov.br](mailto:pregao@glorinha.rs.gov.br)

PREGÃO ELETRÔNICO 046/2021- SRP CANALETAS E ACESSÓRIOS PARA REDE DE DADOS



## ESTADO DO RIO GRANDE DO SUL

## PREFEITURA MUNICIPAL DE GLORINHA

	em peça única com garras de fixação reforçada, raio de afastamento que alivia a curvatura dos cabos. Deverá ser utilizada a própria base da canaleta para fixação.				
<b>08</b>	Curva interna 90º raiada para canaleta aparente 85 x 35 mm, fabricada em material plástico auto extingüível (UL94-V0), na cor branco ártico, em peça única com garras de fixação reforçada, raio de afastamento que alivia a curvatura dos cabos. Deverá ser utilizada a própria base da canaleta para fixação.	PÇ	25	R\$ 23,84	596,05
<b>09</b>	Curva interna 90º raiada 55 x 20 mm para canaleta aparente, fabricada em material plástico auto extingüível (UL94-V0), na cor branco ártico, em peça única com garras de fixação reforçada, raio do afastamento que alivia a curvatura dos cabos. Deverá ser utilizada a própria base da canaleta para fixação.	PÇ	70	R\$ 19,71	1.379,93
<b>10</b>	Curva externa 90º reta 55 x 20 mm para canaleta aparente, fabricada em material plástico auto extingüível (UL94-V0), na cor branco ártico, em peça única com garras de fixação reforçada. Deverá ser utilizada a própria base da canaleta para fixação.	PÇ	70	R\$ 19,08	1.335,83
<b>11</b>	Curva horizontal reta 120 x 35mm para canaleta aparente, fabricada em material plástico auto extingüível (UL94-V0), na cor branco ártico, em peça única com garras de fixação reforçadas. Deverá ser utilizada a própria base da canaleta para fixação	PÇ	70	R\$ 91,02	6.371,48
<b>12</b>	Curva horizontal reta 85 x 35mm para canaleta aparente, fabricada em material plástico auto extingüível (UL94-V0), na cor branco ártico, em peça única com garras de fixação	PÇ	100	R\$ 63,84	6.383,88

“DOE ÓRGÃOS, DOE SANGUE: SALVE VIDAS”

AV. DR. POMPÍLIO GOMES SOBRINHO, 23.400 – CENTRO – CEP: 94380-000 – FONE/FAX: 0XX(51)3487-1020 E-mail: [pregao@glorinha.rs.gov.br](mailto:pregao@glorinha.rs.gov.br)

PREGÃO ELETRÔNICO 046/2021- SRP CANALETAS E ACESSÓRIOS PARA REDE DE DADOS



## ESTADO DO RIO GRANDE DO SUL

## PREFEITURA MUNICIPAL DE GLORINHA

	reforçada. Deverá ser utilizada a própria base da canaleta para fixação.				
<b>13</b>	Curva horizontal reta 55 x 20mm para canaleta aparente, em material plástico auto extingüível (UL94-V0), na cor branco ártico, em peça única com garras de fixação reforçada. Deverá ser utilizada a própria base da canaleta para fixação.	PÇ	120	R\$ 43,49	5.218,88
<b>14</b>	Conexão parede/teto 120 x 35mm para canaleta aparente, em material plástico auto extingüível (UL94-V0), na cor branco ártico, em peça única com garras de fixação reforçada. Deverá ser utilizada a própria base da canaleta para fixação.	PÇ	80	R\$ 92,78	7.422,58
<b>15</b>	Conexão parede/teto 85 x 35mm para canaleta aparente, em material plástico auto extingüível (UL94-V0), na cor branco ártico, em peça única com garras de fixação reforçada. Deverá ser utilizada a própria base da canaleta para fixação.	PÇ	80	R\$ 60,77	4.861,25
<b>16</b>	Conexão parede/teto para canaleta aparente 55 x 20mm, fabricada em material plástico auto extingüível (UL94-V0), na cor branco ártico, em peça única com garras de fixação reforçada. Deverá ser utilizada a própria base da canaleta para fixação	PÇ	170	R\$ 41,26	7.014,69
<b>17</b>	Terminal 120 x 35 para canaleta aparente, em material plástico (UL94-V0), na cor branco ártico, em peça única com garras de fixação reforçada. Deverá ser utilizada a própria base da canaleta para fixação.	PÇ	150	R\$ 27,46	4.118,60
<b>18</b>	Terminal 85 x 35 para canaleta aparente, em material plástico (UL94-V0), na cor branco ártico, em peça única com garras de fixação reforçada.	PÇ	300	R\$ 11,76	3.529,38

“DOE ÓRGÃOS, DOE SANGUE: SALVE VIDAS”

AV. DR. POMPÍLIO GOMES SOBRINHO, 23.400 – CENTRO – CEP: 94380-000 – FONE/FAX: 0XX(51)3487-1020 E-mail: [pregao@glorinha.rs.gov.br](mailto:pregao@glorinha.rs.gov.br)

PREGÃO ELETRÔNICO 046/2021- SRP CANALETAS E ACESSÓRIOS PARA REDE DE DADOS



## ESTADO DO RIO GRANDE DO SUL

## PREFEITURA MUNICIPAL DE GLORINHA

	Deverá ser utilizada a própria base da canaleta para fixação.				
<b>19</b>	Terminal 55 x 20 para canaleta aparente, em material plástico (UL94-V0), na cor branco ártico, em peça única com garras de fixação reforçada. Deverá ser utilizada a própria base da canaleta para fixação.	PÇ	400	R\$ 8,58	3.432,53
<b>20</b>	Caixa de tomada 120 x 35 para RJ c/ 02 furos 14,7 x 19,3, fabricada em material plástico auto extingüível (UL94-V0), na cor branco ártico, em peça única com garras de fixação reforçadas. Deverá ser utilizada a própria base da canaleta para fixação. Tanto os keystones de RJ quanto as caixas devem possuir sistema de fixação por engate rápido, sem a necessidade de parafusos.	PÇ	500	R\$ 60,40	30.198,27
<b>21</b>	Caixa de Tomada 85x35 p/ RJ c/ 02 furos 14,7 x 19,3 Fabricada em material plástico auto extingüível (UL94-V0), na cor branco ártico, em peça única com garras de fixação reforçadas. Utiliza a própria base da canaleta para fixação. Tanto os keystones de RJ quanto as caixas devem possuir sistema de engate rápido, sem a necessidade de parafusos.	PÇ	1500	R\$ 25,20	37.801,50
<b>22</b>	Caixa de tomada RJ 55x20 c/ 02 furos 14,7 x 19,3 p/ NBR 14136 dupla. fabricada em material plástico auto extingüível (UL94-V0), na cor branco ártico, em peça única com garras de fixação reforçadas. Deverá ser utilizada a própria base da canaleta para fixação. Tanto os keystones de RJ quanto as caixas devem possuir sistema de fixação por engate rápido, sem a necessidade de parafusos.	PÇ	2000	R\$ 18,29	36.581,33
<b>23</b>	Fixa cabo 37mm (p/ 160x35/ 120x35/ 120x60/ 55x35/ 55x20)	PÇ	2356	R\$ 0,78	1.831,40

"DOE ÓRGÃOS, DOE SANGUE: SALVE VIDAS"

AV. DR. POMPÍLIO GOMES SOBRINHO, 23.400 – CENTRO – CEP: 94380-000 – FONE/FAX: 0XX(51)3487-1020 E-mail: [pregao@glorinha.rs.gov.br](mailto:pregao@glorinha.rs.gov.br)

PREGÃO ELETRÔNICO 046/2021- SRP CANALETAS E ACESSÓRIOS PARA REDE DE DADOS



## PREFEITURA MUNICIPAL DE GLORINHA

24	Fixa cabo 67mm (p/ 85x35)	PÇ	800	R\$	1,27	1.016,53
25	Parafuso cab. Panela fenda Philips rosca soberba 3,9 x 32mm (p/ bucha S6)	PÇ	4732	R\$	0,42	1.990,59
26	Arruela lisa 5/32	PÇ	4732	R\$	0,21	987,41
27	Bucha de nylon S6	PÇ	4732	R\$	0,22	1.031,58
VALOR TOTAL ESTIMADO DO LOTE R\$				260.401,82		

### 6) ESPECIFICAÇÕES DOS ITENS

**6.1.** As canaletas e demais acessórios deverão ser compatíveis entre si, do mesmo sistema de canaletas. Deverão atender a norma ANSI/TIA/EIA 569-A (Padrão para Encaminhamentos e Espaços para Cabeamento de Telecomunicação em Edifícios Comerciais), nos quesitos que interferem com as canaletas.

**6.2.** A taxa de ocupação dos cabos deverá ser no máximo de 40% no projeto da rede, e 60% (capacidade máxima) para futura expansão.

**6.3.** A base da canaleta deverá possuir 2m de comprimento por barra, e onde necessário deverá possuir divisor(es) fixo(s), separando o circuito de energia em relação ao demais.

Divisores móveis e de encaixe, não serão aceitos. Quando utilizado o sistema de suportes embutidos, deverá ser reservado o canal apropriado para acomodação das tomadas.

**6.4.** O sistema de canaletas deverá possibilitar o uso de tomadas de energia padrão Brasileiro NBR 14136, com encaixe rápido no suporte da canaleta, sem necessidade de parafusos de fixação. Os keystones também devem ser instalados por engate rápido. As canaletas deverão ser fixadas nas paredes à 30 cm (exceto rodaclic), do piso acabado.

**6.5.** Os acessórios da canaleta deverão respeitar a indicação da norma ANSI / EIA / TIA 568-A, que determina o raio de curvatura para cabos UTP/SCTP, que deve ser de no mínimo 4 vezes o seu diâmetro para cabos 4 pares e 10 vezes para cabos multipares. As tampas deverão possuir encaixe lateral reforçado, que se conecta na base, para dificultar a abertura da canaleta. As canaletas deverão possuir sistema de fixa cabos, que impeça que os cabos caiam da base da canaleta, quando da instalação e manutenção.

**6.6.** O sistema de canaletas é composto pelo conjunto formado por base e tampa

**Item 01** - Base 120x35x2000mm

“DOE ÓRGÃOS, DOE SANGUE: SALVE VIDAS”

AV. DR. POMPÍLIO GOMES SOBRINHO, 23.400 – CENTRO – CEP: 94380-000 – FONE/FAX: 0XX(51)3487-1020 E-mail: [pregao@glorinha.rs.gov.br](mailto:pregao@glorinha.rs.gov.br)

PREGÃO ELETRÔNICO 046/2021- SRP CANALETAS E ACESSÓRIOS PARA REDE DE DADOS



Base 120x35x2000mm fabricada em material plástico auto extingüível (UL94-V0), na cor branco ártico, com 04 canais, sendo 01 divisor central com 04 furos oblongos 30x12mm e 02 divisores laterais com passagem interna para cabos, 04 frisos laterais para colocação de fixa-cabo interno e 04 conjuntos de furos para fixação na parede.

Encaixes de pressão central e lateral para colocação de 02 tampas de formato curvo 60x35x2000mm.

**Item 02** - Base 85x35x2000mm

Base 85x35x2000mm fabricada em material plástico auto extingüível (UL94-V0), na cor branco ártico, possui 04 canais para passagem de cabos, 02 frisos laterais para colocação de fixa-cabo interno, 02 pequenas linhas de marcação ao longo da base, que servem de guia para furação e fixação na parede, e encaixes de pressão lateral para colocação de 01 tampa curva de 85x35.

**Item 03** - Base 55x20x2000mm

Em material plástico auto extingüível (UL94-V0), na cor branco ártico, devendo possuir 03 canais para passagem de cabos, 02 frisos laterais para colocação de fixa-cabo interno, 02 pequenas linhas de marcação ao longo da base, que servirão de guia para furação e fixação na parede, e encaixes de pressão lateral para colocação de 01 tampa curva de 55x20.

**Item 04** - Tampa Curva 35x60x2000mm

Tampa de formato curvo raio 86mm na dimensão nominal 35x60x2000mm, fabricada em material plástico auto extingüível (UL94-V0), na cor branco ártico, com encaixes de pressão laterais p/ fixação na Base 35x60x2000mm. Deverá ser fornecida com película de proteção autocolante, a ser retirada no final da obra.

**Item 05** - Tampa Curva 85x35x2000mm

Tampa de formato curvo raio 86mm na dimensão nominal 85x35x2000mm, fabricada em material plástico auto extingüível (UL94-V0), na cor branco ártico, com encaixes de pressão laterais p/ fixação na Base 85x35x2000mm. Deverá ser fornecida com película de proteção autocolante, a ser retirada no final da obra.

**Item 06** - Tampa Curva 55x20x2000mm

Tampa de formato curvo raio 86mm na dimensão nominal 55x20x2000mm, fabricada em material plástico auto extingüível (UL94-V0), na cor branco ártico, com encaixes de pressão laterais p/ fixação na Base 55x20x2000mm. Deverá ser fornecida com película de proteção autocolante, a ser retirada no final da obra.

**Item 07** - Curva Interna 90º Raiada 120x35

Fabricada em material plástico auto extingüível (UL94-V0), na cor branco ártico, em peça única com garras de fixação reforçada, raio de afastamento que alivia a curvatura dos cabos. Deverá ser utilizada a própria base da canaleta para fixação.

**Item 08** - Curva Interna 90º Raiada 85x35

Fabricada em material plástico auto extingüível (UL94-V0), na cor branco ártico, em peça única com garras de fixação reforçada, raio de afastamento que alivia a curvatura dos cabos. Deverá ser utilizada a própria base da canaleta para fixação.

**Item 09** - Curva Interna 90º Raiada 55x20

Fabricada em material plástico auto extingüível (UL94-V0), na cor branco ártico, em peça única com garras de fixação reforçada, raio de afastamento que alivia a curvatura dos cabos. Deverá ser utilizada a própria base da canaleta para fixação.

**Item 10** - Curva Externa 90º Reta 55x20

Fabricada em material plástico auto extingüível (UL94-V0), na cor branco ártico, em peça única com garras de fixação reforçada. Deverá ser utilizada a própria base da canaleta para fixação.

**Item 11** - Curva Horizontal Reta 120x35

Fabricada em material plástico auto-extingüível (UL94-V0), na cor branco ártico, em peça única com garras de fixação reforçada. Deverá ser utilizada a própria base da canaleta para fixação.

**Item 12** - Curva Horizontal Reta 85x35

Fabricada em material plástico auto extingüível (UL94-V0), na cor branco ártico, em peça única com garras de fixação reforçada. Deverá ser utilizada a própria base da canaleta para fixação.

**Item 13** - Curva Horizontal Reta 55x20

Fabricada em material plástico auto extingüível (UL94-V0), na cor branco ártico, em peça única com garras de fixação reforçada. Deverá ser utilizada a própria base da canaleta para fixação.

**Item 14** - Conexão Parede/Teto 120x35

Fabricado em material plástico auto extingüível (UL94-V0), na cor branco ártico, em peça única com garras de fixação reforçada. Deverá ser utilizada a própria base da canaleta para fixação.

**Item 15** - Conexão Parede/Teto 85x35

Fabricado em material plástico auto extingüível (UL94-V0), na cor branco ártico, em peça única com garras de fixação reforçada. Deverá ser utilizada a própria base da canaleta para fixação.

---



ESTADO DO RIO GRANDE DO SUL  
**PREFEITURA MUNICIPAL DE GLORINHA**

---

**Item 16** - Conexão Parede/Teto 55x20

Fabricado em material plástico auto extingüível (UL94-V0), na cor branco ártico, em peça única com garras de fixação reforçada. Deverá ser utilizada a própria base da canaleta para fixação.

**Item 17** - Terminal 120x35

Em material plástico (UL94-V0), na cor branco ártico, em peça única com garras de fixação reforçada. Deverá ser utilizada a própria base da canaleta para fixação.

**Item 18** - Terminal 85x35

Em material plástico (UL94-V0), na cor branco ártico, em peça única com garras de fixação reforçada. Deverá ser utilizada a própria base da canaleta para fixação.

**Item 19** - Terminal 55x20

Em material plástico (UL94-V0), na cor branco ártico, em peça única com garras de fixação reforçada. Deverá ser utilizada a própria base da canaleta para fixação.

**Item 20** - Caixa de Tomada 120x35 p/ RJ c/ 02 furos 14,7 x 19,3

Fabricada em material plástico auto extingüível (UL94-V0), na cor branco ártico, em peça única com garras de fixação reforçada. Deverá ser utilizada a própria base da canaleta para fixação. Tanto os keystones de RJ quanto as caixas devem possuir sistema de fixação por engate rápido, sem a necessidade de parafusos.

**Item 21** - Caixa de Tomada 85x35 p/ RJ c/ 02 furos 14,7 x 19,3

Fabricada em material plástico auto extingüível (UL94-V0), na cor branco ártico, em peça única com garras de fixação reforçadas. Utiliza a própria base da canaleta para fixação. Tanto os keystones de RJ quanto as caixas devem possuir sistema de engate rápido, sem a necessidade de parafusos.

**Item 22** - Caixa de Tomada 55x20 p/ RJ c/ 02 furos 14,7 x 19,3

Em material plástico auto extingüível (UL94-V0), na cor branco ártico, em peça única com garras de fixação reforçadas. Deverá ser utilizada a própria base da canaleta para fixação. Tanto os keystones de RJ quanto as próprias caixas devem possuir sistema de fixação por engate rápido, sem a necessidade de parafusos.

**Item 23** - Fixa cabo de 37mm (p/ 160x35mm / 120x35 / 55x35 /55x20), fabricado em chapa pré-galvanizada a fogo. A ser utilizado a cada 500 mm, nas canaletas, para retenção dos cabos. Serão usados também como travamento dos suportes, caixas de tomadas e acessórios.





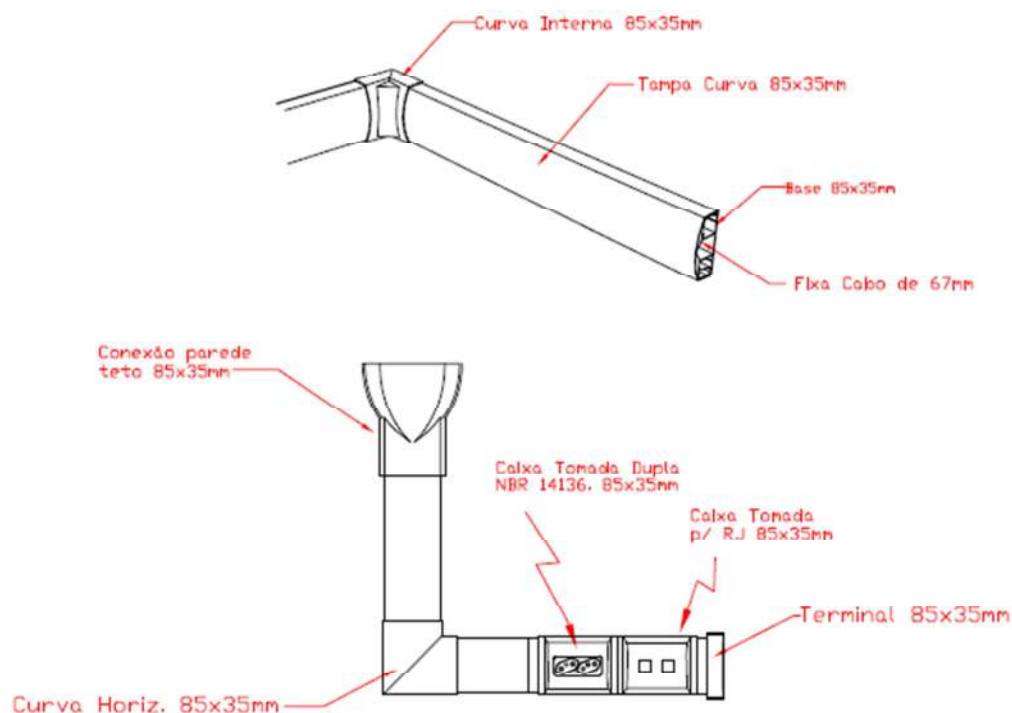
**Item 24** - Fixa cabo 67mm (p/ 85x35), fabricados em chapa pré-galvanizada à fogo. Utilizado a cada 500mm nas canaletas, para retenção dos cabos. Serão usados também como travamento dos suportes, caixas de tomadas e acessórios.

**Item 25** - Parafuso Cabeça Redonda Rosca Soberba 3,9x32mm (p/ bucha S6) Ítem 30 - Arruela lisa 5/32".

**Item 26** - Arruela lisa 5/32

**Item 27** - Bucha de Nylon S-6

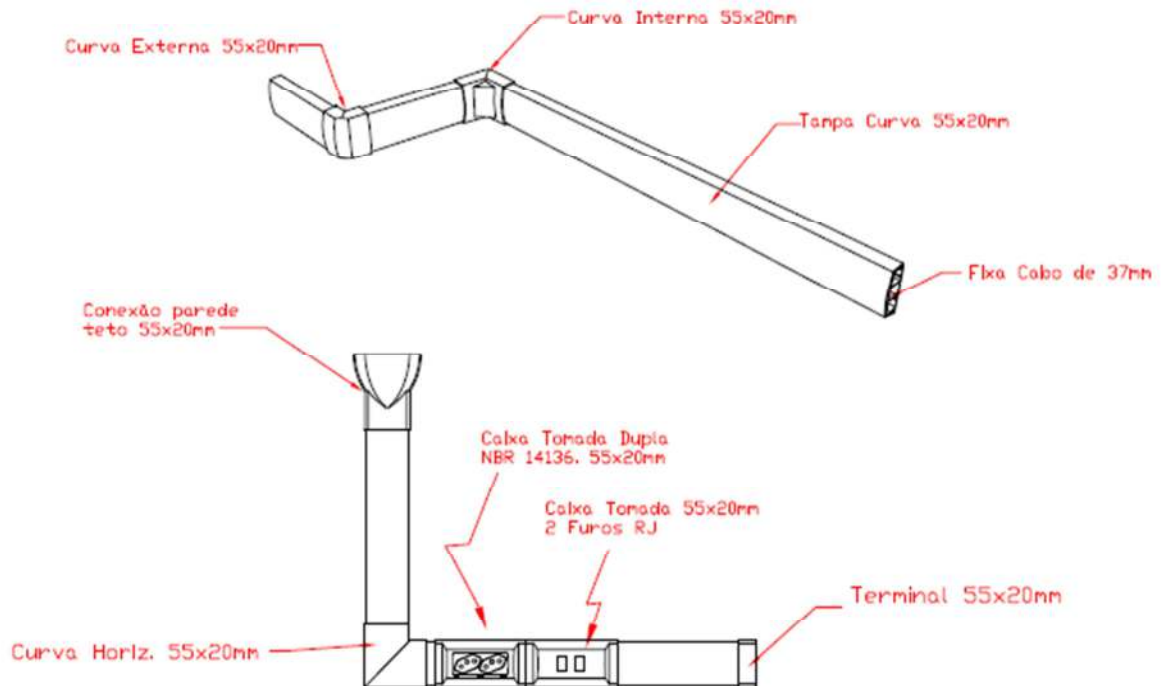
## ESPECIFICAÇÃO CANALETA 85x35





ESTADO DO RIO GRANDE DO SUL  
**PREFEITURA MUNICIPAL DE GLORINHA**

ESPECIFICAÇÃO CANALETA 55x20



"DOE ÓRGÃOS, DOE SANGUE: SALVE VIDAS"

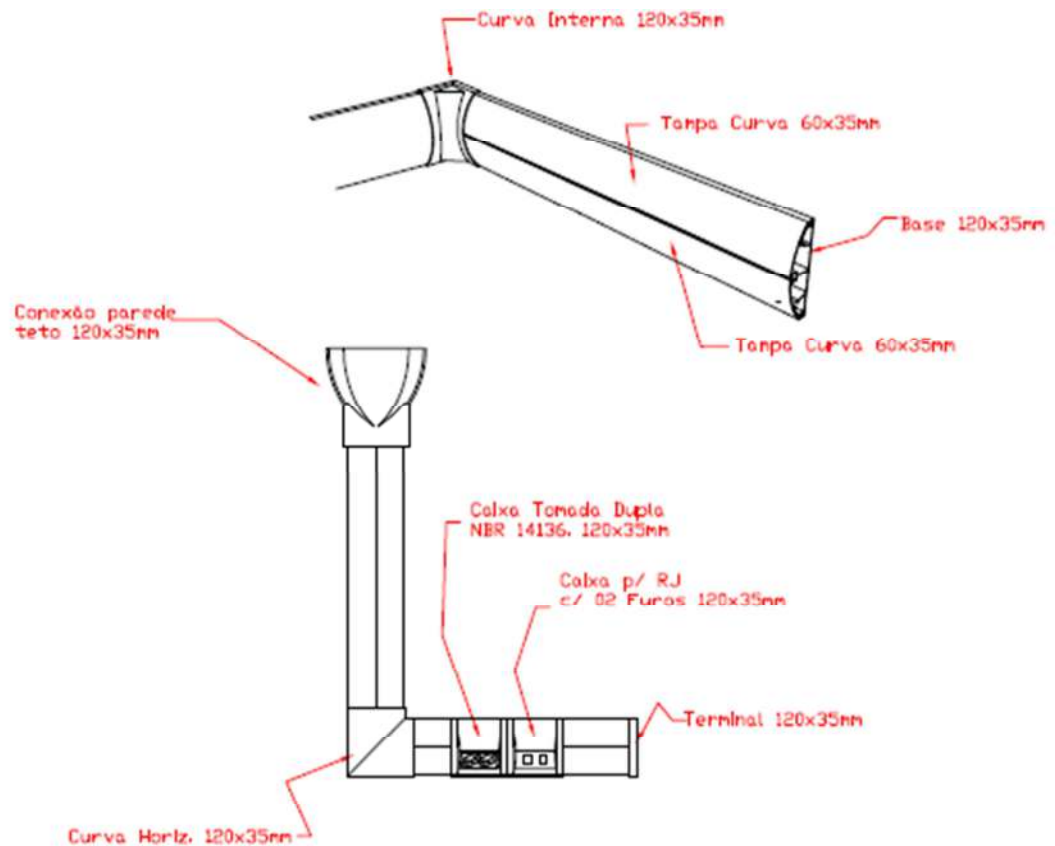
AV. DR. POMPÍLIO GOMES SOBRINHO, 23.400 – CENTRO – CEP: 94380-000 – FONE/FAX: 0XX(51)3487-1020 E-mail: [pregao@glorinha.rs.gov.br](mailto:pregao@glorinha.rs.gov.br)

**PREGÃO ELETRÔNICO 046/2021- SRP CANALETAS E ACESSÓRIOS PARA REDE DE DADOS**



ESTADO DO RIO GRANDE DO SUL  
**PREFEITURA MUNICIPAL DE GLORINHA**

## ESPECIFICAÇÃO CANALETA 120x35



Aprovo este Termo de Referência que foi elaborado conforme o presente processo.

Em \_\_\_\_/\_\_\_\_/20\_\_\_\_

\_\_\_\_\_  
 Autoridade Competente

“DOE ÓRGÃOS, DOE SANGUE, SALVE VIDAS”

AV. DR. POMPÍLIO GOMES SOBRINHO, 23.400 – CENTRO – CEP: 94380-000 – FONE/FAX: 0XX(51)3487-1020 E-mail: [pregao@glorinha.rs.gov.br](mailto:pregao@glorinha.rs.gov.br)

**PREGÃO ELETRÔNICO 046/2021- SRP CANALETAS E ACESSÓRIOS PARA REDE DE DADOS**



ESTADO DO RIO GRANDE DO SUL  
**PREFEITURA MUNICIPAL DE GLORINHA**

---

**EDITAL DE PREGÃO ELETRÔNICO Nº 046/2021**

**FINALIDADE:** REGISTRO DE PREÇOS  
**TIPO DE JULGAMENTO:** MENOR PREÇO POR LOTE  
**PROCESSO ADMINISTRATIVO N.º 368/2021**  
**MODO DE DISPUTA:** ABERTO

**ANEXO II**  
**MODELO DE DECLARAÇÃO DE MICROEMPRESA, EMPRESA DE PEQUENO PORTE**  
**OU COOPERATIVA ENQUADRADA NO ART. 34 DA LEI Nº 11.488/2007**

(nome da empresa), inscrita no CNPJ n.º \_\_\_\_\_, por intermédio de seu Contador, o Sr. (nome), portador da Cédula de Identidade RG n.º ..... e do CPF n.º ..... **DECLARA**, sob as penas da lei, que é considerada microempresa ou empresa de pequeno porte, nos termos da Lei Complementar n.º 123, de 14 de dezembro de 2006, não se incluindo nas hipóteses de exclusão previstas no § 4º, do art. 3º, gozando, assim, do regime diferenciado e favorecido instituído pela referida Lei Complementar.

LOCAL E DATA,

\_\_\_\_\_

Assinatura do Profissional Contábil ou Representante Legal



ESTADO DO RIO GRANDE DO SUL

## PREFEITURA MUNICIPAL DE GLORINHA

### EDITAL DE PREGÃO ELETRÔNICO Nº 046/2021

**FINALIDADE:** REGISTRO DE PREÇOS  
**TIPO DE JULGAMENTO:** MENOR PREÇO POR LOTE  
**PROCESSO ADMINISTRATIVO N.º 368/2021**  
**MODO DE DISPUTA:** ABERTO

### ANEXO III

### MODELO DE DECLARAÇÃO

A empresa \_\_\_\_\_, através de seu representante legal, Sr.(a) \_\_\_\_\_, CPF \_\_\_\_\_, (cargo na empresa: Diretor ou Sócio-Gerente), \_\_\_\_\_, para fins de direito, na qualidade de PROPONENTE da Licitação instaurada pela PREFEITURA MUNICIPAL DE GLORINHA, **DECLARA:**

- não possui em seus quadros pessoa menor de dezoito anos em trabalho noturno, perigoso ou insalubre e que não emprega pessoas menores de dezesseis anos; ( ) Emprega menor de dezesseis na condição de aprendiz;

- que atende a todas as exigências de HABILITAÇÃO contidas no referido Edital; e

- que não foi declarada INIDÔNEA para licitar com o Poder Público, em qualquer de suas esferas; e que não sofreu condenação por improbidade administrativa, nos termos da Lei nº 8.429/92, nos últimos anos.

Por ser a expressão da verdade, firma a presente.

Glorinha, ..... de ..... de .....

#### ***Assinatura e identificação do representante legal da empresa***

(Se PROCURADOR, **anexar cópia da PROCURAÇÃO** autenticada ou com o original)



ESTADO DO RIO GRANDE DO SUL

## PREFEITURA MUNICIPAL DE GLORINHA

### EDITAL DE PREGÃO ELETRÔNICO Nº 046/2021

**FINALIDADE:** REGISTRO DE PREÇOS  
**TIPO DE JULGAMENTO:** MENOR PREÇO POR LOTE  
**PROCESSO ADMINISTRATIVO N.º 368/2021**  
**MODO DE DISPUTA:** ABERTO

#### ANEXO IV

#### MODELO DE PROPOSTA DE PREÇO

À Prefeitura Municipal de Glorinha

#### **PREGÃO ELETRÔNICO N.º 0xx/2021**

Assunto: Proposta Comercial

Razão Social do Proponente: \_\_\_\_\_

CNPJ do Proponente: \_\_\_\_\_.\_\_\_\_\_.\_\_\_\_\_/\_\_\_\_\_-\_\_\_\_

Endereço/ telefone/ email

Dados bancários: \_\_\_\_\_

Encaminhamos, abaixo, nossa proposta comercial referente ao objeto previsto no procedimento licitatório em epígrafe, declarando que, no preço ofertado, estão incluídos todos os custos referentes ao cumprimento do objeto, conforme exigências do edital.

LOTE 01						
Itens do Lote	Especificação	Marca	Quant.	Unidade	Valor Unitário R\$	Valor Total R\$
<b>0XX</b>						

**Valor TOTAL da Proposta: R\$ \_\_\_\_\_,\_\_\_**

**Prazo de validade da proposta:** no mínimo **60 (sessenta) dias**, conforme edital.

**Prazo de entrega:** **CONFORME TERMO DE REFERÊNCIA**, após o recebimento da Ordem de Compras/Nota de Empenho, sem nenhum ônus adicional à contratante.

Declaramos, ainda, que temos pleno conhecimento de todos os aspectos relativos a esta licitação e manifestamos plena concordância com as condições estabelecidas no Edital.

#### **Data e Assinatura do proponente**

(Se PROCURADOR, **anexar cópia da PROCURAÇÃO** autenticada ou com o original)

“DOE ÓRGÃOS, DOE SANGUE: SALVE VIDAS”

AV. DR. POMPÍLIO GOMES SOBRINHO, 23.400 – CENTRO – CEP: 94380-000 – FONE/FAX: 0XX(51)3487-1020 E-mail: [pregao@glorinha.rs.gov.br](mailto:pregao@glorinha.rs.gov.br)

**PREGÃO ELETRÔNICO 046/2021- SRP CANALETAS E ACESSÓRIOS PARA REDE DE DADOS**



ESTADO DO RIO GRANDE DO SUL  
**PREFEITURA MUNICIPAL DE GLORINHA**

**EDITAL DE PREGÃO ELETRÔNICO Nº 046/2021**

**FINALIDADE:** REGISTRO DE PREÇOS  
**TIPO DE JULGAMENTO:** MENOR PREÇO POR LOTE  
**PROCESSO ADMINISTRATIVO N.º 368/2021**  
**MODO DE DISPUTA:** ABERTO

**ANEXO V**

**MINUTA DE ATA DE REGISTRO DE PREÇOS Nº \_\_\_\_/2021**

O MUNICÍPIO DE GLORINHA, pessoa jurídica de direito público interno, inscrito no CNPJ/MF sob nº 91.338.558/0001-37, com sede na Avenida Dr. Pompílio Gomes Sobrinho, 23.400, Centro de Glorinha, representado neste ato pelo seu Prefeito Municipal, Sr. PAULO JOSÉ SILVEIRA CORRÊA, brasileiro, casado, inscrito no CPF/MF sob nº 240.350.090-91, doravante denominado **MUNICÍPIO**, no uso de suas atribuições, nos termos Lei nº 10.520/2002, Lei Complementar nº. 123/2006 e alterações, regulamentado pelo Decreto Municipal nº 1.337/2007, Decreto Municipal nº 3.420/2014 e Decreto Municipal nº 4.378/2018, considerando o julgamento da licitação na modalidade de Pregão, na forma ....., para REGISTRO DE PREÇOS Nº ...../....., com itens homologados em ...../...../....., Processo Administrativo nº ...../....., RESOLVE registrar os preços das empresas abaixo elencadas, doravante denominadas **FORNECEDORAS**, de acordo com a classificação por elas alcançada e na quantidade cotada, atendendo as condições previstas no edital, sujeitando-se as partes às normas contidas na Lei Federal nº 8.666/93 e suas alterações, em conformidade com as disposições presentes.

**1. DO OBJETO**

**1.1.** O objeto da presente Ata é o **REGISTRO DE PREÇOS para eventual aquisição/contratação de .....**, para as Secretarias Municipais.....; conforme Termo de Referência - **Anexo I**, do Edital de **Pregão .....** nº ...../....., que fundamenta esta Ata, assim como a proposta vencedora, independente da transcrição.

**1.2.** A existência de preços registrados não obriga a Administração a firmar as contratações ou aquisições que dele poderão advir, facultando-se a realização de licitação específica para a contratação pretendida, sendo assegurada ao beneficiário do Registro a preferência de fornecimento em igual de condições.

**2. DAS FORNECEDORAS/ ITENS E VALORES REGISTRADOS**

**FORNECEDORA 01**

CNPJ Nº		Razão Social:	
Endereço:			
Cidade:		UF:	CEP:
Telefone:		Fax:	

“DOE ÓRGÃOS, DOE SANGUE: SALVE VIDAS”

AV. DR. POMPÍLIO GOMES SOBRINHO, 23.400 – CENTRO – CEP: 94380-000 – FONE/FAX: 0XX(51)3487-1020 E-mail: [pregao@glorinha.rs.gov.br](mailto:pregao@glorinha.rs.gov.br)

**PREGÃO ELETRÔNICO 046/2021- SRP CANALETAS E ACESSÓRIOS PARA REDE DE DADOS**



**ESTADO DO RIO GRANDE DO SUL**  
**PREFEITURA MUNICIPAL DE GLORINHA**

Endereço Eletrônico:

**2.1.** As licitantes vencedoras, os itens e os valores registrados, constam em anexo, conforme Ata de Vencedores, disponível no Portal de Compras Públicas [www.portaldecompraspublicas.com.br](http://www.portaldecompraspublicas.com.br).

### **3. DA VALIDADE DA ATA**

**3.1.** A validade da Ata de Registro de Preços será de **12 meses**, a partir de xx/xx/xxxx tendo validade até xx/xx/xxxx, não podendo ser prorrogada.

### **4. DA EXPECTATIVA DO FORNECIMENTO**

**4.1.** O ajuste com o fornecedor registrado será formalizado pelo Setor de Compras e Licitações, mediante assinatura de Contrato ou emissão de Autorização de Compras/Empenho, observada as condições contidas no Edital.

**4.2.** O compromisso de entrega e execução só estará caracterizado mediante o recebimento da Autorização de Compras/Empenho decorrente desta Ata de Registro de Preços e/ou Contrato firmado, conforme previsto no Edital de **Pregão** ..... n° ...../.....

**4.3.** A presente ata implica em compromisso de fornecimento, após cumprir os requisitos de publicidade, ficando o fornecedor obrigado a atender todos os pedidos efetuados durante sua validade, dentro dos quantitativos estimados.

### **5. DO PAGAMENTO**

**5.1.** O pagamento será efetuado **até o 10 (décimo) dia útil**, da entrega dos produtos, mediante emissão e apresentação da Nota Fiscal, conforme autorização de compras/empenho emitida pela Secretaria solicitante, por depósito em conta corrente do fornecedor ou na tesouraria da Prefeitura.

**5.2.** Na Nota Fiscal do produto/serviço deverá constar o código GTIN do mesmo, conforme §6º da cláusula terceira do ajuste SINIEF Nº 07/2005, quando for o caso.

**5.3.** Para o caso de faturas incorretas, a Prefeitura Municipal de Glorinha devolverá à licitante vencedora a nota fiscal/fatura, passando a contar novamente o prazo para pagamento, após a nova emissão.

**5.4.** A Prefeitura Municipal de Glorinha deverá proceder à retenção do INSS, ISS e IRPF, nos termos da legislação em vigor, devendo, para tanto, a licitante vencedora discriminar na NOTA FISCAL/FATURA o valor correspondente aos referidos tributos.

### **6. DA REVISÃO DOS PREÇOS**

**6.1.** A Ata de Registro de Preços poderá sofrer alterações, obedecidas as disposições contidas no art. 65, da Lei Federal nº 8.666/93.

**6.1.1.** Os preços registrados poderão ser revistos em decorrência de eventual redução e aumento daqueles praticados no mercado, ou de fato que eleve o custo dos serviços ou bens registrados, cabendo à Secretaria Municipal da Administração e Planejamento – Setor de Compras e Licitações promover as necessárias negociações junto aos fornecedores.

**6.2.** Quando os preços inicialmente registrados, por motivo superveniente, tornarem-se superiores aos preços praticados no mercado, com base em orçamentos de no mínimo 03 fornecedores, a Administração Municipal deverá:

- a) convocar o fornecedor, visando à negociação para redução de preços e sua adequação aos praticados pelo mercado;
- b) frustrada a negociação, o fornecedor será liberado do compromisso assumido;
- c) convocar os demais fornecedores, visando a igual oportunidade de negociação.

**6.3.** Quando o preço de mercado tornar-se superior aos preços registrados e o fornecedor, mediante requerimento devidamente comprovado, não puder cumprir o compromisso, a Secretaria Municipal da Administração e Planejamento poderá:

*“DOE ÓRGÃOS, DOE SANGUE: SALVE VIDAS”*

AV. DR. POMPÍLIO GOMES SOBRINHO, 23.400 – CENTRO – CEP: 94380-000 – FONE/FAX: 0XX(51)3487-1020 E-mail: [pregao@glorinha.rs.gov.br](mailto:pregao@glorinha.rs.gov.br)

**PREGÃO ELETRÔNICO 046/2021- SRP CANALETAS E ACESSÓRIOS PARA REDE DE DADOS**





# ESTADO DO RIO GRANDE DO SUL

## PREFEITURA MUNICIPAL DE GLORINHA

a) liberar o fornecedor do compromisso assumido, sem aplicação de penalidades, se a comunicação ocorrer antes do pedido de fornecimento, desde que confirmada a veracidade dos motivos apresentados;

b) convocar os demais fornecedores visando igual oportunidade de negociação.

**6.3.1.** Não havendo êxito nas negociações, a Secretaria Municipal da Administração e Planejamento deverá proceder à revogação da Ata de Registro de Preços, adotando as medidas cabíveis para obtenção da contratação mais vantajosa.

**6.4.** O beneficiário do registro poderá solicitar o equilíbrio econômico-financeiro dos preços vigentes através de solicitação formal ao Setor de Compras e Licitações, desde que acompanhada de documentos que comprovem a procedência do pedido.

**6.5.** A atualização de preço não poderá ultrapassar o preço praticado no mercado e deverá manter a diferença percentual (margem de lucro) apurada entre o preço originalmente constante na proposta e o preço de mercado vigente à época do pedido de revisão dos preços.

**6.6.** Eventuais solicitações de Equilíbrio econômico-financeiro da proposta devem seguir o procedimento:

**6.6.1.** Justificar o pedido de equilíbrio econômico-financeiro explicando quais as circunstâncias de mercado, ou qual o problema que ocasionou o aumento ou diminuição do preço.

**6.6.2.** Para as empresas que se responsabilizaram em comprovar o reequilíbrio através de exclusivamente nota fiscal, deverão juntar aos pedidos, as cópias de notas fiscais com data aproximada a data da licitação e cópias de notas fiscais da data da alteração de preço.

**6.6.3.** Os pedidos de equilíbrio econômico-financeiro deverão ser encaminhados com a tabela abaixo preenchida constando todas as informações contidas na mesma:

**a) Em caso de materiais:**

Item	Produto	Preço de custo	Valor declarado vencedor	Margem %	Nota fiscal nº	Preço de custo	Valor reequilibrado	Margem %	Nota fiscal nº
		R\$	R\$	%		R\$		%	

**b) Em caso de serviços:**

Item	Serviço	Item do preço global do serviço	Preço de custo do item no preço global do serviço	Preço reajustado do item	Nota fiscal nº (ou outras comprovações)	Valor reequilibrado do serviço
		R\$	R\$	R\$		R\$

**6.6.4.** O Setor de Compras e Licitações deverá certificar no certame, que os preços solicitados no pedido de reequilíbrio estão compatíveis com os de mercado, através de análise técnica de Contador do Município.

**6.6.5. O pedido de equilíbrio econômico-financeiro poderá acarretar substituição na ordem classificatória de fornecedor devido à obrigatoriedade legal de aquisição pelo menor preço.**

**6.6.6.** As empresas que encaminharem o pedido de equilíbrio econômico-financeiro em desconformidade com as condições do item 6 terão os pedidos indeferidos e apenas poderão encaminhar novo pedido no mês subsequente, sem prejuízo de manter o valor proposto e efetuar a entrega das mercadorias durante o período.

### **7. DA RESCISÃO CONTRATUAL**

**7.1.** Poderão ser motivo de rescisão contratual as hipóteses elencadas no art. 78 da Lei Federal nº 8.666/93.

**7.2.** Caso o MUNICÍPIO não se utilize de prerrogativa de rescindir o contrato, a seu exclusivo critério, poderá suspender a execução e/ou sustar o pagamento das

“DOE ÓRGÃOS, DOE SANGUE: SALVE VIDAS”

AV. DR. POMPÍLIO GOMES SOBRINHO, 23.400 – CENTRO – CEP: 94380-000 – FONE/FAX: 0XX(51)3487-1020 E-mail: [pregao@glorinha.rs.gov.br](mailto:pregao@glorinha.rs.gov.br)

**PREGÃO ELETRÔNICO 046/2021- SRP CANALETAS E ACESSÓRIOS PARA REDE DE DADOS**



faturas, até que o FORNECEDOR cumpra integralmente a condição contratual infringida, sem prejuízo de incidência das sanções previstas no Edital, na Lei Federal nº 8.666/93 e no Código de Defesa do Consumidor (Lei Federal nº 8.078/90).

**7.3.** A rescisão poderá ser unilateral, amigável ou judicial, nos termos e condições previstas no art. 79 da Lei Federal nº 8.666/93.

**7.4.** O FORNECEDOR reconhece os direitos do MUNICÍPIO nos casos de rescisão previstos nos arts. 77 ao 80 da Lei Federal nº 8.666/93.

## **8. DO CANCELAMENTO DO REGISTRO DE PREÇOS**

**8.1.** O registro do FORNECEDOR poderá ser cancelado, garantida prévia defesa, no prazo de cinco (5) dias úteis, a contar do recebimento da notificação, nas seguintes hipóteses:

**8.2.** Pelo MUNICÍPIO, quando:

- a) o FORNECEDOR não cumprir as exigências do instrumento convocatório que deu origem ao Registro de Preços;
- b) o FORNECEDOR não formalizar a Ata de Registro de Preços e/ou Contrato decorrente do registro de preços ou não tenha retirado o instrumento equivalente no prazo estabelecido, sem a aceitação da justificativa pela Administração;
- c) o FORNECEDOR der causa à rescisão administrativa da Ata de Registros de Preços e/ou Contrato decorrente do Registro de Preços;
- d) em qualquer das hipóteses de inexecução total ou parcial do contrato decorrente do registro de preços;
- e) os preços registrados se apresentarem superiores aos praticados no mercado;
- f) por razões de interesse público, devidamente fundamentadas.

**8.3.** Pelo FORNECEDOR, quando:

- a) mediante solicitação formal, o mesmo comprovar estar impossibilitado definitivamente de cumprir as exigências do instrumento convocatório que deu origem ao Registro de Preços.
- b) O cancelamento será precedido de processo administrativo a ser examinado pelo órgão gerenciador, sendo que a decisão final deverá ser fundamentada.
- c) A comunicação do cancelamento do registro do FORNECEDOR, será feita por escrito, juntando-se o comprovante de recebimento.
- d) No caso do FORNECEDOR encontrar-se em lugar ignorado, incerto ou inacessível, a comunicação será feita por publicação na imprensa oficial do Município, considerando-se cancelado o registro do FORNECEDOR, a partir do quinto dia útil, contado da publicação.
- e) A solicitação do FORNECEDOR para cancelamento do Registro de Preço, não o desobriga do fornecimento dos PRODUTOS, até a decisão final do órgão gerenciador, a qual deverá ser prolatada no prazo máximo de trinta dias, facultada à Administração a aplicação das penalidades previstas no instrumento convocatório e na Cláusula Oitava, desta Ata, caso não aceitas as razões do pedido.
- f) Enquanto perdurar o cancelamento, poderão ser realizadas novas licitações para aquisição dos PRODUTOS constantes do registro de preços.

## **9. DAS PENALIDADES**

**9.1.** A recusa injusta da adjudicatária em assinar o contrato/ata, aceitar ou retirar o instrumento equivalente, dentro do prazo estabelecido pela Prefeitura caracteriza o descumprimento total da obrigação assumida, sujeitando-a as penalidades constantes neste Edital.

**9.2.** Será aplicada multa de 0,15% (zero vírgula quinze por cento) ao dia, até o 30º (trigésimo) dia de atraso, sobre o valor do objeto contratual não realizado, quando a contratada, sem justa causa, deixar de cumprir, dentro do prazo estabelecido, a obrigação assumida.



## ESTADO DO RIO GRANDE DO SUL

### PREFEITURA MUNICIPAL DE GLORINHA

---

**9.3.** A multa a que alude o subitem anterior não impede que a Prefeitura rescinda unilateralmente o contrato e aplique as outras sanções previstas neste Edital.

**9.4.** A multa será cobrada administrativamente ou quando for o caso, judicialmente.

**9.5.** Pela inexecução total ou parcial do contrato, a Administração Municipal poderá, garantida prévia defesa, aplicar ao contratado as seguintes sanções:

I – Advertência;

II - Multa, na forma prevista neste instrumento;

III - Suspensão temporária de participação em licitação e impedimento de contratar com o órgão ou entidade promotora da licitação, por prazo não superior a 2 (dois) anos;

IV - Declaração de inidoneidade para licitar ou contratar com a Administração Municipal, enquanto perdurarem os motivos determinantes da punição ou até que seja promovida a reabilitação, perante a própria autoridade que aplicou a penalidade.

**9.6.** A sanção estabelecida no inciso IV do subitem 9.5 é da alçada da autoridade competente, facultada a defesa do interessado no respectivo processo, no prazo de 10 (dez) dias da abertura de vista.

**9.7.** Será aplicada multa de 10% (dez por cento) sobre o valor da contratação, quando a proponente vencedora:

I - Recusar-se a assinar a Ata de Registro de Preços, estando sua proposta dentro do prazo de validade;

II - Transferir ou ceder suas obrigações, no todo ou em parte, a terceiros, sem prévia autorização da Contratante;

III - Executar o objeto contratual em desacordo com as normas técnicas ou especificações, independentemente da obrigação de fazer as correções necessárias, às suas expensas;

IV - Desatender às determinações da fiscalização;

V - Cometer qualquer infração às normas legais federais, estaduais ou municipais, respondendo ainda pelas multas aplicadas pelos órgãos competentes em razão da infração;

VI - Cometer faltas reiteradas na execução do objeto contratual.

**9.8.** Será aplicada multa de 10% (dez por cento) sobre o valor da contratação, quando a Contratada:

I - Ocasionar, sem justa causa, atraso superior a 30 (trinta) dias na execução do objeto contratual;

II - Recusar-se a executar, sem justa causa, no todo ou em parte o objeto contratual;

III - Praticar, por ação ou omissão, qualquer ato que, por imprudência, negligência, imperícia, dolo ou má fé, venha a causar dano à Contratante ou a terceiros, independentemente da obrigação da Contratada de reparar os danos causados.

**9.9.** As sanções previstas nos incisos III e IV do subitem 9.5 poderão também ser aplicadas às empresas ou profissionais que, em razão dos contratos regidos pela Lei nº. 8666/93:

I - Praticarem, por meios dolosos, fraude fiscal no recolhimento de quaisquer tributos;

II - Praticarem atos ilícitos, visando a frustrar os objetivos da licitação;

III - Demonstrarem não possuir idoneidade para contratar com a Administração, em virtude de atos ilícitos praticados.

**9.10.** O pagamento de multa pela contratada não a exime da reparação de eventuais danos, perdas ou prejuízos que o produto acarretar ao contratante.



**9.11.** Nenhuma penalidade poderá ser aplicada, sem o prévio e justo processo administrativo.

**9.12.** O processo administrativo iniciará com o recebimento de notificação pela Contratada.

### **10. DA FISCALIZAÇÃO**

**10.1.** À fiscalização cabe conferir as especificações da(s) nota(s) fiscal(is) e dos serviços prestados.

**10.2.** Caberá à fiscalização, por parte dos responsáveis pela Secretaria Municipal solicitante, ao receber a NF, atestar o Recebimento do serviço objeto da Ata, devendo, para tanto, ser aferida a compatibilidade dos mesmos com as especificações exigidas.

**10.3.** Não será aceito produto/serviço que não atenda às especificações constantes na descrição do objeto. Os objetos recusados pela Fiscalização Contratual deverão ser substituídos pela contratada no prazo máximo de **até 05 dias**, contados do recebimento de comunicado específico lavrado pela Fiscalização Contratual.

**10.4.** Em caso de aprovação do produto/serviço pela Fiscalização, esta encaminhará a nota fiscal, juntamente com um atestado, à SMF/Contabilidade.

**10.5.** A contratada deverá indicar e manter preposto aceito pela Administração Municipal, a fim de representá-la durante a execução contratual.

**10.6.** O recebimento provisório ou definitivo do objeto, por parte da Secretaria Municipal, não exclui a responsabilidade da empresa Contratada pela qualidade, eficiência e adequação do produto entregue ao Poder Público.

### **11. DAS CONDIÇÕES GERAIS**

**11.1.** As condições gerais de fornecimento dos produtos, tais como os prazos para entrega, recebimento do objeto, as obrigações da Administração e do fornecedor registrado, sanções e demais condições de ajuste, encontram-se definidos no Termo de Referência – Anexo I.

**11.2.** Os casos omissos serão resolvidos de acordo com a Lei Federal nº 8.666/93 e suas alterações posteriores, pelo Decreto Municipal nº 1337, de 28 de março de 2007 e demais normas aplicáveis. Subsidiariamente, aplicar-se-ão os princípios gerais do Direito.

### **12. DA DIVULGAÇÃO**

**12.1.** A publicação desta Ata de Registro de Preços far-se-á através do site oficial do município, tão logo assinado por ambas as partes.

**12.2.** Para firmeza e validade do pactuado, a presente Ata foi lavrada, que, depois de lida e achada em ordem, vai assinada pelas partes e encaminhada cópia a Secretaria participante.

Glorinha, xx de xxxxxx de xxxx.

\_\_\_\_\_  
Paulo José Silveira Corrêa  
**Prefeito Municipal**

Representante Legal da Fornecedora 01

Representante Legal da Fornecedora 02

Fiscais do Contrato

*Este edital foi devidamente  
examinado e aprovado por esta  
Assessoria Jurídica.  
Em \_\_\_\_/\_\_\_\_/20\_\_\_\_*

\_\_\_\_\_  
Assessoria Jurídica

“DOE ÓRGÃOS, DOE SANGUE: SALVE VIDAS”

AV. DR. POMPÍLIO GOMES SOBRINHO, 23.400 – CENTRO – CEP: 94380-000 – FONE/FAX: 0XX(51)3487-1020 E-mail: [pregao@glorinha.rs.gov.br](mailto:pregao@glorinha.rs.gov.br)

**PREGÃO ELETRÔNICO 046/2021- SRP CANALETAS E ACESSÓRIOS PARA REDE DE DADOS**



**PREFEITURA MUNICIPAL DE GLORINHA**

**EDITAL DE PREGÃO ELETRÔNICO Nº 046/2021**

**FINALIDADE:** REGISTRO DE PREÇOS

**TIPO DE JULGAMENTO:** MENOR PREÇO POR LOTE

**PROCESSO ADMINISTRATIVO N.º 368/2021**

**MODO DE DISPUTA:** ABERTO

**1. DISPOSIÇÕES GERAIS**

**1.1.** O Município de **GLORINHA/RS**, por sua Pregoeira Oficial, em conformidade com a Lei Federal nº. 8.666/93 e alterações posteriores, Lei nº 10.520, de 17 de julho de 2002, Lei Complementar nº. 123/2006 e alterações, Lei Complementar nº. 147/2014, regulamentado pelo Decreto Municipal nº 3.402, de 22 de dezembro de 2014, Decreto Municipal nº 4.924 de 21 de maio de 2020 e Decreto Federal nº 10.024/2019, torna público que realizará licitação na modalidade de **PREGÃO ELETRÔNICO**.

**1.2.** O Pregão será realizado em sessão pública, por meio da utilização de recursos de tecnologia da informação (Internet), utilizando métodos de autenticação de acesso e recursos de criptografia, garantindo segurança em todas as fases do certame.

**1.3.** Os trabalhos serão conduzidos por servidor público, denominado Pregoeiro, mediante Portaria nº 013/2021 e Equipe de apoio nº 208/2021 a inserção e monitoramento de dados no Portal de Compras Públicas [www.portaldecompraspublicas.com.br](http://www.portaldecompraspublicas.com.br).

**2. DO OBJETO**

**2.1.** O objeto do presente edital é a seleção de propostas visando o **REGISTRO DE PREÇOS para eventual AQUISIÇÃO DE SISTEMAS DE CANALETAS APARENTES E ACESSÓRIOS PARA MANUTENÇÃO DA REDE DE DADOS**, conforme Termo de Referência - Anexo I, deste Edital.

**2.2.** As quantidades constantes no Termo de Referência - Anexo I, deste edital poderão não ser adquiridas pelo Município. Se adquiridas, serão fornecidas pela(s) licitante(s) vencedora(s), mediante emissão de Autorização de Compras ou Nota de Empenho, de acordo com o disposto neste edital, podendo o fornecimento ser parcial ou total, de acordo com as necessidades do Município.

**2.3.** A validade dos preços registrados será de **12 (doze) meses**, contados a partir da assinatura da Ata de Registro de Preços.

**3. DO RECEBIMENTO E ABERTURA DAS PROPOSTAS**

**3.1.** RECEBIMENTO DAS PROPOSTAS: do dia **26/10/2021 às 9h** ao dia **10/11/2021 às 8h29min**.

**3.2.** LIMITE PARA IMPUGNAÇÃO E ESCLARECIMENTOS: até o dia **05/11/2021 às 9h**.

**3.3.** ABERTURA DAS PROPOSTAS: dia **10/11/2021 às 8h30min**.

**3.4.** INÍCIO DA SESSÃO DE LANCES: dia **10/11/2021 às 9h**.



**3.5.** Os fornecedores deverão observar, rigorosamente, as datas e os horários limites previstos para o recebimento e a abertura das propostas, atentando, também, para o início da disputa.

#### **4. DA REFERÊNCIA DE TEMPO**

**4.1.** Todas as referências de tempo no Edital, no Aviso e durante a Sessão Pública, observarão, obrigatoriamente, o horário de Brasília-DF e, dessa forma, serão registradas no sistema eletrônico e na documentação relativa ao certame.

#### **5. DAS CONDIÇÕES DE PARTICIPAÇÃO**

**5.1.** Estar credenciado perante o **Portal de Compras Públicas:** [www.portaldecompraspublicas.com.br](http://www.portaldecompraspublicas.com.br).

**5.2.** Poderão participar do processo os interessados que atenderem a todas as exigências contidas neste edital e seus anexos, e que pertençam ao ramo de atividade pertinente ao objeto licitado.

**5.3.** Estarão impedidos de participar de qualquer fase do processo, interessados que se enquadrem em uma ou mais das seguintes situações:

**5.3.1.** Declarados inidôneos por ato da Administração Pública;

**5.3.2.** Estejam sob falência, concordata, dissolução ou liquidação;

**5.3.3.** Reunidos sob forma de consórcio;

**5.3.4.** Esteja cumprindo penalidade de suspensão temporária imposta pela Administração Municipal, ou, ainda, penalidade imposta por qualquer órgão da Administração Pública, nas hipóteses previstas no art. 88 da Lei 8.666/93;

**5.3.5.** Enquadrados nas hipóteses previstas nos incisos I, II e III do art. 9º da Lei 8.666/93.

**5.3.6.** Para fins de comprovação da condição de Micro ou Pequena Empresa, assim definidas aquelas que se enquadram na classificação descrita no Artigo 3º da Lei Complementar 123/2006, as licitantes deverão apresentar, a certidão expedida pela Junta Comercial (emitida a menos de 90 (noventa) dias da data de abertura das propostas deste edital) ou Declaração assinada por profissional contábil ou representante legal, comprovando enquadramento como microempresa/empresa de pequeno porte, para fins de aplicação dos benefícios da Lei Complementar nº 123/2006 e suas alterações. No caso do licitante se enquadrar como Microempreendedor Individual (MEI), comprovar-se-á através do Certificado da Condição de Microempreendedor Individual (CCMEI) ou, ainda, no caso de Cooperativa, de que satisfaz as exigências do art. 34 da Lei 11.488/07. **(modelo Anexo II).**

#### **6. DO CREDENCIAMENTO NO PORTAL DE COMPRAS PÚBLICAS**

**6.1.** Os fornecedores interessados em participar do presente pregão, deverão fazer seu credenciamento junto ao Portal de Compras, acessando o seguinte endereço: <http://www.portaldecompraspublicas.com.br> e preencher o Termo de Adesão, onde qualquer fornecedor, que manifeste interesse em

**PREFEITURA MUNICIPAL DE GLORINHA**

cadastrar-se e apresente a documentação, cumprindo as exigências, terá acesso ao portal.

**6.2.** O credenciamento dar-se-á pela atribuição de chave de identificação e de senha, pessoal e intransferível, para acesso ao sistema eletrônico.

**6.3.** A chave de identificação e a senha poderão ser utilizadas em qualquer pregão eletrônico, salvo quando canceladas por solicitação do credenciado ou em virtude de sua suspensão no Cadastro de Fornecedores.

**6.4.** É de exclusiva responsabilidade do usuário o sigilo da senha, bem como seu uso em qualquer transação efetuada diretamente ou por seu representante, não cabendo ao provedor do sistema ou ao Município de Glorinha a responsabilidade por eventuais danos decorrentes de uso indevido da senha, ainda que por terceiros.

**6.5.** O licitante será responsável por todas as transações que forem efetuadas em seu nome no sistema eletrônico, assumindo como firmes e verdadeiras suas propostas e lances.

**6.6.** O credenciamento do fornecedor e de seu representante legal junto ao sistema eletrônico implica em responsabilidade legal pelos atos praticados e a presunção de capacidade técnica para realização das transações inerentes ao pregão eletrônico.

**7. DO PROCEDIMENTO LICITATÓRIO**

**7.1.** No dia e hora indicados no preâmbulo deste Edital, o Pregoeiro abrirá a sessão pública, com a divulgação das propostas de preços recebidas, as quais devem estar em perfeita consonância com o disposto no item anterior.

**7.2.** Somente poderá participar da rodada de lances, a licitante que anteriormente tenha encaminhado a **documentação e proposta de preços, exclusivamente pela plataforma de compras do Portal de Compras Públicas** [www.portaldecompraspublicas.com.br](http://www.portaldecompraspublicas.com.br).

**7.3.** Poderão participar deste Pregão as pessoas jurídicas interessadas, bem como empresas enquadradas como Micro Empresas, Empresas de Pequeno Porte ou Micro Empreendedor Individual, conforme Lei Complementar nº 123/06, que estejam credenciadas junto ao Órgão Provedor do Sistema de Pregão Eletrônico, através do site [www.portaldecompraspublicas.com.br](http://www.portaldecompraspublicas.com.br).

**7.4.** Para ter acesso ao sistema eletrônico, os interessados deverão dispor de chave de identificação e senha, pessoal e intransferível, obtidas junto ao provedor do sistema, onde também deverão informar-se a respeito do seu funcionamento e regulamento e receber instruções detalhadas para sua correta utilização.

**7.5.** O credenciamento junto ao provedor do sistema de "Pregão Eletrônico" implica a responsabilidade legal do licitante ou seu representante legal e a presunção de sua capacidade técnica para



ESTADO DO RIO GRANDE DO SUL  
**PREFEITURA MUNICIPAL DE GLORINHA**

---

realização das transações inerentes ao pregão eletrônico.

**7.6.** O uso da senha de acesso ao sistema eletrônico é de inteira e exclusiva responsabilidade do licitante, incluindo qualquer transação efetuada diretamente ou por seu representante, não cabendo ao provedor do sistema ou ao Município de Glorinha, promotor da licitação, responsabilidade por eventuais danos decorrentes de uso indevido da senha, ainda que por terceiros.

**7.7.** Como requisito para participação no pregão, em campo próprio do sistema eletrônico, o licitante deverá manifestar o pleno conhecimento e atendimento às exigências de habilitação previstas no Edital.

**7.8.** A declaração falsa relativa ao cumprimento dos requisitos de habilitação sujeitará o licitante às sanções previstas neste Edital sem prejuízo às demais cominações legais.

**7.9.** Os representantes das Micro Empresas, Empresas de Pequeno Porte ou Micro Empreendedor Individual porte deverão declarar em campo próprio do sistema, quando do envio da proposta inicial, que as respectivas empresas enquadram-se nessa (s) categoria (s).

**7.10.** É de responsabilidade do cadastrado, conferir a exatidão dos seus dados cadastrais no sistema eletrônico PORTAL DE COMPRAS PUBLICAS e mantê-los atualizados junto aos órgãos responsáveis pela informação, devendo proceder, imediatamente, à correção ou à alteração dos registros tão logo identifique incorreção ou aqueles se tornem desatualizados.

**7.11.** Todos os custos decorrentes da elaboração e apresentação de propostas serão de responsabilidade do licitante, bem assim, pelas transações que forem efetuadas em seu nome no sistema eletrônico ou de sua eventual desconexão.

## 8. CRITÉRIOS DE DESEMPATE

**8.1** Encerrada a sessão de lances, será verificada a ocorrência do **empate ficto**, previsto no art. 44, §2º, da Lei Complementar nº 123/2006, sendo assegurada, como critério do desempate, preferência de contratação para as microempresas, empresas de pequeno porte e cooperativas.

**8.1.1** Entende-se como empate ficto, aquelas situações em que as propostas apresentadas pela microempresa e pela empresa de pequeno porte, bem como pela cooperativa, sejam superiores em até 5% (cinco por cento) à proposta de menor valor.

**8.2.** Ocorrendo o empate, na forma do item anterior, proceder-se-á da seguinte forma:

**a)** A microempresa, a empresa de pequeno porte ou a cooperativa detentora da proposta de menor valor será convocada para apresentar, no prazo de 5 (cinco) minutos, nova proposta, inferior àquela considerada, até então, de menor preço, situação em que será declarada vencedora do certame.

**b)** Se a microempresa, a empresa de pequeno porte ou a cooperativa, convocada na forma da alínea anterior, não apresentar nova proposta, inferior à de menor preço, será facultada, pela ordem de classificação, às



**PREFEITURA MUNICIPAL DE GLORINHA**

demais microempresas, empresas de pequeno porte ou cooperativas remanescentes, que se enquadrarem na hipótese do item 8.1 deste edital, a apresentação de nova proposta, no prazo previsto na alínea a deste item.

**8.2.1.** Na hipótese de persistir o empate, a proposta vencedora será sorteada pelo sistema eletrônico dentre as propostas empatadas.

**8.2.2.** Os critérios de desempate serão aplicados nos termos do item 8.2, caso não haja envio de lances após o início da fase competitiva.

**8.3.** O disposto nos itens 8.1 e 8.2, deste edital, não se aplica às hipóteses em que a proposta de menor valor inicial tiver sido apresentada por microempresa, empresa de pequeno porte ou cooperativa, bem como às empresas que deixarem de declarar e apresentar a condição de beneficiárias da Lei Complementar nº 123/2006, no momento do envio de suas propostas e documentações pelo sistema.

**9. DA APRESENTAÇÃO DA PROPOSTA E DOS DOCUMENTOS DE HABILITAÇÃO**

**9.1.** Os licitantes encaminharão, **exclusivamente** por meio do sistema eletrônico [www.portaldecompraspublicas](http://www.portaldecompraspublicas), concomitantemente com os documentos de habilitação exigidos no edital, proposta com a descrição do objeto ofertado e o preço, até a data e o horário estabelecidos para abertura da sessão pública, quando então, encerrar-se-á automaticamente a etapa de envio dessa documentação.

**9.2.** O envio da proposta, acompanhada dos documentos de habilitação exigidos neste Edital, ocorrerá por meio de chave de acesso e senha.

**9.3.** Os Microempreendedor Individual, Microempresas e Empresas de Pequeno Porte deverão encaminhar a documentação de habilitação, ainda que haja alguma restrição de regularidade fiscal e trabalhista, nos termos do art. 43, § 1º da LC nº 123, de 2006.

**9.4.** Incumbirá ao licitante acompanhar as operações no sistema eletrônico durante a sessão pública do Pregão, ficando responsável pelo ônus decorrente da perda de negócios, diante da inobservância de quaisquer mensagens emitidas pelo sistema ou de sua desconexão.

**9.5.** Até a abertura da sessão pública, os licitantes poderão retirar ou substituir a proposta e os documentos de habilitação anteriormente inseridos no sistema;

**9.6.** Não será estabelecida, nessa etapa do certame, ordem de classificação entre as propostas apresentadas, o que somente ocorrerá após a realização dos procedimentos de negociação e julgamento da proposta.

**9.7.** Os documentos que compõem a proposta e a habilitação do licitante melhor classificado somente serão disponibilizados para avaliação do pregoeiro e para acesso público após o encerramento do envio de lances e declaração de vencedores.



ESTADO DO RIO GRANDE DO SUL  
**PREFEITURA MUNICIPAL DE GLORINHA**

**10. DA ABERTURA DA SESSÃO PÚBLICA**

**10.1.** A partir do horário previsto para a abertura das propostas terá início a sessão pública do Pregão Eletrônico, cujo acompanhamento da sessão se dará, única e exclusivamente, por meio eletrônico, no sítio informado no preâmbulo deste edital.

**10.2.** O Pregoeiro verificará as propostas apresentadas, desclassificando desde logo aquelas que não estejam em conformidade com os requisitos estabelecidos neste Edital, contenham vícios insanáveis ou não apresentem as especificações técnicas exigidas no Termo de Referência – Anexo I.

**10.3.** A desclassificação será sempre fundamentada e registrada no sistema, com acompanhamento em tempo real por todos os participantes.

**10.4.** A não desclassificação da proposta não impede o seu julgamento definitivo em sentido contrário, levado a efeito na fase de aceitação.

**10.5.** O sistema ordenará automaticamente as propostas classificadas, sendo que somente estas participarão da fase de lances.

**10.6.** Iniciada a etapa competitiva, os licitantes deverão encaminhar lances exclusivamente por meio do sistema eletrônico, sendo imediatamente informados do seu recebimento e do valor consignado no registro.

**10.7.** O lance deverá ser ofertado de acordo com o tipo de licitação indicada no preâmbulo.

**10.8.** O licitante será responsável por todas as transações que forem efetuadas em seu nome no sistema eletrônico, assumindo como firmes e verdadeiras sua proposta e lances.

**11. DA DISPUTA DE LANCES E NEGOCIAÇÃO**

**11.1.** Será adotado o modo de disputa "**ABERTO**", em que os licitantes apresentarão lances públicos e sucessivos, com prorrogações.

**11.2.** Aberta etapa competitiva, os representantes dos licitantes deverão estar conectados ao sistema para participar da sessão de lances.

**11.3.** O intervalo mínimo de diferença de valores entre os lances, que incidirá tanto em relação aos lances intermediários quanto em relação à proposta que cobrir a melhor oferta deverá ser de no mínimo **R\$ 0,01 (um centavo de real)**.

**11.4.** A cada lance ofertado o participante será imediatamente informado de seu recebimento e respectivo horário de seu registro e valor.

**11.5.** O licitante poderá oferecer lances sucessivos, observado o horário fixado e somente poderá oferecer lance inferior ao último por ele ofertado e registrado pelo sistema.

**11.6.** Será permitido aos licitantes a apresentação de lances intermediários durante a disputa.

**11.7.** Não serão aceitos dois ou mais lances de mesmo valor, prevalecendo aquele que for recebido e registrado no sistema em primeiro

**PREFEITURA MUNICIPAL DE GLORINHA**

lugar.

**11.8.** Durante o transcurso da disputa, os licitantes serão informados, em tempo real, do valor do menor lance registrado, vedada a identificação do detentor do lance.

**11.9.** No caso de desconexão do pregoeiro, no decorrer da etapa de lances, se o sistema eletrônico permanecer acessível aos licitantes, os lances continuarão sendo recebidos, sem prejuízo dos atos realizados.

**11.10.** Quando a desconexão persistir por tempo superior a 10 (dez) minutos, a sessão pública será suspensa e reiniciada somente decorridas 24 (vinte e quatro) horas após a comunicação do fato aos licitantes, no sítio eletrônico utilizado para divulgação.

**11.11.** No caso de desconexão da licitante, o mesmo deverá de imediato, sob sua inteira responsabilidade, providenciar sua conexão ao sistema.

**11.12.** A etapa de envio de lances na sessão pública **durará 10 (dez) minutos** e após isso, será prorrogada automaticamente pelo sistema quando houver lance ofertado nos **últimos 2 (dois) minutos** do período de duração da sessão pública.

**11.13.** A prorrogação automática da etapa de envio de lances será de **2 (dois) minutos** e ocorrerá sucessivamente sempre que houver lances enviados nesse período de prorrogação, inclusive quando se tratar de lances intermediários.

**11.14.** Na hipótese de não haver novos lances durante o período de prorrogação a sessão pública será encerrada automaticamente.

**11.15.** Encerrada a sessão pública sem prorrogação automática pelo sistema, o pregoeiro poderá, assessorado pela equipe de apoio, admitir o reinício da etapa de envio de lances, em prol da consecução de um melhor preço, mediante justificativa.

**11.16.** Caso a licitante não apresente lances, concorrerá com o valor inicial de sua proposta.

**11.17.** Durante a fase de lances, o pregoeiro poderá excluir, justificadamente, lance cujo valor seja manifestamente inexequível.

**11.18.** Encerrada a fase de lances, o pregoeiro encaminhará, pelo sistema eletrônico, contraproposta ao licitante que tenha apresentado o melhor preço, para que seja obtida melhor proposta, vedada a negociação em condições diferentes das previstas neste edital.

**11.19.** A negociação será realizada por meio do sistema, no prazo de no mínimo 2(duas) horas e poderá ser acompanhada pelos demais licitantes.

**12. DA ACEITAÇÃO DA PROPOSTA VENCEDORA**

**12.1.** Encerrada a etapa de negociação, o Pregoeiro examinará a proposta classificada em primeiro lugar quanto à adequação ao objeto e à compatibilidade do preço.

**12.2.** Qualquer interessado poderá requerer que se realizem diligências para aferir a exequibilidade e a legalidade das propostas, devendo apresentar as provas ou os indícios que fundamentam a suspeita.



**12.3.** Na hipótese de necessidade de suspensão da sessão pública para a realização de diligências, com vistas ao saneamento das propostas, a sessão pública somente poderá ser reiniciada mediante aviso prévio no sistema com, no mínimo, **24h** (vinte e quatro horas) de antecedência, e a ocorrência será registrada em ata.

**12.4.** O Pregoeiro poderá convocar o licitante para enviar documento digital complementar, por meio de funcionalidade disponível no sistema ou outro, no prazo de **24h** (vinte e quatro) horas, sob pena de não aceitação da proposta.

**12.4.1.** O prazo estabelecido poderá ser prorrogado pelo Pregoeiro, por solicitação escrita e justificada do licitante, formulada antes de findo o prazo, e formalmente aceita pelo Pregoeiro.

**12.4.2.** Dentre os documentos passíveis de solicitação pelo Pregoeiro, destacam-se os que contenham as características do material ofertado, tais como: marca, modelo, tipo, fabricante e procedência, além de outras informações pertinentes, a exemplo de catálogos, folhetos ou propostas, encaminhados por meio eletrônico, ou, se for o caso, por outro meio e prazo indicados pelo Pregoeiro, sem prejuízo do seu ulterior envio pelo sistema eletrônico, sob pena de não aceitação da proposta.

### **13. DA HABILITAÇÃO**

**13.1.** Os licitantes encaminharão os documentos complementares exclusivamente por meio do sistema eletrônico, em formato digital, sob pena de inabilitação, no prazo de até **24 (vinte e quatro) horas**.

**13.1.1** Os documentos deverão ser apresentados através de cópia autenticada por cartório competente, outro sistema, servidor público, ou ainda por via eletrônica (internet), desde que devidamente autorizado pelo órgão competente.

**13.2.** No caso de solicitação de documentação de que trata o item 13.1.1. poderá também ser autenticada a cópia por servidor da Administração Pública Municipal de Glorinha, mediante a apresentação da via original.

**13.3.** Os documentos autenticados através de Cartório que tenham serviços exclusivos do tipo "SELO DE AUTENTICAÇÃO DIGITAL", deverão estar acompanhados da respectiva "Certidão de Autenticação Digital" ou "Declaração de Serviço de Autenticação Digital" que comprove a sua autenticidade, emitida pelo respectivo cartório, sob pena de desclassificação.

**13.4.** Os documentos extraídos de sistemas informatizados (internet) ficarão sujeitos à verificação da autenticidade de seus dados pela Administração.

**13.5. PARA FINS DE HABILITAÇÃO DEVERÃO SER ENCAMINHADOS, VIA SISTEMA ELETRÔNICO NO PORTAL DE COMPRAS PÚBLICAS [www.portaldecompraspublicas.com.br](http://www.portaldecompraspublicas.com.br), OS SEGUINTE DOCUMENTOS:**

#### **13.6. DECLARAÇÕES:**

a) Declaração de que não emprega menores de dezoito anos em trabalho



noturno, perigoso ou insalubre e nem menores de dezesseis anos em qualquer trabalho, salvo na condição de aprendiz, nos termos do inciso XXXIII do art. 7º da Constituição Federal, devidamente assinada pelo seu representante legal da proponente;

b) Declaração de que atendem a todas as exigências de habilitação;

c) Declaração de que não foram declaradas inidôneas para licitar com o Poder Público, em qualquer das suas esferas **e que não sofreu condenação por improbidade administrativa, nos termos da Lei nº 8.429/92, nos últimos anos.**

**13.7.** A empresa que pretender se utilizar dos benefícios previstos nos art. 42 a 45 da Lei Complementar 123/2006, disciplinado no item 8.6. deste edital, deverão apresentar certidão expedida pela **Junta Comercial** (emitida a menos de 90 (noventa) dias da data de abertura das propostas deste edital) **ou Declaração assinada por profissional contábil ou representante legal da licitante**, comprovando enquadramento como microempresa/empresa de pequeno porte, para fins de aplicação dos benefícios da Lei Complementar nº 123/2006 e suas alterações. No caso do licitante se enquadrar como Microempreendedor Individual (MEI), comprovar-se-á através do Certificado da Condição de Microempreendedor Individual (CCMEI) ou, ainda, no caso de Cooperativa, de que satisfaz as exigências do art. 34 da Lei 11.488/07. (**modelo Anexo II**).

**13.8.** As microempresas e empresas de pequeno porte, por ocasião da participação em certames licitatórios, deverão apresentar toda a documentação exigida no item 13.5 inclusive de regularidade fiscal e trabalhista, mesmo que esta apresente alguma restrição.

**13.9.** Havendo alguma restrição na comprovação da regularidade fiscal e trabalhista, será assegurado o prazo de **05 (cinco) dias úteis**, cujo termo inicial corresponderá ao momento em que o proponente for declarado o vencedor do certame, prorrogáveis por igual período, a critério da Administração Pública, para a regularização da documentação.

**13.10.** A não regularização da documentação no prazo previsto no subitem acima implicará decadência do direito à contratação, sem prejuízo das sanções previstas no artigo 81 da Lei n.º 8.666/93 e art. 7º da Lei 10.520/02, sendo facultado à Administração convocar os licitantes remanescentes, na ordem de classificação ou revogar o pregão.

**13.11.** A qualquer momento, durante a vigência do processo licitatório poderá ser solicitada documentação atualizada.

**13.12.** Para fins de HABILITAÇÃO sob os itens 13.15 poderão ser substituídos pelo Certificado de Registro Cadastral do Município de Glorinha, cujos documentos deverão estar permanentemente atualizados, em consonância com o art. 32 § 2º e 3º e art. 55, inc. XIII, da Lei Federal nº 8666/93.

**13.13** Na assinatura do contrato ou da ata de registro de preços, será exigida a comprovação das condições de habilitação consignadas no edital, que deverão ser mantidas atualizadas pelo licitante durante a vigência do contrato ou da ata de registro de preços.



## PREFEITURA MUNICIPAL DE GLORINHA

**13.14.** Os documentos deverão estar em nome do licitante, com número do CNPJ e endereço respectivo, observando o seguinte:

- Se o licitante for a matriz da empresa, todos os documentos devem estar em nome da matriz;
- Se o licitante for filial, todos os documentos devem estar em nome da filial;
  - No caso de filial, é dispensada a apresentação dos documentos que, pela própria natureza, comprovadamente sejam emitidos em nome da matriz.
  - O atestado de capacidade técnica pode ser apresentado em nome e com CNPJ da matriz e/ou da filial da empresa licitante.

**13.15.** Para fins de habilitação, o licitante vencedor deverá apresentar documentação relativa à:

### **I – HABILITAÇÃO JURÍDICA:**

- a) Registro comercial, no caso de empresa individual; ou
- b) Certificado da Condição de Microempreendedor Individual (CCMEI);
- c) Ato constitutivo, estatuto ou contrato social, em vigo e devidamente registrado, em se tratando de sociedades comerciais, e no caso de sociedades por ações, acompanhado de documentos de eleição de seus administradores.
- d) Decreto de autorização, em se tratando de empresa ou sociedade estrangeira em funcionamento no País, e ato de registro ou autorização para funcionamento expedido pelo órgão competente, quando a atividade assim o exigir.

### **II – QUALIFICAÇÃO TÉCNICA:**

- a) Atestado de capacidade técnica, que comprovem a comercialização de produtos de boa qualidade, similares ou iguais aos objetos deste edital, emitido por pessoa jurídica de direito público ou privado.

### **III – QUALIFICAÇÃO ECONÔMICO-FINANCEIRA:**

- a) Certidão negativa em matéria falimentar, concordatária, recuperação judicial e extrajudicial **em prazo não superior a 60 dias da data designada para apresentação do documento;**
- b) Comprovação de que a licitante possui patrimônio líquido de valor igual ou superior a 10% (dez por cento) do valor da proposta da licitante, para os itens por ela ofertados na presente licitação; através da apresentação do **BALANÇO PATRIMONIAL** e demonstrações contábeis do último exercício social.

### **IV – REGULARIDADE FISCAL E TRABALHISTA**

- a) Prova de inscrição no Cadastro Nacional de Pessoa jurídica – CNPJ;



## PREFEITURA MUNICIPAL DE GLORINHA

- b)** Prova de inscrição no Cadastro de Contribuintes do Município, relativo ao domicílio ou sede do proponente, pertinente ao seu ramo de atividades;
- c)** Certidão de Regularidade Conjunta de Débitos relativa aos tributos Federais e à Dívida Ativa da União, abrangendo as contribuições previdenciárias e as contribuições devidas por lei, a terceiros, inclusive as inscritas em Dívida Ativa do Instituto Nacional do Seguro Social (INSS), expedida pela Procuradoria Geral da Fazenda Nacional –PGFN (Certidão Conjunta Negativa);
- d)** Certidão de Regularidade de Pessoa Jurídica do FGTS;
- e)** Certidão de Regularidade da Fazenda Municipal do Município da proponente;
- f)** Certidão de Regularidade da Fazenda Estadual;
- g)** Certidão de Regularidade de débitos trabalhistas junto ao Tribunal Superior do Trabalho (CNDT).

### 14. DAS PROPOSTAS

**14.1** Durante o prazo de recebimento das propostas, estas deverão ser enviadas **exclusivamente** por meio eletrônico, no **Portal de Compras Públicas** [www.portaldecompraspublicas.com.br](http://www.portaldecompraspublicas.com.br).

**14.2.** Após ser declarado vencedor, o licitante vencedor deverá elaborar a **PROPOSTA DE PREÇOS READEQUADA AO LANCE VENCEDOR NEGOCIADO** e encaminhar, devidamente **assinada**, no prazo de até **24h** (vinte e quatro) horas de dias úteis, devendo ser anexada através do sistema do **Portal de Compras Públicas** [www.portaldecompraspublicas.com.br](http://www.portaldecompraspublicas.com.br), conforme edital e modelo de proposta de preços – **Anexo IV**. (Se PROCURADOR, anexar cópia da PROCURAÇÃO autenticada ou com o original)

**14.3.** Os valores **unitário e total** dos itens deverão ser consignados em moeda nacional (R\$). Nos preços deverão estar contempladas quaisquer vantagens, abatimentos, frete, impostos, taxas e contribuições sociais, obrigações trabalhistas, previdenciárias, fiscais e comerciais, que eventualmente incidam sobre a operação ou, ainda, toda e qualquer despesa que venha a incidir sobre o preço dos materiais.

**14.4.** A validade da proposta será de, no mínimo, **60 (sessenta) dias**, contados a partir da data da sessão pública do Pregão.

**14.5.** O prazo de entrega é conforme especificado no Termo de Referência, após o recebimento da Autorização de Compras/Nota de Empenho.

**14.6.** Não serão aceitas propostas que contenham mais de **2 (duas) casas decimais** após a vírgula e que, por qualquer outro motivo, não atendam as exigências do edital.



**14.7.** A proposta será julgada pelo **MENOR PREÇO POR LOTE**.

**14.8.** A proposta deverá indicar a **MARCA e MODELO (se houver)**, do item ofertado.

### **15. DAS CONDIÇÕES DE PAGAMENTO**

**15.1.** O pagamento será efetuado até o 10 (décimo) dia útil, da entrega dos produtos, mediante emissão e apresentação da Nota Fiscal, conforme autorização de compras/empenho emitida pela Secretaria solicitante, por depósito em conta corrente do fornecedor ou na tesouraria da Prefeitura, conforme as quantidades solicitadas pela Secretaria Municipal.

**15.2.** Para o caso de faturas incorretas, a Prefeitura Municipal de Glorinha terá o prazo de até 5 (cinco) dias úteis para devolução à licitante vencedora, passando a contar novo prazo de até 5 (cinco) dias úteis, após a entrega da nova NOTA FISCAL/FATURA.

**15.3.** Na Nota Fiscal do produto deverá constar o código GTIN do mesmo, conforme §6º da cláusula terceira do ajuste SINIEF Nº 07/2005, quando for o caso.

**15.4.** Não serão considerados, para efeitos de correção, atrasos e outros fatos de responsabilidade da licitante vencedora que importem no prolongamento dos prazos previstos neste edital e oferecidos nas propostas.

**15.5.** A Prefeitura Municipal de Glorinha poderá proceder à retenção do INSS, ISS e IRPF, nos termos da legislação em vigor, devendo, para tanto, a licitante vencedora discriminar na NOTA FISCAL/FATURA o valor correspondente aos referidos tributos.

**15.6.** Servirão de cobertura às contratações oriundas da Ata de Registro de Preços os recursos orçamentários da Secretaria Municipal solicitante.

**15.6.1.** Os recursos orçamentários provenientes de outros Municípios, do Estado, da União ou de organismos internacionais, repassados ao Município de Glorinha a título de convênio, ajustes, doações e outros instrumentos equivalente, recepcionados por dotações orçamentária deste Município, podem servir de cobertura às despesas com contratações decorrentes deste Sistema de Registro de Preços.

### **16. DA ATA DE REGISTRO DE PREÇOS**

**16.1.** Após a homologação da presente licitação, será assinada a Ata de Registro de Preços, conforme previsto no ANEXO IV, com validade pelo período de 12 (doze) meses, contados da assinatura, a qual terá efeito de compromisso de fornecimento nas condições estabelecidas.

**16.2.** Será enviado, via e-mail, em arquivo PDF, a(s) Ata(s) de Registro de Preços, ao(s) licitante(s) vencedor(es) para assinatura, e posterior retorno, no prazo de até 72h após a confirmação de recebimento do e-mail, via SEDEX. Se o licitante vencedor, injustificadamente, não assinar o instrumento ou não devolvê-lo em até 72h após a confirmação de recebimento, decairá o direito de preferência, devendo ser convocado



**PREFEITURA MUNICIPAL DE GLORINHA**

outro licitante, desde que respeitada a ordem de classificação para depois de comprovados os requisitos habilitatórios e feita a negociação, assinar o referido instrumento, nas condições acima descritas.

**16.3.** O prazo estabelecido no subitem anterior para assinatura da Ata de Registro de Preços poderá ser prorrogado uma única vez, por igual período, quando solicitado pelo licitante vencedor, justificadamente, durante o seu transcurso, e desde que aceito pela Administração Municipal.

**16.4.** Após a assinatura da Ata de Registro de Preços é facultado à Administração Municipal emitir Ordem de Compras/Serviço e Nota de Empenho em favor da(s) empresa(s) registrada(s), a qual, juntamente com este Edital e seus Anexos, terão força de Contrato, caso a Administração opte por valer-se da prerrogativa estabelecida pelo art. 62, da Lei Federal n.8.666/93, substituindo o instrumento de contrato pela respectiva Nota de Empenho.

**16.5.** A existência de preços registrados não obriga a Administração a firmar as contratações que deles poderão advir, facultando-se a realização de licitação específica para a aquisição pretendida, sendo assegurado à(s) empresa(s) beneficiária(s) do Registro a preferência de fornecimento em igualdade de condições.

**16.5.1.** O direito de preferência de que trata o subitem anterior poderá ser exercido pelo beneficiário do Registro, quando a Administração Municipal optar pela aquisição do objeto cujo preço está registrado, por outro meio legalmente permitido, que não a Ata de Registro de Preços.

**16.6.** Os itens e preços registrados, bem como os respectivos fornecedores, ficarão disponibilizados durante a vigência da Ata de Registro de Preços.

**16.7.** Excepcionalmente, quando o quantitativo total estimado para a contratação ou fornecimento não puder ser atendido pelo licitante vencedor, admitir-se-á a convocação de tantos licitantes quantos forem necessários para se atingir o quantitativo total, respeitando-se a ordem de classificação das empresas e desde que referidos licitantes aceitem praticar o mesmo preço da proposta vencedora.

**16.8.** A Ata de Registro de Preços, durante sua vigência, poderá ser utilizada por qualquer órgão da Administração Municipal de Glorinha que não tenha participado deste certame licitatório, mediante prévia consulta ao Setor de Compras e Licitações, desde que devidamente comprovada a vantagem.

**17. DA REVISÃO DOS PREÇOS**

**17.1** A Ata de Registro de Preços poderá sofrer alterações, obedecidas as disposições contidas no art. 65, da Lei Federal nº 8.666/93.

**17.2.** Os preços registrados poderão ser revistos em decorrência de eventual redução daqueles praticados no mercado, ou de fato que eleve o custo dos serviços ou bens registrados, cabendo à Secretaria Municipal da



Administração e Planejamento – Setor de Compras e Licitações promover as necessárias negociações junto aos fornecedores.

**17.3** Quando os preços inicialmente registrados, por motivo superveniente, tornarem-se superiores aos preços praticados no mercado, a Administração Municipal deverá:

- a) convocar o fornecedor, visando à negociação para redução de preços e sua adequação aos praticados pelo mercado;
- b) frustrada a negociação, o fornecedor será liberado do compromisso assumido;
- c) convocar os demais fornecedores, visando a igual oportunidade de negociação.

**17.4.** Quando o preço de mercado tornar-se superior aos preços registrados e o fornecedor, mediante requerimento devidamente comprovado, não puder cumprir o compromisso, a Secretaria Municipal da Administração e Planejamento poderá:

- a) liberar o fornecedor do compromisso assumido, sem aplicação de penalidades, se a comunicação ocorrer antes do pedido de fornecimento, desde que confirmada a veracidade dos motivos apresentados;
- b) convocar os demais fornecedores visando igual oportunidade de negociação.

**17.5.** Não havendo êxito nas negociações, a Secretaria Municipal da Administração e Planejamento deverá proceder à revogação da Ata de Registro de Preços, adotando as medidas cabíveis para obtenção da contratação mais vantajosa.

## **18. DO CANCELAMENTO DO REGISTRO DE PREÇOS**

**18.1.** O fornecedor terá seu registro cancelado quando:

- a) descumprir as condições da Ata de Registro de Preços;
- b) não entregar/executar o objeto da nota de empenho ou instrumento equivalente, no prazo estabelecido pela Administração, sem justificativa aceitável;
- c) não aceitar reduzir o preço registrado, na hipótese de este se tornar superior àqueles praticados no mercado;
- d) tiver presentes razões de interesse público.

**18.2.** O cancelamento de registro, nas hipóteses previstas, assegurados o contraditório e a ampla defesa, será formalizado por termo da autoridade competente, mediante iniciativa da Secretaria Municipal da Administração e Planejamento.

**18.3.** O fornecedor poderá solicitar o cancelamento do seu registro de preços na ocorrência de fato superveniente que venha a comprometer a perfeita execução contratual, decorrente de caso fortuito ou de força maior devidamente comprovados.

## **19. DO CONTRATO**

**19.1.** Caso a Administração opte por não se valer da faculdade estabelecida



pelo art. 62, da Lei Federal nº 8.666/93 (possibilidade de substituição do instrumento do contrato pela nota de empenho), lavrando o respectivo termo de contrato, o adjudicatário vencedor será convocado para que seu representante, no prazo de até 05 (cinco) dias, a partir do recebimento da notificação, compareça ao Setor de Compras e Licitações, localizado à Av. Dr. Pompílio Gomes Sobrinho, 23.400, Centro, Glorinha e assine o instrumento contratual – sob pena de decair do direito à contratação e sofrer a aplicação de multa de até 10% sobre o preço total do contrato e suspensão do direito de licitar com o Município de Glorinha pelo período de até 2 (dois) anos.

**19.2.** O prazo para assinatura do contrato poderá ser prorrogado uma única vez por igual período, desde que solicitado pela parte durante o seu transcurso e ocorra motivo justificado e aceito pela Administração.

## **20. DOS ENCARGOS DA CONTRATADA**

**20.1** Serão suportados exclusivamente pela Contratada:

I - os débitos fiscais, trabalhistas, previdenciários, comerciais, fretes, seguros e de responsabilidade civil ou quaisquer outros resultantes da entrega do saibro; para atender todas as exigências deste edital.

## **21. DA FISCALIZAÇÃO**

**21.1.** A fiscalização do cumprimento das disposições contratuais será realizada por servidor(es) lotado(s) na Secretaria Municipal solicitante, órgão dotado de amplos poderes para tanto.

**21.2.** À fiscalização cabe conferir as especificações da(s) nota(s) fiscal(is) e dos serviços prestados. Caberá à fiscalização, por parte dos responsáveis pela Secretaria Municipal solicitante, ao receber a NF, emitir o competente Termo de Recebimento do material objeto da Ata, devendo, para tanto, ser aferida a compatibilidade dos mesmos com as especificações exigidas.

**21.3.** Não será aceito produto/serviço que não atenda às especificações constantes na descrição do objeto. Os objetos recusados pela Fiscalização Contratual deverão ser substituídos pela contratada no prazo máximo de até 10 dias, contados do recebimento de comunicado específico lavrado pela Fiscalização Contratual.

**21.4.** Em caso de aprovação do produto/serviço pela Fiscalização, esta encaminhará a nota fiscal, juntamente com um atestado, à SMF/Contabilidade.

**21.5.** A contratada deverá indicar e manter preposto aceito pela Administração Municipal, a fim de representá-la durante a execução contratual.

**21.6.** O recebimento provisório ou definitivo dos materiais, por parte das Secretarias Municipais e Órgãos Municipais, não exclui a responsabilidade da empresa Contratada pela qualidade, eficiência e adequação do serviço entregue ao Poder Público.

## **22. DAS OBRIGAÇÕES**



## PREFEITURA MUNICIPAL DE GLORINHA

**22.1.** O Contratante tem a obrigação de efetuar o(s) pagamento(s) à Contratada nos termos do item 10 do presente edital.

**22.2.** São obrigações da Contratada:

- a) Entregar o objeto nos termos do item 2 e 15 do presente edital;
- b) Entregar o objeto com as mesmas características indicadas na proposta;
- c) atender as determinações da fiscalização na hipótese do item 17, recebendo todos os comunicados e notificações que lhe forem expedidos;
- d) reparar, remover, corrigir, refazer ou substituir, às suas expensas, no prazo de 05 (cinco) dias, contados do recebimento da notificação lavrada pela Fiscalização, no todo ou em parte, o objeto do contrato em que se verificarem vícios, defeitos ou incorreções.

**22.3** A Contratada se obrigará a manter, durante toda a vigência da Ata de Registro de Preços, em compatibilidade com as obrigações por ela assumidas, todas as condições de habilitação e qualificação exigidas na licitação, devendo comunicar ao Município de Glorinha, imediatamente, qualquer alteração nas condições que deram ensejo à sua habilitação.

### 23. DAS PENALIDADES

**23.1.** A recusa injusta da adjudicatária em assinar o contrato, aceitar ou retirar o instrumento equivalente, dentro do prazo estabelecido pela Prefeitura caracteriza o descumprimento total da obrigação assumida, sujeitando-a as penalidades constantes neste Edital.

**23.2.** Será aplicada multa de 0,15% (zero vírgula quinze por cento) ao dia, até o 30º (trigésimo) dia de atraso, sobre o valor do objeto contratual não realizado, quando a contratada, sem justa causa, deixar de cumprir, dentro do prazo estabelecido, a obrigação assumida.

**23.3.** A multa a que alude o subitem anterior não impede que a Prefeitura rescinda unilateralmente o contrato e aplique as outras sanções previstas neste Edital.

**23.4.** A multa será cobrada administrativamente ou quando for o caso, judicialmente.

**23.5.** Pela inexecução total ou parcial do contrato, a Administração Municipal poderá, garantida prévia defesa, aplicar ao contratado as seguintes sanções:

- a) Advertência;
- b) Multa, na forma prevista neste instrumento;
- c) Suspensão temporária de participação em licitação e impedimento de contratar com o órgão ou entidade promotora da licitação, por prazo não superior a 2 (dois) anos;
- d) Declaração de inidoneidade para licitar ou contratar com a Administração Municipal, enquanto perdurarem os motivos determinantes da punição ou até que seja promovida a reabilitação, perante a própria autoridade que aplicou a penalidade.

**23.6** A sanção estabelecida no inciso IV do subitem 23.5 é da alçada da



autoridade competente, facultada a defesa do interessado no respectivo processo, no prazo de 10 (dez) dias da abertura de vista.

**23.7** Será aplicada multa de 10% (dez por cento) sobre o valor da contratação, quando a licitante vencedora:

**23.8** Recusar-se a assinar a Ata de Registro de Preços, estando sua proposta dentro do prazo de validade;

**23.9** Transferir ou ceder suas obrigações, no todo ou em parte, a terceiros, sem prévia autorização da Contratante;

**23.10.** Executar o objeto contratual em desacordo com as normas técnicas ou especificações, independentemente da obrigação de fazer as correções necessárias, às suas expensas;

**23.11.** Desatender às determinações da fiscalização;

**23.12.** Cometer qualquer infração às normas legais federais, estaduais ou municipais, respondendo ainda pelas multas aplicadas pelos órgãos competentes em razão da infração;

**23.13.** Cometer faltas reiteradas na execução do objeto contratual.

**23.14.** Será aplicada multa de 10% (dez por cento) sobre o valor da contratação, quando a Contratada:

a) Ocasionar, sem justa causa, atraso superior a 30 (trinta) dias na execução do objeto contratual;

b) Recusar-se a executar, sem justa causa, no todo ou em parte o objeto contratual;

c) Praticar, por ação ou omissão, qualquer ato que, por imprudência, negligência, imperícia, dolo ou má fé, venha a causar dano à Contratante ou a terceiros, independentemente da obrigação da Contratada de reparar os danos causados.

**23.15** As sanções previstas nos incisos III e IV do subitem 23.5 poderão também ser aplicadas às empresas ou profissionais que, em razão dos contratos regidos pela Lei nº. 8666/93:

a) Praticarem, por meios dolosos, fraude fiscal no recolhimento de quaisquer tributos;

b) Praticarem atos ilícitos, visando a frustrar os objetivos da licitação;

c) Demonstrarem não possuir idoneidade para contratar com a Administração, em virtude de atos ilícitos praticados.

**23.16.** O pagamento de multa pela contratada não a exime da reparação de eventuais danos, perdas ou prejuízos que o produto acarretar ao contratante.

**23.17.** Nenhuma penalidade poderá ser aplicada, sem o prévio e justo processo administrativo.

**23.18.** O processo administrativo iniciará com o recebimento de notificação pela Contratada.

**23.19.** Ficará impedido de licitar e de contratar com o Município, pelo prazo de até 05 (cinco) anos, sem prejuízo das multas previstas em edital e no contrato e das demais cominações legais, garantido o direito à ampla



defesa, o licitante que, convocado dentro do prazo de validade de sua proposta:

- I – não assinar o contrato ou a ata de registro de preços;
- II – não entregar a documentação exigida no edital;
- III – apresentar documentação falsa;
- IV – causar o atraso na execução do objeto;
- V – não mantiver a proposta;
- VI – falhar na execução do contrato;
- VII – fraudar a execução do contrato;
- VIII – comportar-se de modo inidôneo;
- IX – declarar informações falsas; e
- X – cometer fraude fiscal.

**23.19.1** As sanções descritas no *caput* também se aplicam aos integrantes do cadastro de reserva, em pregão para registro de preços que, convocado, não honrar o compromisso assumido, sem justificativa ou com justificativa recusada pela administração pública.

#### **24. DA RESCISÃO**

**24.1.** Poderá o Contratante promover processo administrativo de rescisão unilateral do contrato, nos seguintes casos:

- a) quando a soma do valor da(s) multa(s) prevista(s) na subcondição 23.1, aplicadas à contratada, for superior a 15 % sobre o valor total do contrato atualizado;
- b) rejeição, pela fiscalização, do(s) objeto(s) substituto(s) entregue(s) em atendimento à determinação da fiscalização prevista na subcondição 23.4;

**24.2.** falência, insolvência ou impossibilidade de cumprimento de obrigação por parte da contratada.

**24.3.** e ocorrência de qualquer dos motivos previstos no art. 78 da Lei nº 8.666/93.

**24.4.** Em caso de rescisão unilateral, a Administração Municipal poderá, ainda, convocar os outros licitantes na ordem de classificação, até a apuração de um que atenda as condições do edital.

**24.5.** As partes poderão, ainda, promover amigavelmente a rescisão do contrato.

#### **25. DA IMPUGNAÇÃO AO EDITAL E RECURSOS ADMINISTRATIVOS**

**25.1.** As impugnações e esclarecimentos ao ato convocatório do pregão serão recebidas em até **3 (três) dias úteis**, antes da data fixada para a abertura das propostas, **exclusivamente**, por meio de formulário eletrônico, no **Portal de Compras Públicas** [www.portaldecompraspublicas.com.br](http://www.portaldecompraspublicas.com.br).



**25.2.** Os pedidos de esclarecimentos referentes ao processo licitatório serão enviados ao pregoeiro, até **03 (três) dias úteis** anteriores à data fixada para abertura da sessão pública, na forma do edital.

**25.2.1.** O pregoeiro responderá aos pedidos de esclarecimentos no prazo de 02 (dois) dias úteis, contado da data de recebimento do pedido, e poderá requisitar subsídios formais aos responsáveis pela elaboração do edital e dos anexos.

**25.2.2.** As respostas aos pedidos de esclarecimentos serão divulgadas por sistema eletrônico e vincularão os participantes e a administração, devendo proceder-se de acordo com o artigo 18, sempre que implicar em alteração do edital.

**25.3.** Qualquer pessoa poderá impugnar os termos do edital do pregão, por meio eletrônico, na forma prevista no edital, até 03 (três) dias úteis anteriores à data fixada para abertura da sessão pública.

**25.3.1** A impugnação não possui efeito suspensivo e caberá ao pregoeiro, auxiliado pelos responsáveis pela elaboração do edital e dos anexos, decidir sobre a impugnação no prazo de 02 (dois) dias úteis, contado da data de recebimento da impugnação.

**25.3.2.** A concessão de efeito suspensivo à impugnação é medida excepcional e deverá ser motivada pelo pregoeiro, nos autos do processo de licitação.

**25.3.3.** A impugnação feita tempestivamente pelo licitante não o impedirá de participar do processo licitatório até o trânsito em julgado da decisão a ela pertinente.

**25.3.4.** Acolhida a impugnação contra o edital, será definida e publicada nova data para realização do certame.

**25.4.** Contra as decisões do pregoeiro caberá recurso hierárquico, com efeito suspensivo, que será único e interposto ao final da sessão, devendo o licitante manifestar a intenção de interposição imediatamente após a declaração do vencedor ou a proclamação do resultado, com registro em ata da síntese dos motivos, sob pena de decadência do direito ao recurso.

**25.4.1.** Havendo a manifestação do interesse em recorrer, será concedido o prazo de 03 (três) dias consecutivos para a interposição das razões do recurso, ficando os demais licitantes desde logo intimados para apresentar contrarrazões em igual número de dias, que começarão a correr do término do prazo do recorrente, sendo-lhes assegurada vista imediata dos autos.

**25.4.2.** O recurso será dirigido à autoridade superior, mas interposto por intermédio do pregoeiro, que poderá motivadamente reconsiderar ou manter a sua decisão, sendo que neste caso deverá remeter o recurso para o julgamento da autoridade competente.

**25.4.3.** O acolhimento de recurso importará a invalidação apenas dos atos insuscetíveis de aproveitamento.



**25.4.4.** Decididos os recursos e constatada a regularidade dos atos procedimentais, a autoridade competente homologará o julgamento da licitação e adjudicará o seu objeto ao vencedor, com vista à contratação.

**25.5.** O pregoeiro poderá, no julgamento da habilitação e das propostas, sanar erros ou falhas que não alterem a substância das propostas, dos documentos e sua validade jurídica, e lhes atribuirá validade e eficácia para fins de habilitação e classificação.

**25.5.1** O saneamento deverá ser realizado mediante decisão fundamentada, com registro em ata das razões pelas quais os defeitos são sanáveis, não acarretando lesão ao interesse público nem prejuízo a terceiros.

**25.5.2** Na hipótese de necessidade de **suspensão da sessão pública** para a realização de diligências, com vistas ao saneamento de que trata o *caput*, a sessão pública somente poderá ser reiniciada mediante comunicação prévia aos licitantes com, no mínimo, **24h** (vinte e quatro) horas de antecedência, e a ocorrência será registrada em ata.

**25.6.** Dos demais atos relacionados com o Pregão, ao final da sessão pública, qualquer licitante poderá manifestar imediata e motivadamente a intenção de recorrer, expondo a síntese de suas razões, em formulário eletrônico específico, quando lhe será concedido o prazo de 3 (três) dias úteis para apresentação das razões do recurso, ficando os demais licitantes desde logo intimados para apresentar contrarrazões em igual número de dias, que começarão a correr do término do prazo do recorrente.

**25.7.** A falta de manifestação, conforme acima especificado, importará a decadência do direito de recurso e a adjudicação, pelo Pregoeiro, do objeto ao vencedor.

**25.8.** Não serão aceitos como recursos as alegações que não se relacionem às razões indicadas pelo Licitante recorrente na sessão pública.

**25.9.** O recurso contra decisão do pregoeiro não terá efeito suspensivo, e o seu acolhimento importará a invalidação apenas dos atos insuscetíveis de aproveitamento.

**25.10.** A apresentação de impugnação ou recurso, após o prazo estipulado no subitem anterior, receberá tratamento de mera informação.

**25.11.** Os autos deste Processo permanecerão franqueados aos interessados junto ao Setor de Compras e Licitações da Prefeitura Municipal de Glorinha. Av. Dr. Pompílio Gomes Sobrinho, 23.400, Centro - CEP: 94380-000 – Glorinha/RS.

## **26. DISPOSIÇÕES GERAIS**





ESTADO DO RIO GRANDE DO SUL  
**PREFEITURA MUNICIPAL DE GLORINHA**

---

**26.1** As dúvidas de ordem técnica, bem como aquelas decorrentes de interpretação do Edital deverão ser dirigidas por escrito ao Pregoeiro, **por meio de formulário eletrônico, no Portal de Compras Públicas [www.portaldecompraspublicas.com.br](http://www.portaldecompraspublicas.com.br)**, com antecedência mínima de **3 (três) dias úteis**, antes da data marcada para a abertura da sessão pública.

**26.2.** Nenhuma indenização será devida ao Licitante pela apresentação de documentação ou proposta relativa a esta Licitação.

**26.3.** Os Licitantes são responsáveis pela fidelidade e legitimidade das informações e dos documentos apresentados.

**26.4.** O desatendimento de exigências formais não essenciais não importará o afastamento do Licitante, desde que seja possível a aferição da sua qualificação e a exata compreensão da sua proposta.

**26.5.** As normas que disciplinam este Pregão serão sempre interpretadas em favor da ampliação da disputa entre os Licitantes, desde que não comprometam o interesse público, a finalidade e a segurança da contratação.

**26.6.** As decisões referentes a este processo licitatório poderão ser comunicadas aos Licitantes por qualquer meio de comunicação que comprove o recebimento ou, ainda, mediante publicação na Imprensa Oficial do Município.

**26.7.** É facultado ao Pregoeiro, ou à autoridade a ele superior, em qualquer fase da licitação, promover diligências com vistas a esclarecer ou a complementar a instrução do processo.

**26.8.** A participação nesta licitação implica aceitação de todos os termos deste Edital.

**26.9.** A Prefeitura Municipal de Glorinha adjudicará o objeto desta Licitação a um ou mais Proponentes, reservando-se, entretanto, o direito de contratar parcialmente o objeto, sem que advenha disto, direito a qualquer reivindicação ou indenização.

**26.10.** A apresentação da proposta será a evidência de que o Licitante examinou e aceitou completamente as normas desta Licitação, e que obteve da Prefeitura Municipal de Glorinha todos os esclarecimentos satisfatórios à sua confecção, inclusive referente às normas, instruções e regulamentos necessários.

**26.11.** A presente licitação poderá ser revogada por razões de interesse público decorrente de fato superveniente devidamente comprovado, ou anulada no todo ou em parte por ilegalidade, de ofício ou por provocação de terceiro, observado o princípio da prévia e ampla defesa.

**26.12.** Fazem parte deste edital, como anexos:

---

*“DOE ÓRGÃOS, DOE SANGUE: SALVE VIDAS”*

AV. DR. POMPÍLIO GOMES SOBRINHO, 23.400 – CENTRO – CEP: 94380-000 – FONE/FAX: 0XX(51)3487-1020 E-mail: [pregao@glorinha.rs.gov.br](mailto:pregao@glorinha.rs.gov.br)

**PREGÃO ELETRÔNICO 046/2021- SRP CANALETAS E ACESSÓRIOS PARA REDE DE DADOS**



ESTADO DO RIO GRANDE DO SUL  
**PREFEITURA MUNICIPAL DE GLORINHA**

---

Termo de Referência – Anexo I;  
Modelo de Declaração Enquadramento ME e EPP - Anexo II;  
Modelo de Declaração – unificada – (não emprega menor..., exigências de habilitação e idoneidade) – Anexo III;  
Modelo de Proposta de Preços – Anexo IV;  
Minuta da Ata Registro de Preços – Anexo V.

Glorinha, 26 de Outubro de 2021.

**Paulo José Silveira Corrêa**  
Prefeito Municipal

**Lucimara de Jesus Gonçalves**  
Pregoeira Municipal  
Portaria 013/2021

*Este edital foi devidamente  
examinado e aprovado por esta  
Assessoria Jurídica.  
Em \_\_\_\_/\_\_\_\_/20\_\_\_\_*

\_\_\_\_\_  
*Assessoria Jurídica*




---

**EDITAL DE PREGÃO ELETRÔNICO Nº 046/2021**

**FINALIDADE:** REGISTRO DE PREÇOS

**TIPO DE JULGAMENTO:** MENOR PREÇO POR LOTE

**PROCESSO ADMINISTRATIVO N.º 368/2021**

**MODO DE DISPUTA:** ABERTO

**ANEXO I**

**TERMO DE REFERÊNCIA**

**1) OBJETO**

**1. REGISTRO DE PREÇOS para eventual AQUISIÇÃO DE SISTEMAS DE CANALETAS APARENTES E ACESSÓRIOS PARA MANUTENÇÃO DA REDE DE DADOS**, conforme especificações constantes neste Termo de Referência.

**1.1.** O Registro de Preços para a aquisição dos itens será por LOTE ÚNICO, devido à necessidade de compatibilidade entre as peças. Pois caso o lote fosse dividido, poderia haver incompatibilidade entre os itens no momento da sua utilização.

**2) JUSTIFICATIVA**

**2.1.** A atual rede de dados da Prefeitura Municipal de Glorinha já não comporta mais expansão, sendo necessária a reformulação da mesma. É de suma importância reformular e reestruturar a infraestrutura física de redes de computadores, pois a quantidade de máquinas e equipamentos de TI, bem como os usuários e serviços que dependem da mesma aumentaram significativamente. Na atual estrutura física não existe identificação correta dos pontos de rede, o que dificulta o trabalho de manutenção e suporte devido à falta de mapeamento dos pontos de dados. É necessário reestruturar e padronizar as canaletas aparentes, pois nos Setores, Secretarias e Escolas existem inúmeras marcas e padrões dificultando a expansão, manutenção e ajustes na rede de dados.

**2.2.** Com a implantação da fibra ótica que irá conectar as Escolas, Secretarias e demais Setores a Sede da Prefeitura deverão ser feitos ajustes nos pontos de rede para que o Software de Gestão Pública e demais serviços que necessitem acessar a rede de dados estejam acessíveis a todos. Com a integração total da Prefeitura será possível garantir a segurança das informações e dos dados de usuários, servidores, contribuintes, alunos e demais pessoas que dependam dos serviços do Município.

**2.3.** Com a padronização da rede o suporte técnico será mais eficiente e eficaz evitando retrabalhos e dará maior mobilidade nas Secretarias/Setores quando ocorrer algum tipo de mudança dos equipamentos e pontos de rede. Também será possível o mapeamento completo da rede física e lógica de



**ESTADO DO RIO GRANDE DO SUL**  
**PREFEITURA MUNICIPAL DE GLORINHA**

dados atendendo em sua integralidade a norma técnica ANSI / EIA / TIA 568-A relacionadas às canaletas e cabeamento.

### 3) ENTREGA/FORNECIMENTO

**3.1.** O prazo de entrega será em até 10 (dez) dias, a contar da entrega da nota de empenho.

**4) FISCAL/RESPONSÁVEL:** A fiscalização será efetuada pelo servidor Sr. ÉLCIO DUARTE NUNES (Técnico de Informática - SME).

### 5) VALOR DE REFERÊNCIA E QUANTIDADE

<b>LOTE 01- As marcas cotadas na proposta do lote, deverão ter compatibilidade entre si, para utilização dos itens.</b>					
ITENS DO LOTE	ESPECIFICAÇÃO	UNID.	QUANT.	VALOR DE REFERÊNCIA UNITÁRIO R\$	VALOR TOTAL R\$
<b>01</b>	Base 120 x 35 x 2000 mm para canaleta aparente, fabricada em material plástico auto extingüível (UL94-V0), na cor branco ártico, com 04 canais, sendo 01 divisor central com 04 furos oblongos 30 x 12mm e 02 divisores laterais com passagem interna para cabos, 04 frisos laterais para colocação de fixa-cabo interno e 04 conjuntos de furos para fixação de parede. Encaixes de pressão central e lateral para colocação de 02 tampas de formato curvo 60 x 35 x 2000mm	PÇ			
			180	<b>R\$ 108,01</b>	19.441,26
<b>02</b>	Base 85 x 35 x 2000mm para canaleta aparente, fabricada em material plástico auto extingüível (UL94-V0), na cor branco ártico, possui 04 canais para passagem de cabos, 02 frisos laterais para colocação de fixa-cabo interno, 02 pequenas linhas de marcação ao longo da base, que servem de guia para furação e fixação na parede, e encaixes de pressão lateral para colocação de 01 tampa curva de 85 x 35	PÇ			
			200	<b>R\$ 64,79</b>	12.958,67
<b>03</b>	Base 55 x 20 x 2000mm para canaleta aparente, em	PÇ			
			544	<b>R\$ 25,96</b>	14.120,61

"DOE ÓRGÃOS, DOE SANGUE: SALVE VIDAS"

AV. DR. POMPÍLIO GOMES SOBRINHO, 23.400 – CENTRO – CEP: 94380-000 – FONE/FAX: 0XX(51)3487-1020 E-mail: [pregao@glorinha.rs.gov.br](mailto:pregao@glorinha.rs.gov.br)

**PREGÃO ELETRÔNICO 046/2021- SRP CANALETAS E ACESSÓRIOS PARA REDE DE DADOS**



## ESTADO DO RIO GRANDE DO SUL

## PREFEITURA MUNICIPAL DE GLORINHA

	material plástico auto extingüível (UL94-V0), na cor branco ártico, devendo possuir 03 canais para passagem de cabos, 02 frisos laterais para colocação de fixa-cabo interno, 02 pequenas linhas de marcação ao longo da base, que servirão de guia para furação e fixação na parede, e encaixes de pressão lateral para colocação de 01 tampa curva de 55 x 20.				
<b>04</b>	Tampa 35 x 60 x 2000 para canaleta aparente, de formato curvo raio 86 mm, fabricada em material plástico auto extingüível (UL94-V0), na cor branco ártico, com encaixes de pressão laterais para fixação na Base 35 x 60 x 2000mm. Deverá ser fornecida com película de proteção autocolante, a ser retirada no final da obra.	PÇ	360	R\$ 53,69	19.328,76
<b>05</b>	Tampa 85 x 35 x 2000 para canaleta aparente, de formato curvo raio 86 mm, fabricada em material plástico auto extingüível (UL94-V0), na cor branco ártico, com encaixes de pressão laterais para fixação na Base 85 x 35 x 2000mm. Deverá ser fornecida com película de proteção autocolante, a ser retirada no final da obra.	PÇ	200	R\$ 64,36	12.871,93
<b>06</b>	Tampa 55 x 20 x 2000mm para canaleta aparente, de formato curvo raio 86 mm, fabricada em material plástico auto extingüível (UL94-V0), na cor branco ártico, com encaixes de pressão laterais para fixação na Base 55 x 20 x 2000mm. Deverá ser fornecida com película de proteção autocolante, a ser retirada no final da obra.	PÇ	544	R\$ 31,15	16.943,61
<b>07</b>	Curva interna 90º raiada 120 x 35 mm para canaleta aparente, fabricada em material plástico auto extingüível (UL94-V0), na cor branco ártico,	PÇ	25	R\$ 65,33	1.633,29

“DOE ÓRGÃOS, DOE SANGUE: SALVE VIDAS”

AV. DR. POMPÍLIO GOMES SOBRINHO, 23.400 – CENTRO – CEP: 94380-000 – FONE/FAX: 0XX(51)3487-1020 E-mail: [pregao@glorinha.rs.gov.br](mailto:pregao@glorinha.rs.gov.br)

PREGÃO ELETRÔNICO 046/2021- SRP CANALETAS E ACESSÓRIOS PARA REDE DE DADOS



## ESTADO DO RIO GRANDE DO SUL

## PREFEITURA MUNICIPAL DE GLORINHA

	em peça única com garras de fixação reforçada, raio de afastamento que alivia a curvatura dos cabos. Deverá ser utilizada a própria base da canaleta para fixação.				
<b>08</b>	Curva interna 90º raiada para canaleta aparente 85 x 35 mm, fabricada em material plástico auto extingüível (UL94-V0), na cor branco ártico, em peça única com garras de fixação reforçada, raio de afastamento que alivia a curvatura dos cabos. Deverá ser utilizada a própria base da canaleta para fixação.	PÇ	25	R\$ 23,84	596,05
<b>09</b>	Curva interna 90º raiada 55 x 20 mm para canaleta aparente, fabricada em material plástico auto extingüível (UL94-V0), na cor branco ártico, em peça única com garras de fixação reforçada, raio do afastamento que alivia a curvatura dos cabos. Deverá ser utilizada a própria base da canaleta para fixação.	PÇ	70	R\$ 19,71	1.379,93
<b>10</b>	Curva externa 90º reta 55 x 20 mm para canaleta aparente, fabricada em material plástico auto extingüível (UL94-V0), na cor branco ártico, em peça única com garras de fixação reforçada. Deverá ser utilizada a própria base da canaleta para fixação.	PÇ	70	R\$ 19,08	1.335,83
<b>11</b>	Curva horizontal reta 120 x 35mm para canaleta aparente, fabricada em material plástico auto extingüível (UL94-V0), na cor branco ártico, em peça única com garras de fixação reforçadas. Deverá ser utilizada a própria base da canaleta para fixação	PÇ	70	R\$ 91,02	6.371,48
<b>12</b>	Curva horizontal reta 85 x 35mm para canaleta aparente, fabricada em material plástico auto extingüível (UL94-V0), na cor branco ártico, em peça única com garras de fixação	PÇ	100	R\$ 63,84	6.383,88

“DOE ÓRGÃOS, DOE SANGUE: SALVE VIDAS”

AV. DR. POMPÍLIO GOMES SOBRINHO, 23.400 – CENTRO – CEP: 94380-000 – FONE/FAX: 0XX(51)3487-1020 E-mail: [pregao@glorinha.rs.gov.br](mailto:pregao@glorinha.rs.gov.br)

PREGÃO ELETRÔNICO 046/2021- SRP CANALETAS E ACESSÓRIOS PARA REDE DE DADOS



## ESTADO DO RIO GRANDE DO SUL

## PREFEITURA MUNICIPAL DE GLORINHA

	reforçada. Deverá ser utilizada a própria base da canaleta para fixação.				
<b>13</b>	Curva horizontal reta 55 x 20mm para canaleta aparente, em material plástico auto extingüível (UL94-V0), na cor branco ártico, em peça única com garras de fixação reforçada. Deverá ser utilizada a própria base da canaleta para fixação.	PÇ	120	R\$ 43,49	5.218,88
<b>14</b>	Conexão parede/teto 120 x 35mm para canaleta aparente, em material plástico auto extingüível (UL94-V0), na cor branco ártico, em peça única com garras de fixação reforçada. Deverá ser utilizada a própria base da canaleta para fixação.	PÇ	80	R\$ 92,78	7.422,58
<b>15</b>	Conexão parede/teto 85 x 35mm para canaleta aparente, em material plástico auto extingüível (UL94-V0), na cor branco ártico, em peça única com garras de fixação reforçada. Deverá ser utilizada a própria base da canaleta para fixação.	PÇ	80	R\$ 60,77	4.861,25
<b>16</b>	Conexão parede/teto para canaleta aparente 55 x 20mm, fabricada em material plástico auto extingüível (UL94-V0), na cor branco ártico, em peça única com garras de fixação reforçada. Deverá ser utilizada a própria base da canaleta para fixação	PÇ	170	R\$ 41,26	7.014,69
<b>17</b>	Terminal 120 x 35 para canaleta aparente, em material plástico (UL94-V0), na cor branco ártico, em peça única com garras de fixação reforçada. Deverá ser utilizada a própria base da canaleta para fixação.	PÇ	150	R\$ 27,46	4.118,60
<b>18</b>	Terminal 85 x 35 para canaleta aparente, em material plástico (UL94-V0), na cor branco ártico, em peça única com garras de fixação reforçada.	PÇ	300	R\$ 11,76	3.529,38

“DOE ÓRGÃOS, DOE SANGUE: SALVE VIDAS”

AV. DR. POMPÍLIO GOMES SOBRINHO, 23.400 – CENTRO – CEP: 94380-000 – FONE/FAX: 0XX(51)3487-1020 E-mail: [pregao@glorinha.rs.gov.br](mailto:pregao@glorinha.rs.gov.br)

PREGÃO ELETRÔNICO 046/2021- SRP CANALETAS E ACESSÓRIOS PARA REDE DE DADOS



## ESTADO DO RIO GRANDE DO SUL

## PREFEITURA MUNICIPAL DE GLORINHA

	Deverá ser utilizada a própria base da canaleta para fixação.				
<b>19</b>	Terminal 55 x 20 para canaleta aparente, em material plástico (UL94-V0), na cor branco ártico, em peça única com garras de fixação reforçada. Deverá ser utilizada a própria base da canaleta para fixação.	PÇ	400	R\$ 8,58	3.432,53
<b>20</b>	Caixa de tomada 120 x 35 para RJ c/ 02 furos 14,7 x 19,3, fabricada em material plástico auto extingüível (UL94-V0), na cor branco ártico, em peça única com garras de fixação reforçadas. Deverá ser utilizada a própria base da canaleta para fixação. Tanto os keystones de RJ quanto as caixas devem possuir sistema de fixação por engate rápido, sem a necessidade de parafusos.	PÇ	500	R\$ 60,40	30.198,27
<b>21</b>	Caixa de Tomada 85x35 p/ RJ c/ 02 furos 14,7 x 19,3 Fabricada em material plástico auto extingüível (UL94-V0), na cor branco ártico, em peça única com garras de fixação reforçadas. Utiliza a própria base da canaleta para fixação. Tanto os keystones de RJ quanto as caixas devem possuir sistema de engate rápido, sem a necessidade de parafusos.	PÇ	1500	R\$ 25,20	37.801,50
<b>22</b>	Caixa de tomada RJ 55x20 c/ 02 furos 14,7 x 19,3 p/ NBR 14136 dupla. fabricada em material plástico auto extingüível (UL94-V0), na cor branco ártico, em peça única com garras de fixação reforçadas. Deverá ser utilizada a própria base da canaleta para fixação. Tanto os keystones de RJ quanto as caixas devem possuir sistema de fixação por engate rápido, sem a necessidade de parafusos.	PÇ	2000	R\$ 18,29	36.581,33
<b>23</b>	Fixa cabo 37mm (p/ 160x35/ 120x35/ 120x60/ 55x35/ 55x20)	PÇ	2356	R\$ 0,78	1.831,40

“DOE ÓRGÃOS, DOE SANGUE: SALVE VIDAS”

AV. DR. POMPÍLIO GOMES SOBRINHO, 23.400 – CENTRO – CEP: 94380-000 – FONE/FAX: 0XX(51)3487-1020 E-mail: [pregao@glorinha.rs.gov.br](mailto:pregao@glorinha.rs.gov.br)

PREGÃO ELETRÔNICO 046/2021- SRP CANALETAS E ACESSÓRIOS PARA REDE DE DADOS




**PREFEITURA MUNICIPAL DE GLORINHA**

<b>24</b>	Fixa cabo 67mm (p/ 85x35)	PÇ	800	<b>R\$</b>	<b>1,27</b>	1.016,53
<b>25</b>	Parafuso cab. Panela fenda Philips rosca soberba 3,9 x 32mm (p/ bucha S6)	PÇ	4732	<b>R\$</b>	<b>0,42</b>	1.990,59
<b>26</b>	Arruela lisa 5/32	PÇ	4732	<b>R\$</b>	<b>0,21</b>	987,41
<b>27</b>	Bucha de nylon S6	PÇ	4732	<b>R\$</b>	<b>0,22</b>	1.031,58
<b>VALOR TOTAL ESTIMADO DO LOTE R\$ 260.401,82</b>						

**6) ESPECIFICAÇÕES DOS ITENS**

**6.1.** As canaletas e demais acessórios deverão ser compatíveis entre si, do mesmo sistema de canaletas. Deverão atender a norma ANSI/TIA/EIA 569-A (Padrão para Encaminhamentos e Espaços para Cabeamento de Telecomunicação em Edifícios Comerciais), nos quesitos que interferem com as canaletas.

**6.2.** A taxa de ocupação dos cabos deverá ser no máximo de 40% no projeto da rede, e 60% (capacidade máxima) para futura expansão.

**6.3.** A base da canaleta deverá possuir 2m de comprimento por barra, e onde necessário deverá possuir divisor(es) fixo(s), separando o circuito de energia em relação ao demais.

Divisores móveis e de encaixe, não serão aceitos. Quando utilizado o sistema de suportes embutidos, deverá ser reservado o canal apropriado para acomodação das tomadas.

**6.4.** O sistema de canaletas deverá possibilitar o uso de tomadas de energia padrão Brasileiro NBR 14136, com encaixe rápido no suporte da canaleta, sem necessidade de parafusos de fixação. Os keystones também devem ser instalados por engate rápido. As canaletas deverão ser fixadas nas paredes à 30 cm (exceto rodaclic), do piso acabado.

**6.5.** Os acessórios da canaleta deverão respeitar a indicação da norma ANSI / EIA / TIA 568-A, que determina o raio de curvatura para cabos UTP/SCTP, que deve ser de no mínimo 4 vezes o seu diâmetro para cabos 4 pares e 10 vezes para cabos multipares. As tampas deverão possuir encaixe lateral reforçado, que se conecta na base, para dificultar a abertura da canaleta. As canaletas deverão possuir sistema de fixa cabos, que impeça que os cabos caiam da base da canaleta, quando da instalação e manutenção.

**6.6.** O sistema de canaletas é composto pelo conjunto formado por base e tampa

**Item 01** - Base 120x35x2000mm

“DOE ÓRGÃOS, DOE SANGUE: SALVE VIDAS”

AV. DR. POMPÍLIO GOMES SOBRINHO, 23.400 – CENTRO – CEP: 94380-000 – FONE/FAX: 0XX(51)3487-1020 E-mail: [pregao@glorinha.rs.gov.br](mailto:pregao@glorinha.rs.gov.br)

**PREGÃO ELETRÔNICO 046/2021- SRP CANALETAS E ACESSÓRIOS PARA REDE DE DADOS**



Base 120x35x2000mm fabricada em material plástico auto extingüível (UL94-V0), na cor branco ártico, com 04 canais, sendo 01 divisor central com 04 furos oblongos 30x12mm e 02 divisores laterais com passagem interna para cabos, 04 frisos laterais para colocação de fixa-cabo interno e 04 conjuntos de furos para fixação na parede.

Encaixes de pressão central e lateral para colocação de 02 tampas de formato curvo 60x35x2000mm.

**Item 02** - Base 85x35x2000mm

Base 85x35x2000mm fabricada em material plástico auto extingüível (UL94-V0), na cor branco ártico, possui 04 canais para passagem de cabos, 02 frisos laterais para colocação de fixa-cabo interno, 02 pequenas linhas de marcação ao longo da base, que servem de guia para furação e fixação na parede, e encaixes de pressão lateral para colocação de 01 tampa curva de 85x35.

**Item 03** - Base 55x20x2000mm

Em material plástico auto extingüível (UL94-V0), na cor branco ártico, devendo possuir 03 canais para passagem de cabos, 02 frisos laterais para colocação de fixa-cabo interno, 02 pequenas linhas de marcação ao longo da base, que servirão de guia para furação e fixação na parede, e encaixes de pressão lateral para colocação de 01 tampa curva de 55x20.

**Item 04** - Tampa Curva 35x60x2000mm

Tampa de formato curvo raio 86mm na dimensão nominal 35x60x2000mm, fabricada em material plástico auto extingüível (UL94-V0), na cor branco ártico, com encaixes de pressão laterais p/ fixação na Base 35x60x2000mm. Deverá ser fornecida com película de proteção autocolante, a ser retirada no final da obra.

**Item 05** - Tampa Curva 85x35x2000mm

Tampa de formato curvo raio 86mm na dimensão nominal 85x35x2000mm, fabricada em material plástico auto extingüível (UL94-V0), na cor branco ártico, com encaixes de pressão laterais p/ fixação na Base 85x35x2000mm. Deverá ser fornecida com película de proteção autocolante, a ser retirada no final da obra.

**Item 06** - Tampa Curva 55x20x2000mm

Tampa de formato curvo raio 86mm na dimensão nominal 55x20x2000mm, fabricada em material plástico auto extingüível (UL94-V0), na cor branco ártico, com encaixes de pressão laterais p/ fixação na Base 55x20x2000mm. Deverá ser fornecida com película de proteção autocolante, a ser retirada no final da obra.

**Item 07** - Curva Interna 90º Raiada 120x35

Fabricada em material plástico auto extingüível (UL94-V0), na cor branco ártico, em peça única com garras de fixação reforçada, raio de afastamento que alivia a curvatura dos cabos. Deverá ser utilizada a própria base da canaleta para fixação.

**Item 08** - Curva Interna 90º Raiada 85x35

Fabricada em material plástico auto extingüível (UL94-V0), na cor branco ártico, em peça única com garras de fixação reforçada, raio de afastamento que alivia a curvatura dos cabos. Deverá ser utilizada a própria base da canaleta para fixação.

**Item 09** - Curva Interna 90º Raiada 55x20

Fabricada em material plástico auto extingüível (UL94-V0), na cor branco ártico, em peça única com garras de fixação reforçada, raio de afastamento que alivia a curvatura dos cabos. Deverá ser utilizada a própria base da canaleta para fixação.

**Item 10** - Curva Externa 90º Reta 55x20

Fabricada em material plástico auto extingüível (UL94-V0), na cor branco ártico, em peça única com garras de fixação reforçada. Deverá ser utilizada a própria base da canaleta para fixação.

**Item 11** - Curva Horizontal Reta 120x35

Fabricada em material plástico auto-extingüível (UL94-V0), na cor branco ártico, em peça única com garras de fixação reforçada. Deverá ser utilizada a própria base da canaleta para fixação.

**Item 12** - Curva Horizontal Reta 85x35

Fabricada em material plástico auto extingüível (UL94-V0), na cor branco ártico, em peça única com garras de fixação reforçada. Deverá ser utilizada a própria base da canaleta para fixação.

**Item 13** - Curva Horizontal Reta 55x20

Fabricada em material plástico auto extingüível (UL94-V0), na cor branco ártico, em peça única com garras de fixação reforçada. Deverá ser utilizada a própria base da canaleta para fixação.

**Item 14** - Conexão Parede/Teto 120x35

Fabricado em material plástico auto extingüível (UL94-V0), na cor branco ártico, em peça única com garras de fixação reforçada. Deverá ser utilizada a própria base da canaleta para fixação.

**Item 15** - Conexão Parede/Teto 85x35

Fabricado em material plástico auto extingüível (UL94-V0), na cor branco ártico, em peça única com garras de fixação reforçada. Deverá ser utilizada a própria base da canaleta para fixação.

---



ESTADO DO RIO GRANDE DO SUL  
**PREFEITURA MUNICIPAL DE GLORINHA**

---

**Item 16** - Conexão Parede/Teto 55x20

Fabricado em material plástico auto extingüível (UL94-V0), na cor branco ártico, em peça única com garras de fixação reforçada. Deverá ser utilizada a própria base da canaleta para fixação.

**Item 17** - Terminal 120x35

Em material plástico (UL94-V0), na cor branco ártico, em peça única com garras de fixação reforçada. Deverá ser utilizada a própria base da canaleta para fixação.

**Item 18** - Terminal 85x35

Em material plástico (UL94-V0), na cor branco ártico, em peça única com garras de fixação reforçada. Deverá ser utilizada a própria base da canaleta para fixação.

**Item 19** - Terminal 55x20

Em material plástico (UL94-V0), na cor branco ártico, em peça única com garras de fixação reforçada. Deverá ser utilizada a própria base da canaleta para fixação.

**Item 20** - Caixa de Tomada 120x35 p/ RJ c/ 02 furos 14,7 x 19,3

Fabricada em material plástico auto extingüível (UL94-V0), na cor branco ártico, em peça única com garras de fixação reforçada. Deverá ser utilizada a própria base da canaleta para fixação. Tanto os keystones de RJ quanto as caixas devem possuir sistema de fixação por engate rápido, sem a necessidade de parafusos.

**Item 21** - Caixa de Tomada 85x35 p/ RJ c/ 02 furos 14,7 x 19,3

Fabricada em material plástico auto extingüível (UL94-V0), na cor branco ártico, em peça única com garras de fixação reforçadas. Utiliza a própria base da canaleta para fixação. Tanto os keystones de RJ quanto as caixas devem possuir sistema de engate rápido, sem a necessidade de parafusos.

**Item 22** - Caixa de Tomada 55x20 p/ RJ c/ 02 furos 14,7 x 19,3

Em material plástico auto extingüível (UL94-V0), na cor branco ártico, em peça única com garras de fixação reforçadas. Deverá ser utilizada a própria base da canaleta para fixação. Tanto os keystones de RJ quanto as próprias caixas devem possuir sistema de fixação por engate rápido, sem a necessidade de parafusos.

**Item 23** - Fixa cabo de 37mm (p/ 160x35mm / 120x35 / 55x35 /55x20), fabricado em chapa pré-galvanizada a fogo. A ser utilizado a cada 500 mm, nas canaletas, para retenção dos cabos. Serão usados também como travamento dos suportes, caixas de tomadas e acessórios.



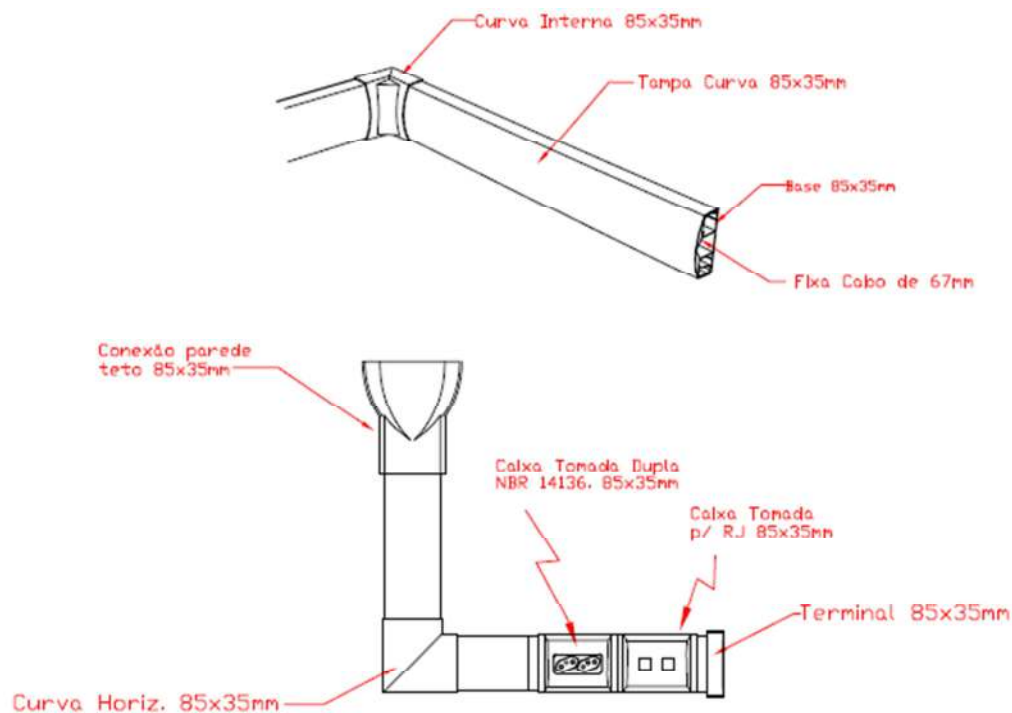
**Item 24** - Fixa cabo 67mm (p/ 85x35), fabricados em chapa pré-galvanizada à fogo. Utilizado a cada 500mm nas canaletas, para retenção dos cabos. Serão usados também como travamento dos suportes, caixas de tomadas e acessórios.

**Item 25** - Parafuso Cabeça Redonda Rosca Soberba 3,9x32mm (p/ bucha S6) Ítem 30 - Arruela lisa 5/32".

**Item 26** - Arruela lisa 5/32

**Item 27** - Bucha de Nylon S-6

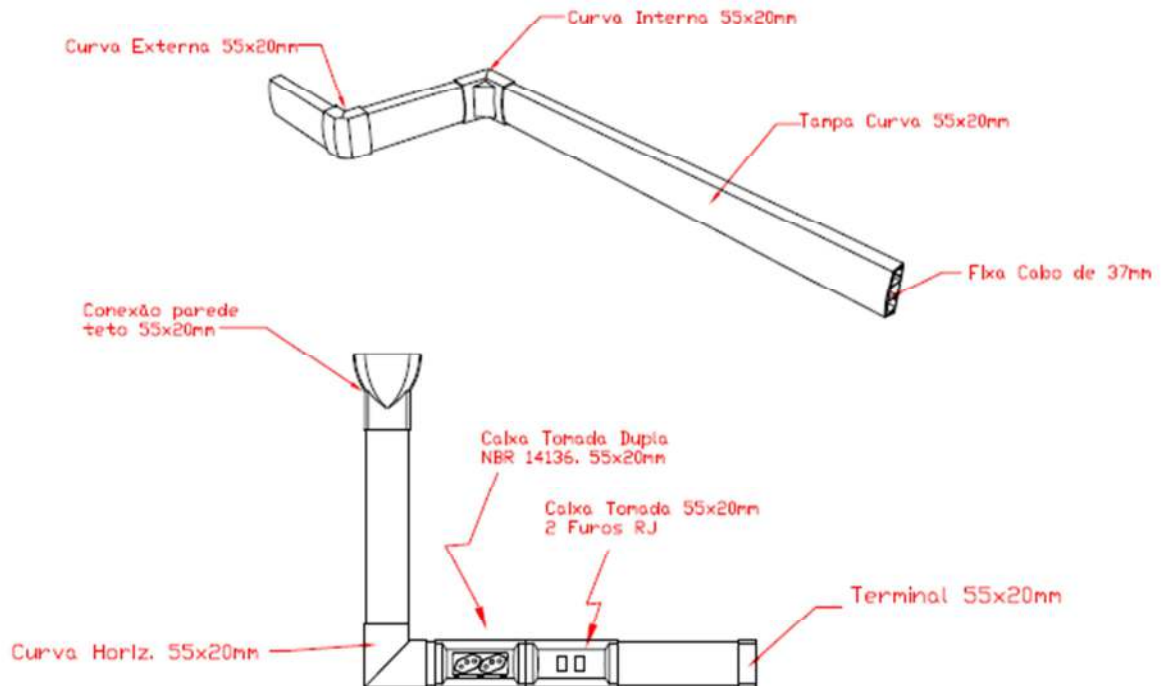
## ESPECIFICAÇÃO CANALETA 85x35





ESTADO DO RIO GRANDE DO SUL  
**PREFEITURA MUNICIPAL DE GLORINHA**

ESPECIFICAÇÃO CANALETA 55x20



"DOE ÓRGÃOS, DOE SANGUE: SALVE VIDAS"

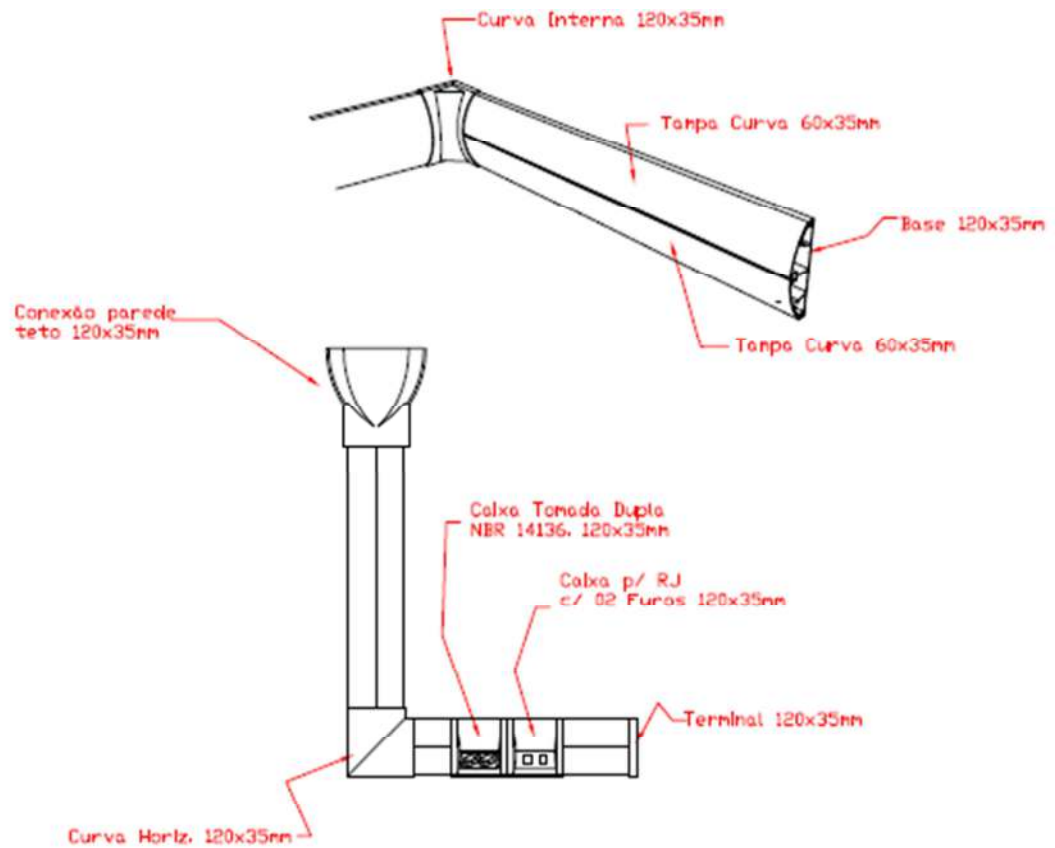
AV. DR. POMPÍLIO GOMES SOBRINHO, 23.400 – CENTRO – CEP: 94380-000 – FONE/FAX: 0XX(51)3487-1020 E-mail: [pregao@glorinha.rs.gov.br](mailto:pregao@glorinha.rs.gov.br)

**PREGÃO ELETRÔNICO 046/2021- SRP CANALETAS E ACESSÓRIOS PARA REDE DE DADOS**



ESTADO DO RIO GRANDE DO SUL  
**PREFEITURA MUNICIPAL DE GLORINHA**

## ESPECIFICAÇÃO CANALETA 120x35



Aprovo este Termo de Referência que foi elaborado conforme o presente processo.

Em \_\_\_\_/\_\_\_\_/20\_\_\_\_

\_\_\_\_\_  
 Autoridade Competente



ESTADO DO RIO GRANDE DO SUL  
**PREFEITURA MUNICIPAL DE GLORINHA**

---

**EDITAL DE PREGÃO ELETRÔNICO Nº 046/2021**

**FINALIDADE:** REGISTRO DE PREÇOS  
**TIPO DE JULGAMENTO:** MENOR PREÇO POR LOTE  
**PROCESSO ADMINISTRATIVO N.º 368/2021**  
**MODO DE DISPUTA:** ABERTO

**ANEXO II**  
**MODELO DE DECLARAÇÃO DE MICROEMPRESA, EMPRESA DE PEQUENO PORTE**  
**OU COOPERATIVA ENQUADRADA NO ART. 34 DA LEI Nº 11.488/2007**

(nome da empresa), inscrita no CNPJ n.º \_\_\_\_\_, por intermédio de seu Contador, o Sr. (nome), portador da Cédula de Identidade RG n.º ..... e do CPF n.º ..... **DECLARA**, sob as penas da lei, que é considerada microempresa ou empresa de pequeno porte, nos termos da Lei Complementar n.º 123, de 14 de dezembro de 2006, não se incluindo nas hipóteses de exclusão previstas no § 4º, do art. 3º, gozando, assim, do regime diferenciado e favorecido instituído pela referida Lei Complementar.

LOCAL E DATA,

\_\_\_\_\_

Assinatura do Profissional Contábil ou Representante Legal





ESTADO DO RIO GRANDE DO SUL

**PREFEITURA MUNICIPAL DE GLORINHA**
**EDITAL DE PREGÃO ELETRÔNICO Nº 046/2021**

**FINALIDADE:** REGISTRO DE PREÇOS  
**TIPO DE JULGAMENTO:** MENOR PREÇO POR LOTE  
**PROCESSO ADMINISTRATIVO N.º 368/2021**  
**MODO DE DISPUTA:** ABERTO

**ANEXO III**
**MODELO DE DECLARAÇÃO**

A empresa \_\_\_\_\_, através de seu representante legal, Sr.(a) \_\_\_\_\_, CPF \_\_\_\_\_, (cargo na empresa: Diretor ou Sócio-Gerente), \_\_\_\_\_, para fins de direito, na qualidade de PROPONENTE da Licitação instaurada pela PREFEITURA MUNICIPAL DE GLORINHA, **DECLARA:**

- não possui em seus quadros pessoa menor de dezoito anos em trabalho noturno, perigoso ou insalubre e que não emprega pessoas menores de dezesseis anos; ( ) Emprega menor de dezesseis na condição de aprendiz;

- que atende a todas as exigências de HABILITAÇÃO contidas no referido Edital; e

- que não foi declarada INIDÔNEA para licitar com o Poder Público, em qualquer de suas esferas; e que não sofreu condenação por improbidade administrativa, nos termos da Lei nº 8.429/92, nos últimos anos.

Por ser a expressão da verdade, firma a presente.

Glorinha, ..... de ..... de .....

***Assinatura e identificação do representante legal da empresa***

(Se PROCURADOR, **anexar cópia da PROCURAÇÃO** autenticada ou com o original)



ESTADO DO RIO GRANDE DO SUL

## PREFEITURA MUNICIPAL DE GLORINHA

### EDITAL DE PREGÃO ELETRÔNICO Nº 046/2021

**FINALIDADE:** REGISTRO DE PREÇOS  
**TIPO DE JULGAMENTO:** MENOR PREÇO POR LOTE  
**PROCESSO ADMINISTRATIVO N.º 368/2021**  
**MODO DE DISPUTA:** ABERTO

#### ANEXO IV

#### MODELO DE PROPOSTA DE PREÇO

À Prefeitura Municipal de Glorinha

#### **PREGÃO ELETRÔNICO N.º 0xx/2021**

Assunto: Proposta Comercial

Razão Social do Proponente: \_\_\_\_\_

CNPJ do Proponente: \_\_\_\_\_.\_\_\_\_\_.\_\_\_\_\_/\_\_\_\_\_-\_\_\_\_

Endereço/ telefone/ email

Dados bancários: \_\_\_\_\_

Encaminhamos, abaixo, nossa proposta comercial referente ao objeto previsto no procedimento licitatório em epígrafe, declarando que, no preço ofertado, estão incluídos todos os custos referentes ao cumprimento do objeto, conforme exigências do edital.

LOTE 01						
Itens do Lote	Especificação	Marca	Quant.	Unidade	Valor Unitário R\$	Valor Total R\$
<b>0XX</b>						

**Valor TOTAL da Proposta: R\$ \_\_\_\_\_,\_\_\_\_**

**Prazo de validade da proposta:** no mínimo **60 (sessenta) dias**, conforme edital.

**Prazo de entrega:** **CONFORME TERMO DE REFERÊNCIA**, após o recebimento da Ordem de Compras/Nota de Empenho, sem nenhum ônus adicional à contratante.

Declaramos, ainda, que temos pleno conhecimento de todos os aspectos relativos a esta licitação e manifestamos plena concordância com as condições estabelecidas no Edital.

#### **Data e Assinatura do proponente**

(Se PROCURADOR, **anexar cópia da PROCURAÇÃO** autenticada ou com o original)

“DOE ÓRGÃOS, DOE SANGUE: SALVE VIDAS”

AV. DR. POMPÍLIO GOMES SOBRINHO, 23.400 – CENTRO – CEP: 94380-000 – FONE/FAX: 0XX(51)3487-1020 E-mail: [pregao@glorinha.rs.gov.br](mailto:pregao@glorinha.rs.gov.br)

**PREGÃO ELETRÔNICO 046/2021- SRP CANALETAS E ACESSÓRIOS PARA REDE DE DADOS**



ESTADO DO RIO GRANDE DO SUL  
**PREFEITURA MUNICIPAL DE GLORINHA**

**EDITAL DE PREGÃO ELETRÔNICO Nº 046/2021**

**FINALIDADE:** REGISTRO DE PREÇOS  
**TIPO DE JULGAMENTO:** MENOR PREÇO POR LOTE  
**PROCESSO ADMINISTRATIVO N.º 368/2021**  
**MODO DE DISPUTA:** ABERTO

**ANEXO V**

**MINUTA DE ATA DE REGISTRO DE PREÇOS Nº \_\_\_\_/2021**

O MUNICÍPIO DE GLORINHA, pessoa jurídica de direito público interno, inscrito no CNPJ/MF sob nº 91.338.558/0001-37, com sede na Avenida Dr. Pompílio Gomes Sobrinho, 23.400, Centro de Glorinha, representado neste ato pelo seu Prefeito Municipal, Sr. PAULO JOSÉ SILVEIRA CORRÊA, brasileiro, casado, inscrito no CPF/MF sob nº 240.350.090-91, doravante denominado **MUNICÍPIO**, no uso de suas atribuições, nos termos Lei nº 10.520/2002, Lei Complementar nº. 123/2006 e alterações, regulamentado pelo Decreto Municipal nº 1.337/2007, Decreto Municipal nº 3.420/2014 e Decreto Municipal nº 4.378/2018, considerando o julgamento da licitação na modalidade de Pregão, na forma ....., para REGISTRO DE PREÇOS Nº ...../....., com itens homologados em ...../...../....., Processo Administrativo nº ...../....., RESOLVE registrar os preços das empresas abaixo elencadas, doravante denominadas **FORNECEDORAS**, de acordo com a classificação por elas alcançada e na quantidade cotada, atendendo as condições previstas no edital, sujeitando-se as partes às normas contidas na Lei Federal nº 8.666/93 e suas alterações, em conformidade com as disposições presentes.

**1. DO OBJETO**

**1.1.** O objeto da presente Ata é o **REGISTRO DE PREÇOS para eventual aquisição/contratação de .....**, para as Secretarias Municipais.....; conforme Termo de Referência - **Anexo I**, do Edital de **Pregão .....** nº ...../....., que fundamenta esta Ata, assim como a proposta vencedora, independente da transcrição.

**1.2.** A existência de preços registrados não obriga a Administração a firmar as contratações ou aquisições que dele poderão advir, facultando-se a realização de licitação específica para a contratação pretendida, sendo assegurada ao beneficiário do Registro a preferência de fornecimento em igual de condições.

**2. DAS FORNECEDORAS/ ITENS E VALORES REGISTRADOS**

**FORNECEDORA 01**

CNPJ Nº		Razão Social:	
Endereço:			
Cidade:		UF:	CEP:
Telefone:		Fax:	

“DOE ÓRGÃOS, DOE SANGUE: SALVE VIDAS”

AV. DR. POMPÍLIO GOMES SOBRINHO, 23.400 – CENTRO – CEP: 94380-000 – FONE/FAX: 0XX(51)3487-1020 E-mail: [pregao@glorinha.rs.gov.br](mailto:pregao@glorinha.rs.gov.br)

**PREGÃO ELETRÔNICO 046/2021- SRP CANALETAS E ACESSÓRIOS PARA REDE DE DADOS**



**ESTADO DO RIO GRANDE DO SUL**  
**PREFEITURA MUNICIPAL DE GLORINHA**

Endereço Eletrônico:

**2.1.** As licitantes vencedoras, os itens e os valores registrados, constam em anexo, conforme Ata de Vencedores, disponível no Portal de Compras Públicas [www.portaldecompraspublicas.com.br](http://www.portaldecompraspublicas.com.br).

### **3. DA VALIDADE DA ATA**

**3.1.** A validade da Ata de Registro de Preços será de **12 meses**, a partir de xx/xx/xxxx tendo validade até xx/xx/xxxx, não podendo ser prorrogada.

### **4. DA EXPECTATIVA DO FORNECIMENTO**

**4.1.** O ajuste com o fornecedor registrado será formalizado pelo Setor de Compras e Licitações, mediante assinatura de Contrato ou emissão de Autorização de Compras/Empenho, observada as condições contidas no Edital.

**4.2.** O compromisso de entrega e execução só estará caracterizado mediante o recebimento da Autorização de Compras/Empenho decorrente desta Ata de Registro de Preços e/ou Contrato firmado, conforme previsto no Edital de **Pregão** ..... n° ...../.....

**4.3.** A presente ata implica em compromisso de fornecimento, após cumprir os requisitos de publicidade, ficando o fornecedor obrigado a atender todos os pedidos efetuados durante sua validade, dentro dos quantitativos estimados.

### **5. DO PAGAMENTO**

**5.1.** O pagamento será efetuado **até o 10 (décimo) dia útil**, da entrega dos produtos, mediante emissão e apresentação da Nota Fiscal, conforme autorização de compras/empenho emitida pela Secretaria solicitante, por depósito em conta corrente do fornecedor ou na tesouraria da Prefeitura.

**5.2.** Na Nota Fiscal do produto/serviço deverá constar o código GTIN do mesmo, conforme §6º da cláusula terceira do ajuste SINIEF Nº 07/2005, quando for o caso.

**5.3.** Para o caso de faturas incorretas, a Prefeitura Municipal de Glorinha devolverá à licitante vencedora a nota fiscal/fatura, passando a contar novamente o prazo para pagamento, após a nova emissão.

**5.4.** A Prefeitura Municipal de Glorinha deverá proceder à retenção do INSS, ISS e IRPF, nos termos da legislação em vigor, devendo, para tanto, a licitante vencedora discriminar na NOTA FISCAL/FATURA o valor correspondente aos referidos tributos.

### **6. DA REVISÃO DOS PREÇOS**

**6.1.** A Ata de Registro de Preços poderá sofrer alterações, obedecidas as disposições contidas no art. 65, da Lei Federal nº 8.666/93.

**6.1.1.** Os preços registrados poderão ser revistos em decorrência de eventual redução e aumento daqueles praticados no mercado, ou de fato que eleve o custo dos serviços ou bens registrados, cabendo à Secretaria Municipal da Administração e Planejamento – Setor de Compras e Licitações promover as necessárias negociações junto aos fornecedores.

**6.2.** Quando os preços inicialmente registrados, por motivo superveniente, tornarem-se superiores aos preços praticados no mercado, com base em orçamentos de no mínimo 03 fornecedores, a Administração Municipal deverá:

- a) convocar o fornecedor, visando à negociação para redução de preços e sua adequação aos praticados pelo mercado;
- b) frustrada a negociação, o fornecedor será liberado do compromisso assumido;
- c) convocar os demais fornecedores, visando a igual oportunidade de negociação.

**6.3.** Quando o preço de mercado tornar-se superior aos preços registrados e o fornecedor, mediante requerimento devidamente comprovado, não puder cumprir o compromisso, a Secretaria Municipal da Administração e Planejamento poderá:



# ESTADO DO RIO GRANDE DO SUL

## PREFEITURA MUNICIPAL DE GLORINHA

a) liberar o fornecedor do compromisso assumido, sem aplicação de penalidades, se a comunicação ocorrer antes do pedido de fornecimento, desde que confirmada a veracidade dos motivos apresentados;

b) convocar os demais fornecedores visando igual oportunidade de negociação.

**6.3.1.** Não havendo êxito nas negociações, a Secretaria Municipal da Administração e Planejamento deverá proceder à revogação da Ata de Registro de Preços, adotando as medidas cabíveis para obtenção da contratação mais vantajosa.

**6.4.** O beneficiário do registro poderá solicitar o equilíbrio econômico-financeiro dos preços vigentes através de solicitação formal ao Setor de Compras e Licitações, desde que acompanhada de documentos que comprovem a procedência do pedido.

**6.5.** A atualização de preço não poderá ultrapassar o preço praticado no mercado e deverá manter a diferença percentual (margem de lucro) apurada entre o preço originalmente constante na proposta e o preço de mercado vigente à época do pedido de revisão dos preços.

**6.6.** Eventuais solicitações de Equilíbrio econômico-financeiro da proposta devem seguir o procedimento:

**6.6.1.** Justificar o pedido de equilíbrio econômico-financeiro explicando quais as circunstâncias de mercado, ou qual o problema que ocasionou o aumento ou diminuição do preço.

**6.6.2.** Para as empresas que se responsabilizaram em comprovar o reequilíbrio através de exclusivamente nota fiscal, deverão juntar aos pedidos, as cópias de notas fiscais com data aproximada a data da licitação e cópias de notas fiscais da data da alteração de preço.

**6.6.3.** Os pedidos de equilíbrio econômico-financeiro deverão ser encaminhados com a tabela abaixo preenchida constando todas as informações contidas na mesma:

**a) Em caso de materiais:**

Item	Produto	Preço de custo	Valor declarado vencedor	Margem %	Nota fiscal nº	Preço de custo	Valor reequilibrado	Margem %	Nota fiscal nº
		R\$	R\$	%		R\$		%	

**b) Em caso de serviços:**

Item	Serviço	Item do preço global do serviço	Preço de custo do item no preço global do serviço	Preço reajustado do item	Nota fiscal nº (ou outras comprovações)	Valor reequilibrado do serviço
		R\$	R\$	R\$		R\$

**6.6.4.** O Setor de Compras e Licitações deverá certificar no certame, que os preços solicitados no pedido de reequilíbrio estão compatíveis com os de mercado, através de análise técnica de Contador do Município.

**6.6.5. O pedido de equilíbrio econômico-financeiro poderá acarretar substituição na ordem classificatória de fornecedor devido à obrigatoriedade legal de aquisição pelo menor preço.**

**6.6.6.** As empresas que encaminharem o pedido de equilíbrio econômico-financeiro em desconformidade com as condições do item 6 terão os pedidos indeferidos e apenas poderão encaminhar novo pedido no mês subsequente, sem prejuízo de manter o valor proposto e efetuar a entrega das mercadorias durante o período.

### **7. DA RESCISÃO CONTRATUAL**

**7.1.** Poderão ser motivo de rescisão contratual as hipóteses elencadas no art. 78 da Lei Federal nº 8.666/93.

**7.2.** Caso o MUNICÍPIO não se utilize de prerrogativa de rescindir o contrato, a seu exclusivo critério, poderá suspender a execução e/ou sustar o pagamento das

“DOE ÓRGÃOS, DOE SANGUE: SALVE VIDAS”

AV. DR. POMPÍLIO GOMES SOBRINHO, 23.400 – CENTRO – CEP: 94380-000 – FONE/FAX: 0XX(51)3487-1020 E-mail: [pregao@glorinha.rs.gov.br](mailto:pregao@glorinha.rs.gov.br)

**PREGÃO ELETRÔNICO 046/2021- SRP CANALETAS E ACESSÓRIOS PARA REDE DE DADOS**



faturas, até que o FORNECEDOR cumpra integralmente a condição contratual infringida, sem prejuízo de incidência das sanções previstas no Edital, na Lei Federal nº 8.666/93 e no Código de Defesa do Consumidor (Lei Federal nº 8.078/90).

**7.3.** A rescisão poderá ser unilateral, amigável ou judicial, nos termos e condições previstas no art. 79 da Lei Federal nº 8.666/93.

**7.4.** O FORNECEDOR reconhece os direitos do MUNICÍPIO nos casos de rescisão previstos nos arts. 77 ao 80 da Lei Federal nº 8.666/93.

## **8. DO CANCELAMENTO DO REGISTRO DE PREÇOS**

**8.1.** O registro do FORNECEDOR poderá ser cancelado, garantida prévia defesa, no prazo de cinco (5) dias úteis, a contar do recebimento da notificação, nas seguintes hipóteses:

**8.2.** Pelo MUNICÍPIO, quando:

- a) o FORNECEDOR não cumprir as exigências do instrumento convocatório que deu origem ao Registro de Preços;
- b) o FORNECEDOR não formalizar a Ata de Registro de Preços e/ou Contrato decorrente do registro de preços ou não tenha retirado o instrumento equivalente no prazo estabelecido, sem a aceitação da justificativa pela Administração;
- c) o FORNECEDOR der causa à rescisão administrativa da Ata de Registros de Preços e/ou Contrato decorrente do Registro de Preços;
- d) em qualquer das hipóteses de inexecução total ou parcial do contrato decorrente do registro de preços;
- e) os preços registrados se apresentarem superiores aos praticados no mercado;
- f) por razões de interesse público, devidamente fundamentadas.

**8.3.** Pelo FORNECEDOR, quando:

- a) mediante solicitação formal, o mesmo comprovar estar impossibilitado definitivamente de cumprir as exigências do instrumento convocatório que deu origem ao Registro de Preços.
- b) O cancelamento será precedido de processo administrativo a ser examinado pelo órgão gerenciador, sendo que a decisão final deverá ser fundamentada.
- c) A comunicação do cancelamento do registro do FORNECEDOR, será feita por escrito, juntando-se o comprovante de recebimento.
- d) No caso do FORNECEDOR encontrar-se em lugar ignorado, incerto ou inacessível, a comunicação será feita por publicação na imprensa oficial do Município, considerando-se cancelado o registro do FORNECEDOR, a partir do quinto dia útil, contado da publicação.
- e) A solicitação do FORNECEDOR para cancelamento do Registro de Preço, não o desobriga do fornecimento dos PRODUTOS, até a decisão final do órgão gerenciador, a qual deverá ser prolatada no prazo máximo de trinta dias, facultada à Administração a aplicação das penalidades previstas no instrumento convocatório e na Cláusula Oitava, desta Ata, caso não aceitas as razões do pedido.
- f) Enquanto perdurar o cancelamento, poderão ser realizadas novas licitações para aquisição dos PRODUTOS constantes do registro de preços.

## **9. DAS PENALIDADES**

**9.1.** A recusa injusta da adjudicatária em assinar o contrato/ata, aceitar ou retirar o instrumento equivalente, dentro do prazo estabelecido pela Prefeitura caracteriza o descumprimento total da obrigação assumida, sujeitando-a as penalidades constantes neste Edital.

**9.2.** Será aplicada multa de 0,15% (zero vírgula quinze por cento) ao dia, até o 30º (trigésimo) dia de atraso, sobre o valor do objeto contratual não realizado, quando a contratada, sem justa causa, deixar de cumprir, dentro do prazo estabelecido, a obrigação assumida.



**ESTADO DO RIO GRANDE DO SUL**  
**PREFEITURA MUNICIPAL DE GLORINHA**

---

**9.3.** A multa a que alude o subitem anterior não impede que a Prefeitura rescinda unilateralmente o contrato e aplique as outras sanções previstas neste Edital.

**9.4.** A multa será cobrada administrativamente ou quando for o caso, judicialmente.

**9.5.** Pela inexecução total ou parcial do contrato, a Administração Municipal poderá, garantida prévia defesa, aplicar ao contratado as seguintes sanções:

I – Advertência;

II - Multa, na forma prevista neste instrumento;

III - Suspensão temporária de participação em licitação e impedimento de contratar com o órgão ou entidade promotora da licitação, por prazo não superior a 2 (dois) anos;

IV - Declaração de inidoneidade para licitar ou contratar com a Administração Municipal, enquanto perdurarem os motivos determinantes da punição ou até que seja promovida a reabilitação, perante a própria autoridade que aplicou a penalidade.

**9.6.** A sanção estabelecida no inciso IV do subitem 9.5 é da alçada da autoridade competente, facultada a defesa do interessado no respectivo processo, no prazo de 10 (dez) dias da abertura de vista.

**9.7.** Será aplicada multa de 10% (dez por cento) sobre o valor da contratação, quando a proponente vencedora:

I - Recusar-se a assinar a Ata de Registro de Preços, estando sua proposta dentro do prazo de validade;

II - Transferir ou ceder suas obrigações, no todo ou em parte, a terceiros, sem prévia autorização da Contratante;

III - Executar o objeto contratual em desacordo com as normas técnicas ou especificações, independentemente da obrigação de fazer as correções necessárias, às suas expensas;

IV - Desatender às determinações da fiscalização;

V - Cometer qualquer infração às normas legais federais, estaduais ou municipais, respondendo ainda pelas multas aplicadas pelos órgãos competentes em razão da infração;

VI - Cometer faltas reiteradas na execução do objeto contratual.

**9.8.** Será aplicada multa de 10% (dez por cento) sobre o valor da contratação, quando a Contratada:

I - Ocasionar, sem justa causa, atraso superior a 30 (trinta) dias na execução do objeto contratual;

II - Recusar-se a executar, sem justa causa, no todo ou em parte o objeto contratual;

III - Praticar, por ação ou omissão, qualquer ato que, por imprudência, negligência, imperícia, dolo ou má fé, venha a causar dano à Contratante ou a terceiros, independentemente da obrigação da Contratada de reparar os danos causados.

**9.9.** As sanções previstas nos incisos III e IV do subitem 9.5 poderão também ser aplicadas às empresas ou profissionais que, em razão dos contratos regidos pela Lei nº. 8666/93:

I - Praticarem, por meios dolosos, fraude fiscal no recolhimento de quaisquer tributos;

II - Praticarem atos ilícitos, visando a frustrar os objetivos da licitação;

III - Demonstrarem não possuir idoneidade para contratar com a Administração, em virtude de atos ilícitos praticados.

**9.10.** O pagamento de multa pela contratada não a exime da reparação de eventuais danos, perdas ou prejuízos que o produto acarretar ao contratante.



**ESTADO DO RIO GRANDE DO SUL**  
**PREFEITURA MUNICIPAL DE GLORINHA**

**9.11.** Nenhuma penalidade poderá ser aplicada, sem o prévio e justo processo administrativo.

**9.12.** O processo administrativo iniciará com o recebimento de notificação pela Contratada.

**10. DA FISCALIZAÇÃO**

**10.1.** À fiscalização cabe conferir as especificações da(s) nota(s) fiscal(is) e dos serviços prestados.

**10.2.** Caberá à fiscalização, por parte dos responsáveis pela Secretaria Municipal solicitante, ao receber a NF, atestar o Recebimento do serviço objeto da Ata, devendo, para tanto, ser aferida a compatibilidade dos mesmos com as especificações exigidas.

**10.3.** Não será aceito produto/serviço que não atenda às especificações constantes na descrição do objeto. Os objetos recusados pela Fiscalização Contratual deverão ser substituídos pela contratada no prazo máximo de **até 05 dias**, contados do recebimento de comunicado específico lavrado pela Fiscalização Contratual.

**10.4.** Em caso de aprovação do produto/serviço pela Fiscalização, esta encaminhará a nota fiscal, juntamente com um atestado, à SMF/Contabilidade.

**10.5.** A contratada deverá indicar e manter preposto aceito pela Administração Municipal, a fim de representá-la durante a execução contratual.

**10.6.** O recebimento provisório ou definitivo do objeto, por parte da Secretaria Municipal, não exclui a responsabilidade da empresa Contratada pela qualidade, eficiência e adequação do produto entregue ao Poder Público.

**11. DAS CONDIÇÕES GERAIS**

**11.1.** As condições gerais de fornecimento dos produtos, tais como os prazos para entrega, recebimento do objeto, as obrigações da Administração e do fornecedor registrado, sanções e demais condições de ajuste, encontram-se definidos no Termo de Referência – Anexo I.

**11.2.** Os casos omissos serão resolvidos de acordo com a Lei Federal nº 8.666/93 e suas alterações posteriores, pelo Decreto Municipal nº 1337, de 28 de março de 2007 e demais normas aplicáveis. Subsidiariamente, aplicar-se-ão os princípios gerais do Direito.

**12. DA DIVULGAÇÃO**

**12.1.** A publicação desta Ata de Registro de Preços far-se-á através do site oficial do município, tão logo assinado por ambas as partes.

**12.2.** Para firmeza e validade do pactuado, a presente Ata foi lavrada, que, depois de lida e achada em ordem, vai assinada pelas partes e encaminhada cópia a Secretaria participante.

Glorinha, xx de xxxxxx de xxxx.

\_\_\_\_\_  
*Paulo José Silveira Corrêa*  
**Prefeito Municipal**

Representante Legal da Fornecedora 01

Representante Legal da Fornecedora 02

Fiscais do Contrato

*Este edital foi devidamente  
examinado e aprovado por esta  
Assessoria Jurídica.  
Em \_\_\_\_/\_\_\_\_/20\_\_\_\_*

\_\_\_\_\_  
*Assessoria Jurídica*

“DOE ÓRGÃOS, DOE SANGUE: SALVE VIDAS”

AV. DR. POMPÍLIO GOMES SOBRINHO, 23.400 – CENTRO – CEP: 94380-000 – FONE/FAX: 0XX(51)3487-1020 E-mail: [pregao@glorinha.rs.gov.br](mailto:pregao@glorinha.rs.gov.br)

**PREGÃO ELETRÔNICO 046/2021- SRP CANALETAS E ACESSÓRIOS PARA REDE DE DADOS**