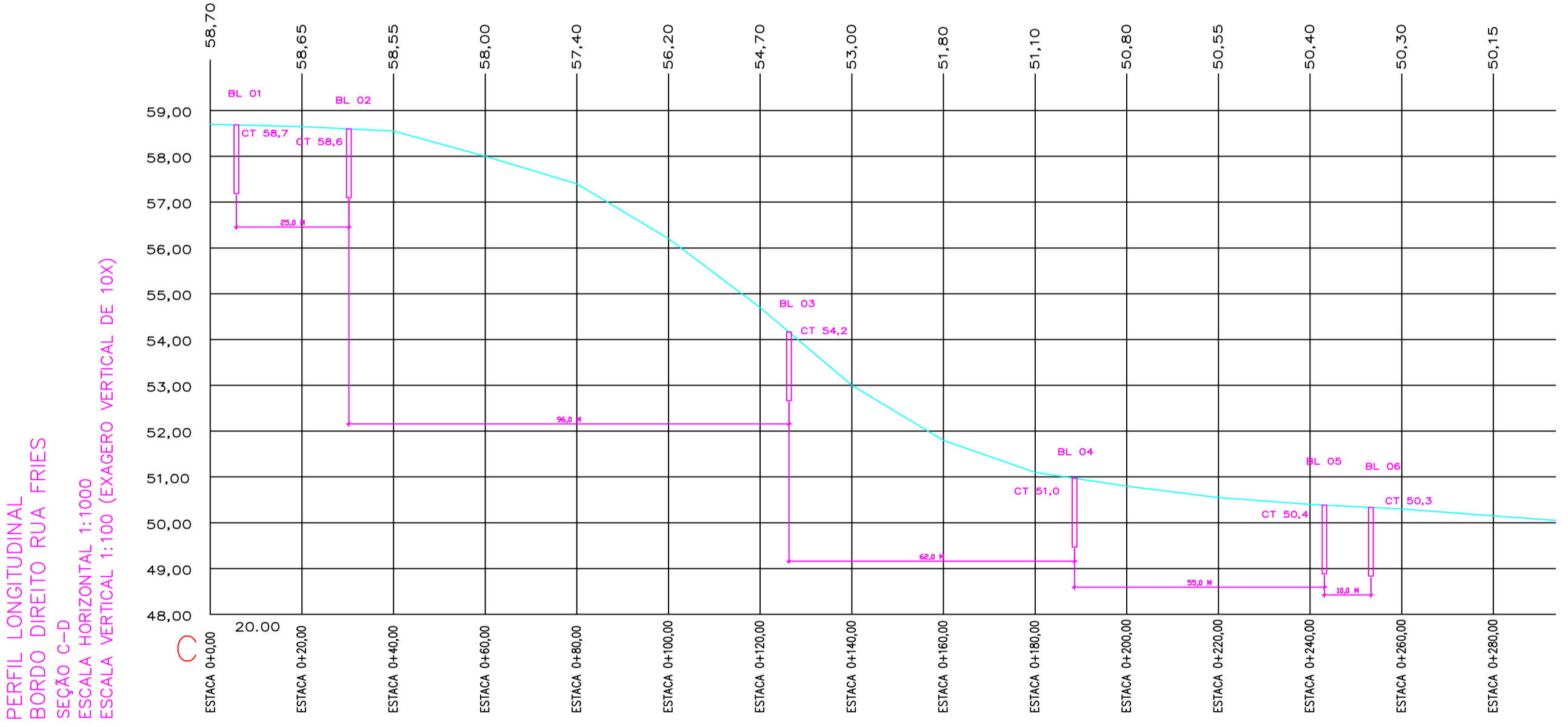
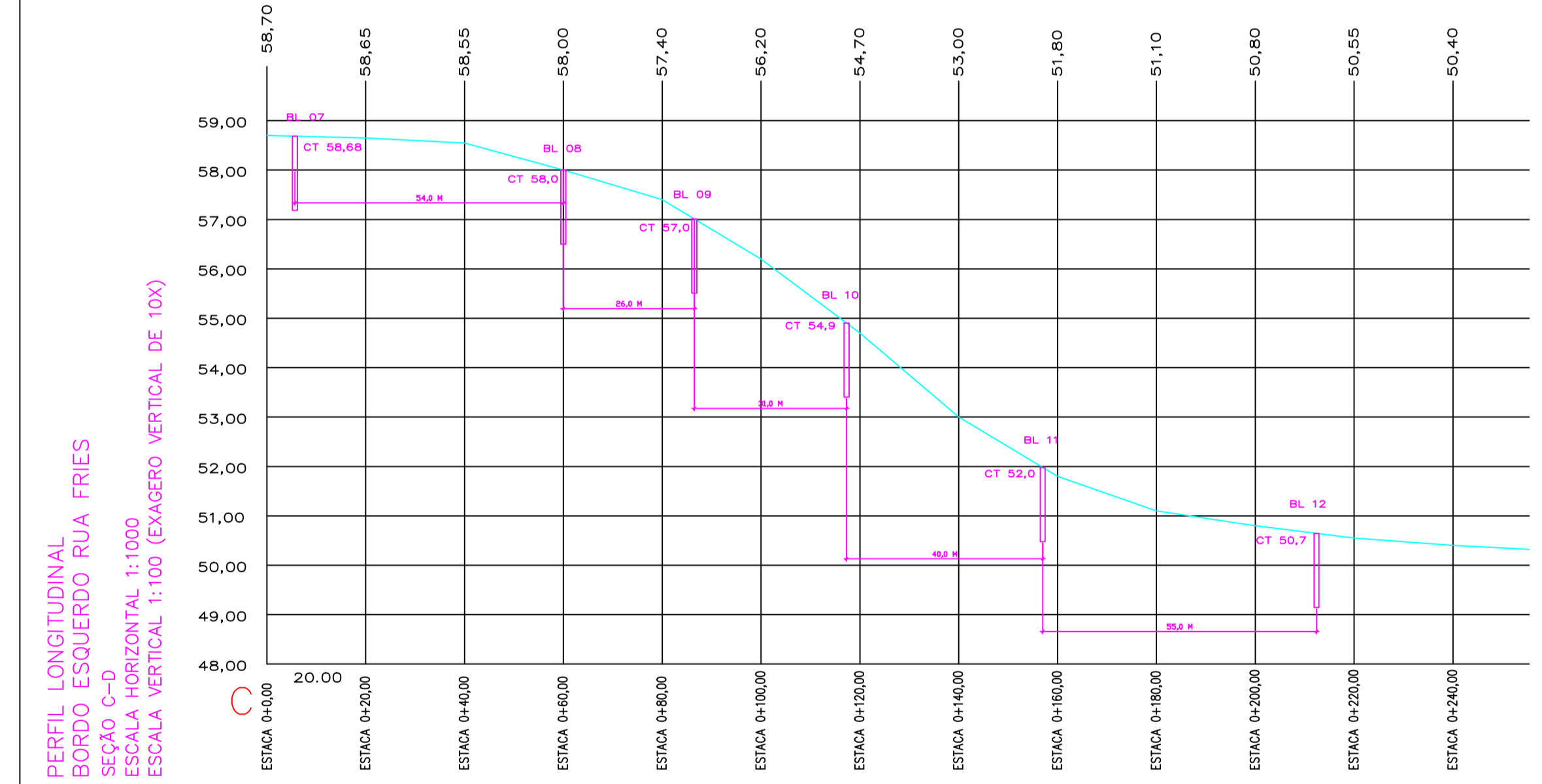
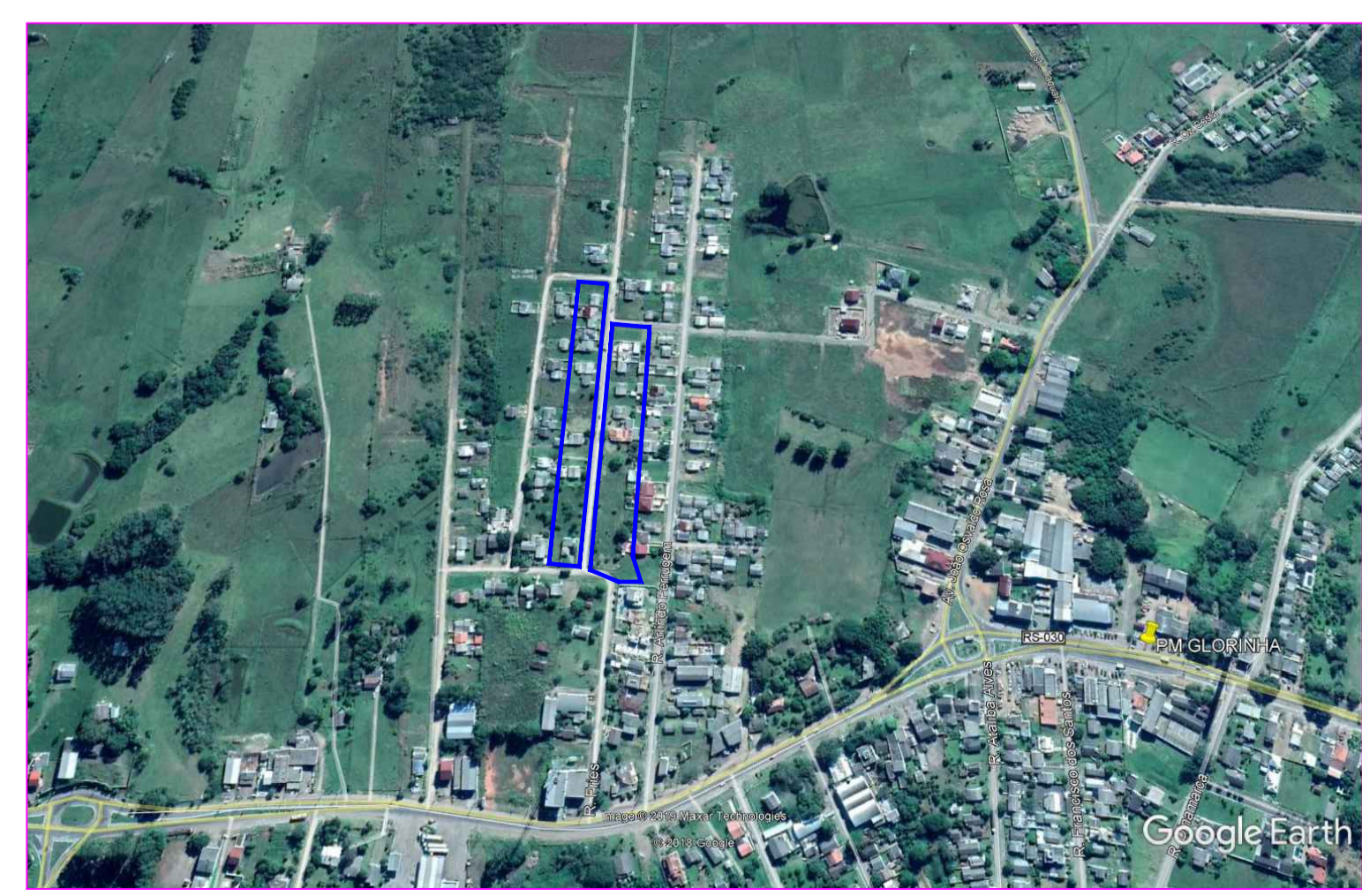
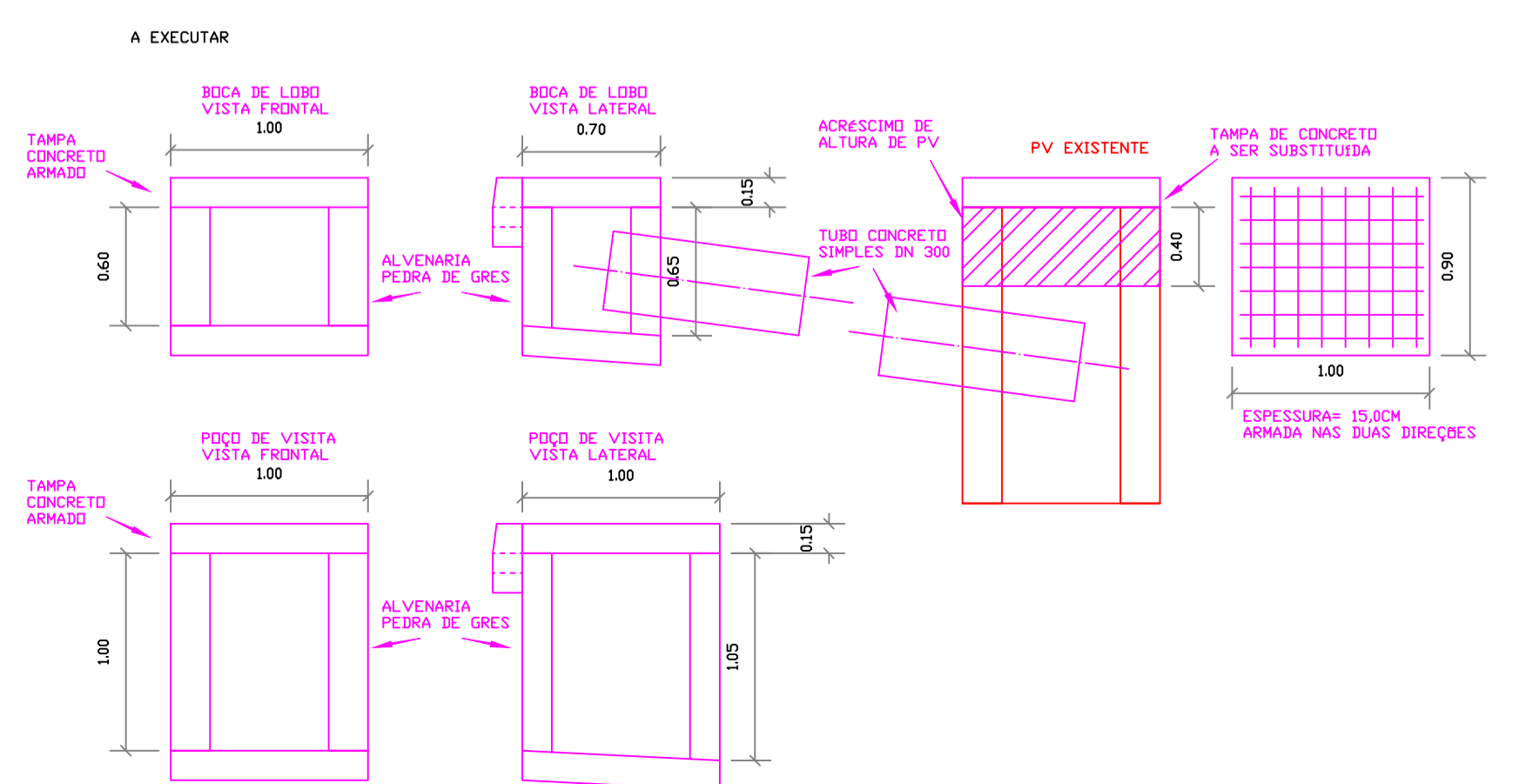
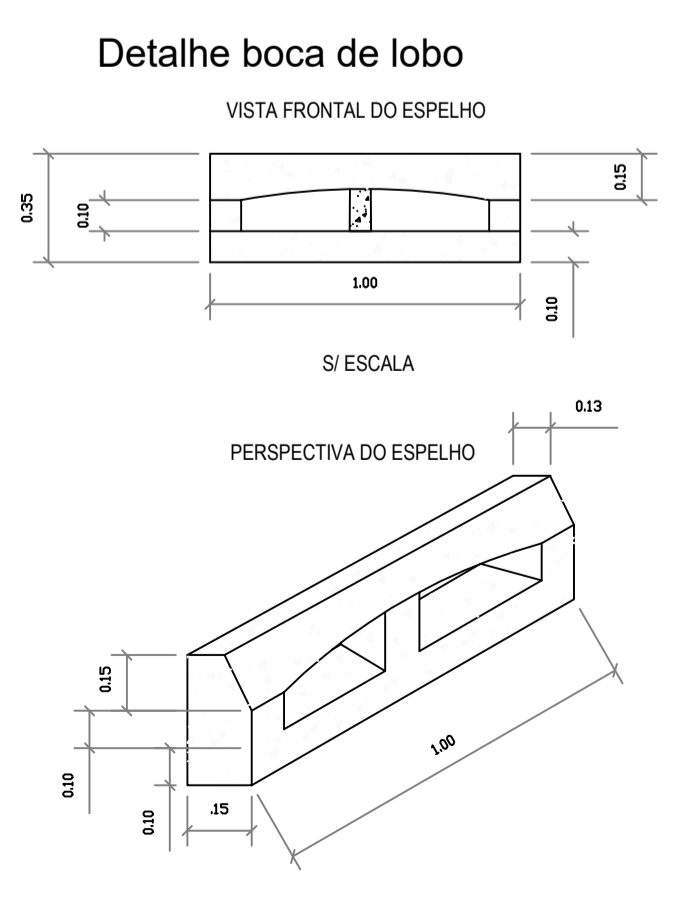


ESCALA 1:1000



CONVENÇÕES

- BOCA DE LOBO A EXECUTAR
- TUBO CONCRETO SIMPLES DN 300 (LIGAÇÃO A EXECUTAR)
- MEIO-FIO
- CAIXAS DE ESGOTO PLUVIAL/SANITÁRIO/BOCA DE LOBO
- TUBO DE 0,30m
- TUBO DE 0,40m
- TUBO DE 0,60m
- PC OU PM - POSTE DE CONCRETO OU MADEIRA
- COTA DE NÍVEL
- CURVAS DE NÍVEL DE 1.00m EM 1.00m



ÁREAS DE CONTRIBUIÇÃO

**Prefeitura Municipal de Glorinha**  
 Av. Dr. Pompílio Gomes Sobrinho, 23400 - Centro - Glorinha  
 Fone: (51) 3487-1020 R 226  
 home page: www.glorinha.rs.gov.br

**PAVIMENTAÇÃO DE RUA COM BLOCKET INTERTRAVADO**  
 RUA FRIES - Lei Municipal 659/2004  
 Extensão: 262 m - Área Total: 2.128,0 m<sup>2</sup>

PROJETO	PROPRIETÁRIO
VICTOR MARTINS TEIXEIRA ENR. CIVIL - CREA 8207125	PREFEITURA MUNICIPAL DE GLORINHA CNPJ 91.328.556/0001-37
ASSUNTO: READEQUAÇÃO DRENAGEM PLUVIAL	PRANCHA
COTAS: METROS ESCALA: INDICADAS	DATA: MAI/2020 ÁREA: 2.128,50 m <sup>2</sup>
PROJETO DE DRENAGEM PLUVIAL	05/06