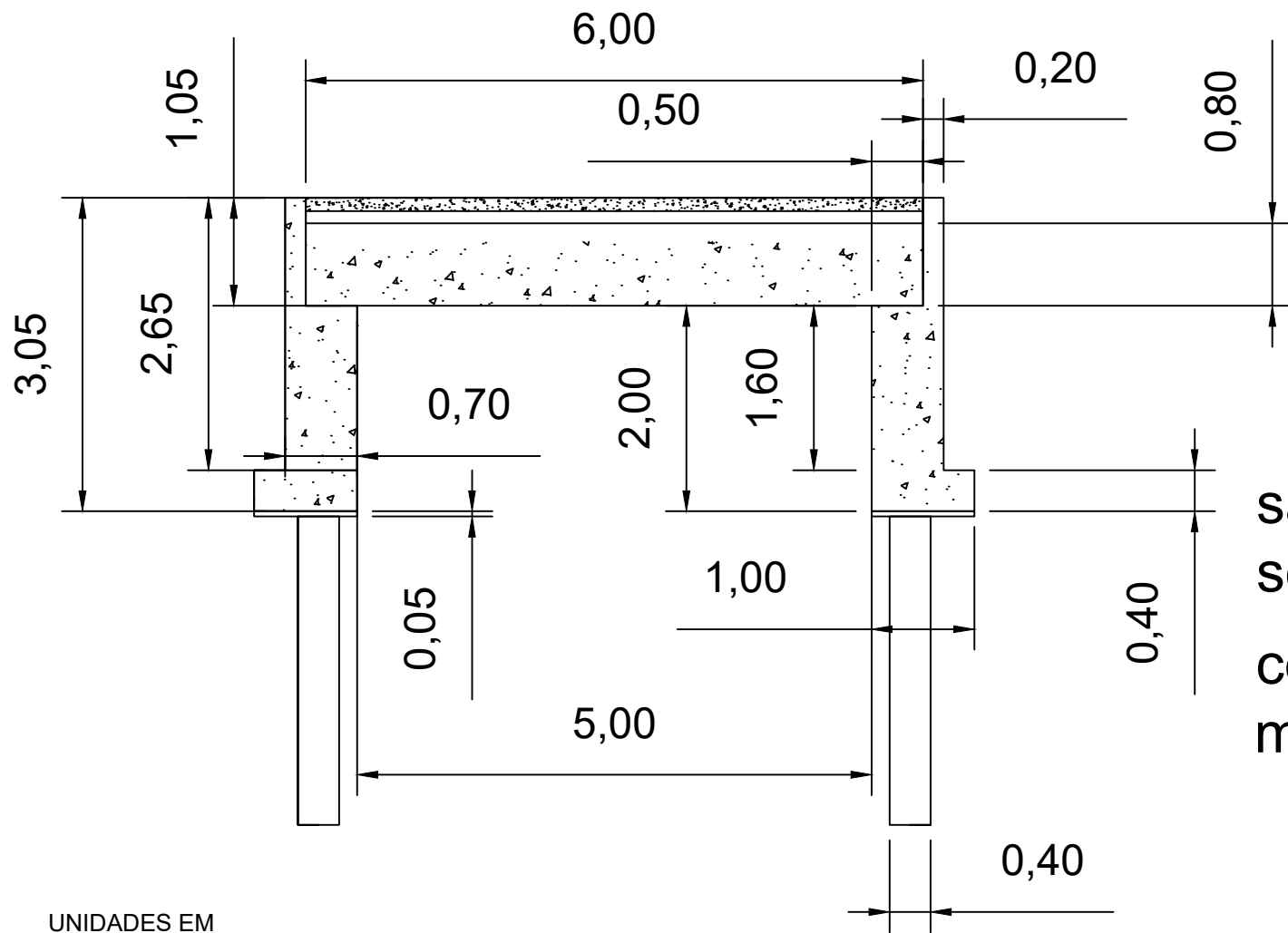


CROQUI - PONTE NIQUINHO - LOCALIZAÇÃO PLACAS

RESP. TÉCNICO: VICTOR MARTINS TEIXEIRA
ENG. CIVIL CREA RS207125

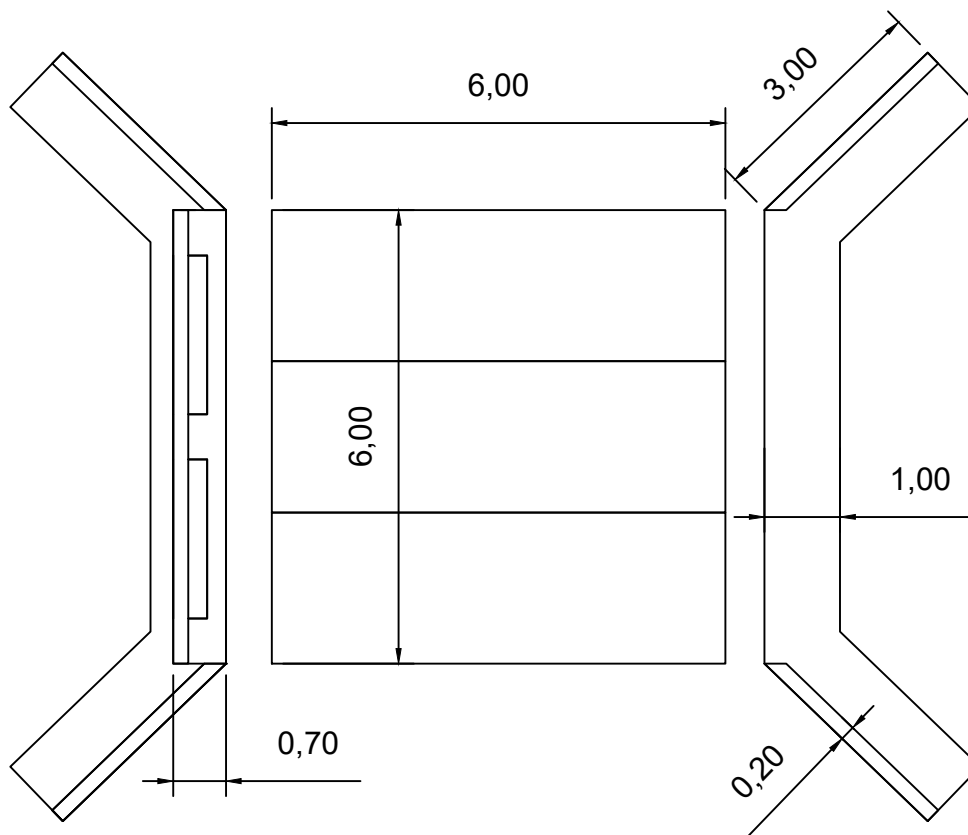


sapata corrida
sobre estacas
concreto
magro 5,0cm

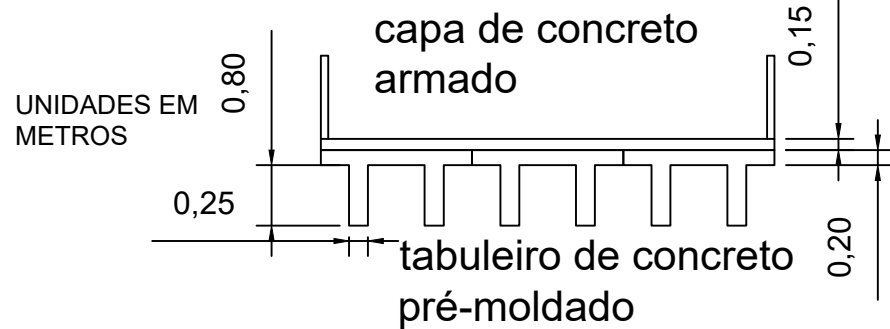
UNIDADES EM
METROS

cabeceira em concreto armado moldado in loco

alas em concreto armado moldado in loco



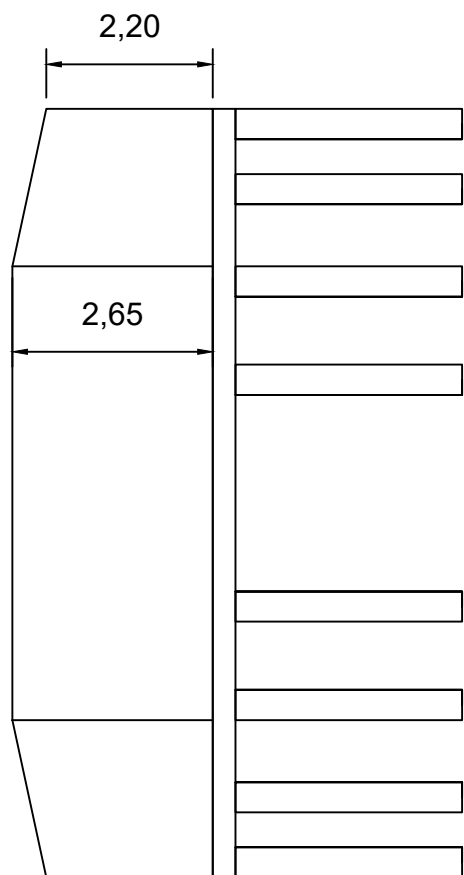
Laje II



CROQUI - PONTE AFONSO CORREA

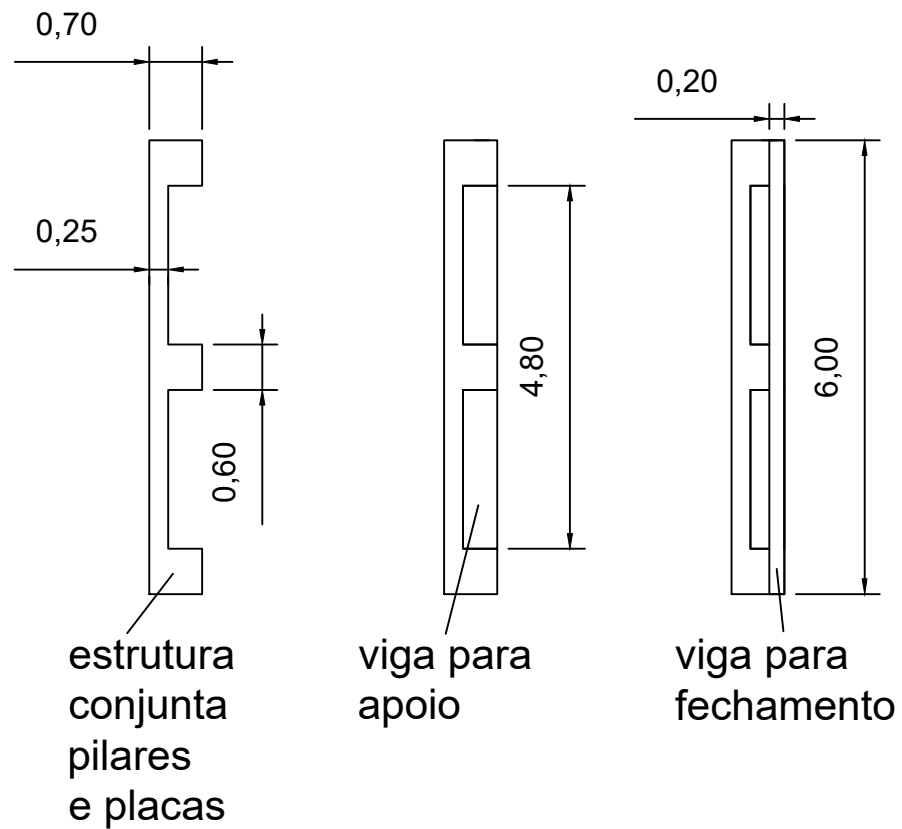
RESP. TÉCNICO: VICTOR MARTINS TEIXEIRA
ENG. CIVIL CREA RS207125

vista frontal
cabeceiras + alas



UNIDADES EM
METROS

vista superior
cabeceiras



vista frontal
cabeceiras

