



ESTADO DO RIO GRANDE DO SUL
PREFEITURA MUNICIPAL DE GLORINHA

1

EDITAL DE CONCORRÊNCIA Nº. 009/2026

MODALIDADE: CONCORRÊNCIA

TIPO: MENOR PREÇO GLOBAL

MODO DE DISPUTA: Aberto.

LOCAL DA SESSÃO: www.portaldecompraspublicas.com.br

PROCESSO ADMINISTRATIVO Nº 1296/2024

O **PREFEITO MUNICIPAL DE GLORINHA**, no uso de suas atribuições legais e de conformidade com a Lei Federal nº 14.133/2021, Lei Complementar nº. 123, de 14 de dezembro de 2006 e suas alterações e Decreto Municipal nº 5.990/2023, bem como o estabelecido neste edital, comunica a todos os interessados que estará realizando a Concorrência Eletrônica nº 009/2026, através do site www.portaldecompraspublicas.com.br. O processo será conduzido pela servidora Silvana Souza de Oliveira, designada pela Portaria nº. 061/2025 como Agente de Contratação. O edital está disponível no Portal Nacional de Contratações Públicas (PNCP) e nos sites www.glorinha.rs.gov.br (Informações – Compras Públicas – Concorrência) e www.portaldecompraspublicas.com.br.

1 LOCAL, DATA E HORA

1.1) A sessão pública será realizada através do site, no dia e horário abaixo:

DIA: 26/06/2026

HORÁRIO: 13h30min

LOCAL: www.portaldecompraspublicas.com.br

1.2) Somente poderão participar da sessão pública, as empresas que apresentarem propostas através do site www.portaldecompraspublicas.com.br, até às 8 horas e 29 minutos do mesmo dia (horário de Brasília-DF).

1.3) Ocorrendo decretação de feriado ou outro fato superveniente que impeça a realização desta licitação na data acima mencionada, o evento será automaticamente transferido para o primeiro dia útil subsequente, no mesmo horário, independentemente de nova comunicação.

2. OBJETO

2.1) O objeto da presente licitação é a **EMPREITADA GLOBAL**, com fornecimento de material e mão de obra para **EXECUÇÃO DE OBRA DE CONSTRUÇÃO DE QUADRA POLIESPORTIVA ABERTA/COBERTA NA PRAÇA ROTARY**, localizada na rua João Batista da Silva, Glorinha/RS, tudo de acordo com o Memorial Descritivo, plantas gráficas, planilha orçamentária e cronograma, os quais constam em anexo do presente edital.

2.2) Será realizada a **VISITA TÉCNICA** ao local da execução dos serviços, devendo ser agendado o horário, previamente, junto ao Setor de Projetos, sendo emitido Atestado de Visita, o qual poderá ser substituído por Declaração, conforme o disposto no subitem “IV” alínea “e” do item 11.19 do edital.

2.3) A proponente que desejar realizar a visita técnica, deverá encaminhar o

“DOE ÓRGÃOS, DOE SANGUE: SALVE VIDAS”

AV. DR. POMPÍLIO GOMES SOBRINHO, 23.400 – CENTRO – CEP: 94380-000 – FONE: 0XX (51) 3487-1020

E-mail: pregao01@glorinha.rs.gov.br

Assinado por 1 pessoa: CARLOS LEONARDO VARGAS CARVALHO
Para verificar a validade das assinaturas, acesse <https://glorinha.1doc.com.br/verificacao/6239-2CA2-4806-02E2> e informe o código 6239-2CA2-4806-02E2





credenciamento de seu responsável técnico para realizar a visita, o qual deverá apresentar a carteira do CREA/CAU, acompanhado do técnico da Prefeitura Municipal.

2.4) Será dada tolerância de 15 (quinze) minutos de atraso às proponentes, sendo que após este período deverá ser realizado novo agendamento.

3. DOS RECURSOS ORÇAMENTÁRIOS

3.1) Os recursos decorrentes do presente instrumento serão:

ÓRGÃO: 09.00 – SECR. MUNICIPAL DE TURISMO, CULTURA, ESPORTE E LAZER
UNIDADE: 09.04 – UNIDADE DE ESPORTE E LAZER
CATEGORIA ECONÔMICA: Obras em andamento
CÓDIGO DA CATEGORIA ECONÔMICA: 449051910000
CÓDIGO DA DESPESA: 36191

ÓRGÃO: 09.00 – SECR. MUNICIPAL DE TURISMO, CULTURA, ESPORTE E LAZER
UNIDADE: 09.04 – UNIDADE DE ESPORTE E LAZER
CATEGORIA ECONÔMICA: Obras em andamento
CÓDIGO DA CATEGORIA ECONÔMICA: 449051910000
CÓDIGO DA DESPESA: 35756

4. DOS PRAZOS

4.1) Na contagem dos prazos estabelecidos neste edital, excluir-se-á o dia de início e incluir-se-á o do vencimento.

4.2) Só se iniciam e vencem os prazos referidos neste item em dia de expediente da Prefeitura Municipal de Glorinha.

4.3) A execução dos serviços, objeto desta licitação, deverá ser concluída em até **11 (onze) meses**, podendo ser prorrogado mediante Termo Aditivo, iniciada a contagem a partir do recebimento da Ordem de Início dos Serviços.

4.4) Para efeito de julgamento da habilitação e proposta serão considerados os prazos totais fixados pela proponente, contados em dias úteis.

4.5) Esgotados todos os prazos recursais, a Administração, no prazo de 05 (cinco) dias, convocará o vencedor para assinar o contrato, sob pena de decair do direito à contratação, sem prejuízo das sanções previstas no art. 90 da Lei nº. 14.133/2021 (Anexo IV).

4.6) O prazo de que trata o item anterior poderá ser prorrogado uma vez, pelo mesmo período, desde que seja feito de forma motivada e durante o transcurso do prazo constante do item 4.5.

4.7) Se, dentro do prazo, o convocado não assinar o contrato, a Administração convocará os proponentes remanescentes, na ordem de classificação, para a assinatura do contrato, em igual prazo e nas mesmas condições propostas pelo primeiro classificado, ou então revogará a licitação, sem prejuízo da aplicação da pena de multa e mais a suspensão temporária da participação em licitação e impedimento de contratar com a Administração por prazo de 02 (dois) anos, conforme item 15 deste edital.

“DOE ÓRGÃOS, DOE SANGUE: SALVE VIDAS”

AV. DR. POMPÍLIO GOMES SOBRINHO, 23.400 – CENTRO – CEP: 94380-000 – FONE: 0XX (51) 3487-1020

E-mail: pregao01@glorinha.rs.gov.br



ESTADO DO RIO GRANDE DO SUL

PREFEITURA MUNICIPAL DE GLORINHA

3

4.8) Considerando que a execução do objeto depende do ingresso dos recursos oriundos do Estado do Rio Grande do Sul, a assinatura do contrato administrativo e a emissão da respectiva Ordem de Início dos Serviços ficam condicionadas à efetiva liberação financeira dos recursos estaduais destinados ao empreendimento, não gerando ao licitante vencedor qualquer direito à indenização, ressarcimento ou compensação em razão da postergação decorrente da ausência do repasse.

4.9) A homologação e a adjudicação do certame não geram, por si sós, direito subjetivo à contratação, permanecendo esta condicionada à disponibilidade financeira necessária à execução do objeto e ao efetivo ingresso dos recursos estaduais vinculados ao empreendimento.

5. DAS CONDIÇÕES DE PARTICIPAÇÃO

5.1) Poderão participar desta licitação:

5.1.1) Todos os interessados que comprovem o atendimento dos requisitos estabelecidos neste edital e em seus anexos e que estejam cadastrados/credenciados junto ao Portal de Compras Públicas;

5.1.2) As beneficiárias da Lei Complementar nº 123/2006 interessadas em participar da licitação deverão apresentar, na forma da Lei, juntamente com os documentos de habilitação, declaração formal, conforme anexo III, de atendimento à referida Lei e de que, no ano-calendário de realização da licitação, não celebrou contratos com a Administração Pública cujos valores somados extrapolem a receita bruta máxima admitida para fins de enquadramento como empresa de pequeno porte, assinada por representante legal da licitante.

5.2) Pessoa jurídica poderá participar de licitação em consórcio, observadas as seguintes normas:

5.2.1) Comprovação de compromisso público ou particular de constituição de consórcio, subscrito pelos consorciados;

5.2.2) Indicação da empresa líder do consórcio, que será responsável por sua representação perante a Administração;

5.2.3) Admissão, para efeito de habilitação técnica, do somatório dos quantitativos de cada consorciado e, para efeito de habilitação econômico-financeira, do somatório dos valores de cada consorciado;

5.2.4) Impedimento de a empresa consorciada participar, na mesma licitação, de mais de um consórcio ou de forma isolada;

5.2.5) Responsabilidade solidária dos integrantes pelos atos praticados em consórcio, tanto na fase de licitação quanto na de execução do contrato.

5.3) Os profissionais organizados sob a forma de cooperativa poderão participar de licitação quando:

5.3.1) a constituição e o funcionamento da cooperativa observarem as regras estabelecidas na legislação aplicável, em especial a Lei nº 5.764, de 16 de dezembro de 1971, a Lei nº 12.690, de 19 de julho de 2012, e a Lei Complementar nº 130, de 17 de abril de 2009;

5.3.2) a cooperativa apresentar demonstrativo de atuação em regime cooperado, com repartição de receitas e despesas entre os cooperados;

5.3.3) qualquer cooperado, com igual qualificação, for capaz de executar o objeto contratado, vedado à Administração indicar nominalmente pessoas;

“DOE ÓRGÃOS, DOE SANGUE: SALVE VIDAS”

AV. DR. POMPÍLIO GOMES SOBRINHO, 23.400 – CENTRO – CEP: 94380-000 – FONE: 0XX (51) 3487-1020

E-mail: pregao01@glorinha.rs.gov.br





5.3.4) o objeto da licitação referir-se, em se tratando de cooperativas enquadradas na Lei nº 12.690, de 19 de julho de 2012, a serviços especializados constantes do objeto social da cooperativa, a serem executados de forma complementar à sua atuação.

5.4) Como condição para participação na concorrência, a licitante assinalará “sim” ou “não” em campo próprio do sistema eletrônico, relativo às seguintes declarações:

5.4.1) Que cumpre os requisitos estabelecidos no Art. 3º da Lei Complementar nº 123, de 2006, estando apta a usufruir do tratamento favorecido estabelecido em seus Arts. 42 a 49 e que, no ano-calendário de realização desta licitação, não celebrou contratos com a Administração Pública cujos valores somados extrapolaram a receita bruta máxima admitida para fins de enquadramento como empresa de pequeno porte.

5.4.1.1) Nos itens exclusivos para participação de microempresas e empresas de pequeno porte, a assinalação do campo “não” impedirá o prosseguimento no certame;

5.4.1.2) Nos itens em que a participação não for exclusiva para microempresas e empresas de pequeno porte, a assinalação do campo “não” apenas produzirá o efeito de o licitante não ter direito ao tratamento favorecido previsto na Lei Complementar nº 123, de 2006, mesmo que microempresa e empresa de pequeno porte.

5.4.2) Que está ciente e concorda com as condições contidas no edital e seus anexos;

5.4.3) Que cumpre os requisitos para a habilitação definidos no edital e que a proposta apresentada está em conformidade com as exigências editalícias.

5.4.4) Que inexistem fatos impeditivos para sua habilitação no certame, ciente da obrigatoriedade de declarar ocorrências posteriores;

5.4.5) Que não emprega menor de 18 anos em trabalho noturno, perigoso ou insalubre e não emprega menor de 16 anos, salvo menor, a partir de 14 anos, na condição de aprendiz, nos termos do Art. 7º, XXXIII, da Constituição;

5.4.6) Que não possui, em sua cadeia produtiva, empregados executando trabalho degradante ou forçado, observando o disposto nos incisos III e IV do Art. 1º e no inciso III do Art. 5º da Constituição Federal;

5.4.7) Que cumpre as exigências de reserva de cargos para pessoa com deficiência e para reabilitado da Previdência Social.

5.4.8) A declaração falsa relativa ao cumprimento de qualquer condição sujeitará o licitante às sanções previstas em lei e neste edital.

5.5) Nos termos do Art. 14, da Lei Federal nº 14.133/2021, não poderão disputar esta licitação ou participar da execução do contrato, direta ou indiretamente:

5.5.1) Autor do anteprojeto, do projeto básico ou do projeto executivo, pessoa física ou jurídica, quando a licitação versar sobre obra, serviços ou fornecimento de bens a ele relacionados;

5.5.1.1) Equiparam-se aos autores do projeto as empresas integrantes do mesmo grupo econômico.

5.5.2) Empresa, isoladamente ou em consórcio, responsável pela elaboração do projeto básico ou do projeto executivo, ou empresa da qual o autor do projeto seja dirigente, gerente, controlador, acionista ou detentor de mais de 5% (cinco por cento) do capital com direito a voto, responsável técnico ou subcontratado, quando a licitação versar sobre obra, serviços ou fornecimento de bens a ela necessários;

5.5.3) Pessoa física ou jurídica que se encontre, ao tempo da licitação, impossibilitada de participar da licitação em decorrência de sanção que lhe foi imposta;

“DOE ÓRGÃOS, DOE SANGUE: SALVE VIDAS”

AV. DR. POMPÍLIO GOMES SOBRINHO, 23.400 – CENTRO – CEP: 94380-000 – FONE: 0XX (51) 3487-1020

E-mail: pregao01@glorinha.rs.gov.br



5.5.3.1) Este item também se aplica ao licitante que atue em substituição a outra pessoa, física ou jurídica, com o intuito de burlar a efetividade da sanção a ela aplicada, inclusive a sua controladora, controlada ou coligada, desde que devidamente comprovado o ilícito ou a utilização fraudulenta da personalidade jurídica do licitante.

5.5.4) Aquele que mantenha vínculo de natureza técnica, comercial, econômica, financeira, trabalhista ou civil com dirigente do órgão ou entidade contratante ou com agente público que desempenhe função na licitação ou atue na fiscalização ou na gestão do contrato, ou que deles seja cônjuge, companheiro ou parente em linha reta, colateral ou por afinidade, até o terceiro grau;

5.5.5) Empresas controladoras, controladas ou coligadas, nos termos da Lei nº 6.404, de 15 de dezembro de 1976, concorrendo entre si;

5.5.6) Pessoa física ou jurídica que, nos 5 (cinco) anos anteriores à divulgação do edital, tenha sido condenada judicialmente, com trânsito em julgado, por exploração de trabalho infantil, por submissão de trabalhadores a condições análogas às de escravo ou por contratação de adolescentes nos casos vedados pela legislação trabalhista;

5.5.7) Agente público do órgão licitante, devendo ser observadas as situações que possam configurar conflito de interesses no exercício ou após o exercício do cargo ou emprego, nos termos da legislação que disciplina a matéria;

5.5.8) Durante a vigência do contrato, é vedado ao contratado contratar cônjuge, companheiro ou parente em linha reta, colateral ou por afinidade, até o terceiro grau, de dirigente do órgão contratante ou de agente público que desempenhe função na licitação ou atue na fiscalização ou na gestão do contrato.

5.5.9) Que estejam proibidas de contratar com a Administração Pública, em razão de sanção restritiva de direito decorrente de infração administrativa ambiental, nos termos do artigo 72, § 8º, inciso V, da Lei Federal nº 9.605, de 1998.

6 DO REGISTRO DA PROPOSTA DE PREÇOS

6.1) Os licitantes encaminharão, **exclusivamente por meio do sistema eletrônico**, a proposta com o preço, conforme o critério de julgamento adotado neste Edital, até a data e o horário estabelecidos para abertura da sessão pública.

6.2) Poderão participar deste certame, as empresas beneficiadas pela Lei Complementar nº. 123, de 14 de dezembro de 2006, por isso deverá no momento do envio da proposta on-line clicar na declaração específica indicando o seu enquadramento como empresa de pequeno porte, microempresa.

6.3) O licitante se responsabilizará por todas as transações que forem efetuadas em seu nome no sistema eletrônico, assumindo como firmes e verdadeiras suas propostas, assim como os lances inseridos durante a sessão pública.

6.4) Incumbirá ao licitante acompanhar as operações no sistema eletrônico durante a sessão pública da concorrência Eletrônica, ficando responsável pelo ônus decorrente da perda de negócios diante da inobservância de qualquer mensagem emitida pelo sistema ou de sua desconexão.

6.5) Os itens de propostas que eventualmente contemplem produtos/serviços que não correspondam às especificações contidas no Anexo VII – Planilha Orçamentária deste Edital serão desconsiderados.

“DOE ÓRGÃOS, DOE SANGUE: SALVE VIDAS”

AV. DR. POMPÍLIO GOMES SOBRINHO, 23.400 – CENTRO – CEP: 94380-000 – FONE: 0XX (51) 3487-1020

E-mail: pregao01@glorinha.rs.gov.br



ESTADO DO RIO GRANDE DO SUL

PREFEITURA MUNICIPAL DE GLORINHA

6

6.6) No cadastramento da proposta inicial, o licitante declarará, em campo próprio do sistema:

6.6.1) Declaração de conhecimento do Edital - Declaro que estou ciente e concordo com as condições contidas no edital e seus anexos, bem como de que cumprio plenamente os requisitos de habilitação definidos no edital.

6.6.2) Declaração de reserva de cargos - Declaro cumprir as exigências de reserva de cargos para pessoa com deficiência e para reabilitado da Previdência Social, previstas em lei e em outras normas específicas.

6.6.3) Declaração de proposta econômica - Sob pena de desclassificação, declaro que minhas propostas econômicas compreendem a integralidade dos custos para atendimento dos direitos trabalhistas assegurados na Constituição Federal, nas leis trabalhistas, nas normas infralegais, nas convenções coletivas de trabalho e nos termos de ajustamento de conduta vigentes na data de entrega das propostas.

6.6.4) Declaração de Não-Emprego de Menores - Declaro para fins do inciso XXXIII do artigo 7º da Constituição Federal, com redação dada pela Emenda Constitucional, nº 20/98, que não emprega menores de dezoito anos em trabalho noturno, perigoso ou insalubre e de que qualquer trabalho a menores de 16 anos.

6.6.5) Declaração de Não-Emprego de trabalho degradante - Declaro não possuir em sua cadeia produtiva, empregados executando trabalho degradante ou forçado, nos termos do inciso III e IV do art. 1º e no inciso III do art. 5º da Constituição Federal.

6.6.6) Declaração de Acessibilidade - Declaro que, conforme disposto no art. 93 da Lei nº 8.213, de 24 de julho de 1991, estou ciente do cumprimento da reserva de cargos prevista em lei para pessoa com deficiência ou para reabilitado da Previdência Social e que, se aplicado ao número de funcionários da minha empresa, atendo às regras de acessibilidade previstas na legislação.

6.6.7) Declaração de Inexistência de Fato Superveniente - Declaro sob as penas da lei, que até a presente data inexistem fatos impeditivos para sua habilitação no presente processo licitatório, ciente da obrigatoriedade de declarar ocorrências posteriores.

6.7) Os licitantes poderão retirar ou substituir a proposta inserida no sistema, até a abertura da sessão.

6.8) A apresentação das propostas implica obrigatoriedade do cumprimento das disposições nelas contidas, em conformidade com o que dispõe o Termo de Referência, assumindo o proponente o compromisso de executar o objeto licitado nos seus termos, bem como de fornecer os materiais, equipamentos, ferramentas e utensílios necessários, em quantidades e qualidades adequadas à perfeita execução contratual, promovendo, quando requerido, sua substituição.

6.9) Não haverá ordem de classificação na etapa de apresentação da proposta, o que ocorrerá somente após os procedimentos de abertura da sessão pública e da fase de envio de lances.

7 DO PREENCHIMENTO DA PROPOSTA DE PREÇOS NO PORTAL

7.1) O licitante deverá enviar sua proposta mediante o preenchimento, no sistema eletrônico, dos seguintes campos:

7.1.1) Preço unitário e total, em moeda corrente nacional, em algarismo com no máximo duas casas decimais;

7.1.2) Descrição detalhada do objeto conforme item 2.1 do edital;

“DOE ÓRGÃOS, DOE SANGUE: SALVE VIDAS”

AV. DR. POMPÍLIO GOMES SOBRINHO, 23.400 – CENTRO – CEP: 94380-000 – FONE: 0XX (51) 3487-1020

E-mail: pregao01@glorinha.rs.gov.br





7.1.3) Inclusão de todas as despesas que influam no preço, tais como: despesas com transporte, seguro, frete, tributos (impostos, taxas, contribuições de melhoria), emolumentos, obrigações sociais, trabalhistas, fiscais, encargos comerciais ou de qualquer natureza e com todos os ônus diretos;

7.1.4) Prazo de validade da proposta de no mínimo 90 (noventa) dias, a contar da data da sessão desta Concorrência eletrônica;

7.2) Os preços ofertados, tanto na proposta inicial, quanto na etapa de lances, serão de exclusiva responsabilidade do licitante, não lhe assistindo o direito de pleitear qualquer alteração, sob alegação de erro, omissão ou qualquer outro pretexto.

8 DA ABERTURA DA SESSÃO E ENVIO DE LANCES

8.1) A abertura da presente licitação dar-se-á em sessão pública, por meio de sistema eletrônico, através do site www.portaldecompraspublicas.com.br, na data e horário indicados neste Edital.

8.2) O Agente de Contratação verificará as propostas apresentadas, desclassificando aquelas que não estejam em conformidade com os requisitos estabelecidos neste Edital, que contenham vícios insanáveis, ou não apresentem as especificações técnicas exigidas no edital.

8.3) Será desclassificada a proposta que identifique a empresa licitante. Caso essa identificação seja percebida somente após a divulgação dos vencedores, a empresa será desclassificada em todos os itens vencidos.

8.4) Qualquer desclassificação será sempre fundamentada e registrada no sistema, com acompanhamento em tempo real por todos os participantes.

8.5) A não desclassificação da proposta não impede o seu julgamento definitivo em sentido contrário, levado a efeito na fase de aceitação.

8.6) O sistema ordenará automaticamente as propostas classificadas, sendo que somente estas participarão da fase de lances.

8.7) Iniciada a etapa competitiva, os licitantes deverão encaminhar lances exclusivamente por meio do sistema eletrônico, sendo imediatamente informados do seu recebimento e do valor consignado no registro.

8.8) Será adotado para o envio de lances na Concorrência eletrônica o modo de disputa “aberto” em que os licitantes apresentarão lances públicos e sucessivos, com prorrogações, conforme previsão neste edital.

8.9) Os licitantes poderão oferecer lances sucessivos após a abertura do item determinada pela Agente de Contratação, após a abertura da sessão.

8.10) O licitante somente poderá oferecer lance de valor inferior ao último por ele ofertado e registrado pelo sistema.

8.11) O valor mínimo entre os lances deverá ser de 0,5% (zero vírgula cinco por cento) tanto em relação aos lances intermediários quanto em relação ao lance que cobrir a melhor oferta.

8.12) O licitante poderá uma única vez, excluir seu último lance ofertado, no intervalo de quinze segundos após o registro no sistema, na hipótese de lance inconsistente ou inexequível.

8.13) A etapa de lances da sessão pública terá duração de 10 (dez) minutos e, após isso, será prorrogada automaticamente pelo sistema quando houver lance ofertado nos últimos 02 (dois) minutos do período de duração da sessão pública.

“DOE ÓRGÃOS, DOE SANGUE: SALVE VIDAS”

AV. DR. POMPÍLIO GOMES SOBRINHO, 23.400 – CENTRO – CEP: 94380-000 – FONE: 0XX (51) 3487-1020

E-mail: pregao01@glorinha.rs.gov.br



ESTADO DO RIO GRANDE DO SUL

PREFEITURA MUNICIPAL DE GLORINHA

8

8.14) A prorrogação automática da etapa de lances, de que trata o item anterior, será de 02 (dois) minutos e ocorrerá sucessivamente sempre que houver lances enviados nesse período de prorrogação, inclusive no caso de lances intermediários.

8.15) Não havendo novos lances na forma estabelecida nos itens anteriores, a sessão pública encerrar-se-á automaticamente.

8.16) Definida a melhor proposta, se a diferença em relação à proposta classificada em segundo lugar for de pelo menos 5% (cinco por cento), a Agente de Contratação, auxiliado pela equipe de apoio, poderá admitir o reinício da disputa aberta, para a definição das demais colocações.

8.17) Após o reinício previsto no item 8.16 os licitantes serão convocados para apresentar lances intermediários.

8.18) Não serão aceitos dois ou mais lances de mesmo valor, prevalecendo aquele que for recebido e registrado em primeiro lugar.

8.19) Durante o transcurso da sessão pública, os licitantes serão informados, em tempo real, do valor do menor lance registrado, vedada a identificação do licitante.

8.20) No caso de desconexão com a Agente de Contratação, no decorrer da etapa competitiva Concorrência eletrônica, o sistema eletrônico poderá permanecer acessível aos licitantes para a recepção dos lances.

8.21) Quando a desconexão do sistema eletrônico para a Agente de Contratação persistir por tempo superior a 10 (dez) minutos, a sessão pública será suspensa e reiniciada somente depois de decorridas 24 (vinte e quatro) horas da comunicação do fato pela Agente de Contratação aos participantes, no sítio eletrônico utilizado para divulgação.

8.22) Caso o licitante não apresente lances, concorrerá com o valor de sua proposta.

8.23) Havendo eventual empate entre propostas ou lances, o critério de desempate será aquele previsto no art. 60 da Lei nº 14.133, de 2021, nesta ordem:

8.23.1) Disputa final, hipótese em que os licitantes empatados poderão apresentar nova proposta em ato contínuo à classificação;

8.23.2) Avaliação do desempenho contratual prévio dos licitantes, para a qual deverão preferencialmente ser utilizados registros cadastrais para efeito de atesto de cumprimento de obrigações previstos nesta Lei;

8.23.3) Desenvolvimento pelo licitante de ações de equidade entre homens e mulheres no ambiente de trabalho, conforme regulamento;

8.23.4) Desenvolvimento pelo licitante de programa de integridade, conforme orientações dos órgãos de controle.

8.23.5) Persistindo o empate, será assegurada preferência, sucessivamente, aos bens e serviços produzidos ou prestados por:

a) empresas estabelecidas no território do Estado ou do Distrito Federal do órgão ou entidade da Administração Pública estadual ou distrital licitante ou, no caso de licitação realizada por órgão ou entidade de Município, no território do Estado em que este se localize;

b) empresas brasileiras;

c) empresas que invistam em pesquisa e no desenvolvimento de tecnologia no País;

d) empresas que comprovem a prática de mitigação, nos termos da Lei Federal nº 12.187, de 29 de dezembro de 2009.

“DOE ÓRGÃOS, DOE SANGUE: SALVE VIDAS”

AV. DR. POMPÍLIO GOMES SOBRINHO, 23.400 – CENTRO – CEP: 94380-000 – FONE: 0XX (51) 3487-1020

E-mail: pregao01@glorinha.rs.gov.br



ESTADO DO RIO GRANDE DO SUL

PREFEITURA MUNICIPAL DE GLORINHA

9

8.23.6) Encerrada a etapa de envio de lances da sessão pública, na hipótese da proposta do primeiro colocado permanecer acima do preço máximo ou inferior ao desconto definido para a contratação, a Agente de Contratação poderá negociar condições mais vantajosas, após definido o resultado do julgamento.

8.23.7) A negociação poderá ser feita com os demais licitantes, segundo a ordem de classificação inicialmente estabelecida, quando o primeiro colocado mesmo após a negociação for desclassificado em razão de sua proposta permanecer acima do preço máximo definido pela Administração.

8.23.8) A negociação será realizada por meio do sistema, podendo ser acompanhada pelos demais licitantes.

8.23.9) O resultado da negociação será divulgado a todos os licitantes e anexado aos autos do processo licitatório.

8.24) Após a Agente de Contratação iniciará a fase de aceitação e julgamento da proposta.

9 DO ENCAMINHAMENTO DA PROPOSTA VENCEDORA

9.1. Após a negociação, o Agente de Contratação solicitará ao licitante mais bem classificado, o envio dos documentos elencados no item 11.19, da proposta adequada ao último lance ofertado e das planilhas acessórias, **no prazo mínimo de 24 (vinte quatro) horas**.

9.1.1. O prazo que se refere o item 9.1 poderá ser prorrogado por igual período pelo Agente de Contratação quando:

- por solicitação do licitante, mediante justificativa feita no chat, devidamente aceita pelo Agente de Contratação;
- a critério do Agente de Contratação.

9.2. A proposta de preços deverá:

9.2.1. Ser redigida em língua portuguesa, digitada, sem emendas, rasuras, entrelinhas ou ressalvas, devendo ser assinada pelo representante legal da empresa e/ou procurador.

9.2.2. Conter todas as especificações do objeto conforme disposto no item 2.1 deste edital.

9.2.3. Preços expressos em moeda corrente nacional, com duas casas após a vírgula, o valor unitário em algarismos e o valor global em algarismos e por extenso,

9.2.4. A empresa deverá anexar, junto de sua proposta, as seguintes planilhas, conforme os anexos deste Edital:

- Planilhas detalhadas para cálculo dos Benefícios e Despesas Indiretas (BDI);
- Tabela de encargos sociais;
- Cronograma físico-financeiro;
- Planilha orçamentária;

9.2.5. O Agente de Contratação responsável encaminhará, à equipe técnica de engenharia, as planilhas supra referidas para análise e parecer acerca de sua aceitabilidade.

9.3. A proposta adequada deverá ser documentada nos autos e será levada em consideração no decorrer da execução do Contrato e aplicação de eventual sanção à Contratada, se for o caso.

9.4. Ocorrendo divergência entre os preços unitários e o valor total, prevalecerão os valores unitários.

“DOE ÓRGÃOS, DOE SANGUE: SALVE VIDAS”

AV. DR. POMPÍLIO GOMES SOBRINHO, 23.400 – CENTRO – CEP: 94380-000 – FONE: 0XX (51) 3487-1020

E-mail: pregao01@glorinha.rs.gov.br





9.5. A oferta deverá ser firme e precisa, limitada, rigorosamente, ao objeto deste Edital, sem conter alternativas de preço ou de qualquer outra condição que induza o julgamento a mais de um resultado, sob pena de desclassificação.

9.6. Poderão ser admitidos, pelo Agente de Contratação, erros de naturezas formais, desde que não comprometam o interesse público e da Administração.

10 DO JULGAMENTO DA PROPOSTA VENCEDORA

10.1) O preço base de referência para contratação, conforme previsto na Planilha Orçamentária é de **R\$ 1.479.563,60 (Um milhão, quatrocentos e setenta e nove mil, quinhentos e sessenta e três reais e sessenta centavos)**, incluindo BDI e todos os custos incidentes, que será o preço máximo admissível para a contratação dos e serviços objeto desta licitação.

10.2) Recebida a proposta, o Agente de Contratação verificará se o licitante provisoriamente classificado em primeiro lugar atende às condições de participação no certame, conforme previsto no art. 14 da Lei nº 14.133/2021.

10.3) Na hipótese de necessidade de suspensão da sessão pública para a realização de diligências, com vistas ao saneamento das propostas, a sessão pública somente poderá ser reiniciada mediante aviso prévio no sistema com, no mínimo, **24 (vinte e quatro)** horas de antecedência, e a ocorrência será registrada em ata.

10.4) O Agente de Contratação poderá convocar o licitante para enviar documento digital complementar, por meio de funcionalidade disponível no sistema, no prazo mínimo de 02 (duas) horas, sob pena de não aceitação da proposta.

10.5) O prazo estabelecido poderá ser prorrogado pelo Agente de Contratação por solicitação escrita e justificada do licitante, formulada antes de findo o prazo, e formalmente aceito pela Comissão.

10.6) Havendo necessidade, a Agente de Contratação suspenderá a sessão, informando no “chat” a nova data e horário para a sua continuidade.

10.7) Se a proposta ou lance vencedor for desclassificado, o Agente de Contratação examinará a proposta ou lance subsequente, e, assim sucessivamente, na ordem de classificação.

10.8) O Agente de Contratação poderá encaminhar, por meio do sistema eletrônico, contraproposta ao licitante que apresentou o lance mais vantajoso, com o fim de negociar a obtenção de melhor preço, vedada a negociação em condições diversas das previstas neste Edital.

10.9) Também nas hipóteses em que o Agente de Contratação não aceitar a proposta e passar à subsequente, poderá negociar com o licitante para que seja obtido preço melhor.

10.10) A negociação será realizada por meio do sistema, podendo ser acompanhada pelos demais licitantes.

10.11) Será desclassificada a proposta vencedora que:

10.11.1) Contiver vícios insanáveis;

10.11.2) Não obedecer às especificações técnicas pormenorizadas no edital;

10.11.3) Apresentar preços inexequíveis ou permanecerem acima do preço máximo definido para a contratação;

10.11.4) Não tiverem sua exequibilidade demonstrada, quando exigido pela Administração.

10.11.5) Apresentarem desconformidade com quaisquer outras exigências do edital, desde que insanável.



10.12) No caso de obras e serviços de engenharia, serão considerados inexequíveis as propostas cujos valores **forem inferiores a 75% (setenta e cinco por cento)** do valor orçado pela Administração.

10.12.1) A inexequibilidade, na hipótese de que trata o item 10.12, só será considerada após oportunizar à licitante demonstrar a exequibilidade da proposta financeira, que comprove:

10.12.1.1) Que os custos do licitante não ultrapassem o valor da proposta; e

10.12.1.2) Inexistirem custos de oportunidade capazes de justificar o vulto da oferta.

11 DOS DOCUMENTOS DE HABILITAÇÃO E JULGAMENTO

11.1) Para habilitação dos licitantes, serão exigidos os documentos necessários e suficientes para demonstrar a capacidade do licitante de realizar o objeto da licitação, nos termos dos Arts. 62 a 70 da Lei Federal nº 14.133, de 2021.

11.1.2) Como condição prévia ao exame da documentação de habilitação do licitante detentor da proposta classificada em primeiro lugar, o Agente de Contratação verificará o eventual cumprimento das condições de participação, especialmente quanto à inexistência de sanção que impeça a participação no certame ou a futura contratação, mediante a consulta aos seguintes cadastros:

a) Cadastro Nacional de Empresas Públicas – CNEP;

b) Cadastro Nacional de Empresas Inidôneas e Suspensas – CEIS.

11.1.3) Constatada a existência de sanção de inidoneidade, a Agente de Contratação reputará o licitante inabilitado, por falta de condição de participação.

11.2) Será exigida a apresentação dos documentos de habilitação apenas do licitante vencedor.

11.3) Os documentos de habilitação disciplinados no item 11.19 deverão ser apresentados em formato digital, via sistema Portal de Compras Públicas, no prazo de até 24 horas, após solicitação do Agente de Contratação, podendo ser prorrogável por igual período.

11.4) Após a apresentação dos documentos de habilitação, fica vedada a substituição ou a apresentação de novos documentos, salvo em sede de diligência, para:

11.4.1) Complementação de informações acerca dos documentos já apresentados pelos licitantes e desde que necessária para apurar fatos existentes à época da abertura do certame;

11.4.2) Atualização de documentos cuja validade tenha expirado após a data de recebimento das propostas.

11.5) A verificação pelo agente de contratação em sítios eletrônicos oficiais de órgãos e entidades emissores de certidões constitui meio legal de prova, para fins de habilitação.

11.6) O Agente de Contratação poderá, na análise dos documentos de habilitação, sanar erros ou falhas que não alterem a substância dos documentos e sua validade jurídica, mediante decisão fundamentada, registrada em ata e acessível a todos, atribuindo-lhes eficácia para fins de habilitação.

11.7) Na hipótese de o licitante não atender às exigências para habilitação, o Agente de Contratação examinará a proposta subsequente e assim sucessivamente, na ordem de classificação, até a apuração de uma proposta que atenda ao edital de licitação.

11.8) Serão disponibilizados para acesso público os documentos de habilitação dos licitantes convocados para a apresentação da documentação habilitatória.



11.9) A comprovação de regularidade fiscal e trabalhista das microempresas e das empresas de pequeno porte será exigida nos termos do disposto no art. 4º do Decreto nº 8.538, de 6 de outubro de 2015.

11.10) Somente haverá a necessidade de comprovação do preenchimento de requisitos mediante apresentação dos documentos originais (não digitais) quando houver dúvida em relação à integridade do documento digital ou quando a lei expressamente o exigir. (IN nº 3/2018, art. 4º, §1º, e art. 6º, §4º).

11.11) Os documentos de habilitação deverão estar em nome do licitante, com o número do CPNJ e endereço respectivo, observando o seguinte:

11.11.1) Se o licitante for matriz da empresa, todos os documentos deverão estar em nome da matriz;

11.11.2) Se o licitante for filial, todos os documentos deverão estar em nome da filial, exceto as certidões expedidas pela União e documentos técnicos que poderão estar em nome da matriz;

11.12) O julgamento da fase de habilitação somente poderá ocorrer mediante aviso prévio no sistema com, no mínimo, 24 (vinte e quatro) horas de antecedência, e a ocorrência será registrada em ata.

11.13) Caso a proposta mais vantajosa seja ofertada por licitante qualificada como microempresa ou empresa de pequeno porte, e uma vez constatada a existência de alguma restrição no que tange à regularidade fiscal e trabalhista, a mesma será convocada para, no prazo de 5 (cinco) dias úteis, após a declaração do vencedor, comprovar a regularização. O prazo poderá ser prorrogado por igual período, a critério da administração pública, quando requerida pelo licitante, mediante apresentação de justificativa.

11.14) A não regularização fiscal e trabalhista no prazo previsto no subitem anterior acarretará a inabilitação do licitante, sem prejuízo das sanções previstas neste Edital, sendo facultada a convocação dos licitantes remanescentes, na ordem de classificação. Se, na ordem de classificação, seguir-se outra microempresa, empresa de pequeno porte ou sociedade cooperativa com alguma restrição na documentação fiscal e trabalhista, será concedido o mesmo prazo para regularização.

11.15) As declarações falsas relativas ao cumprimento de qualquer condição sujeitarão o licitante às sanções previstas em lei e neste Edital.

11.16) Não constando no documento seu prazo de validade, será aceito documento emitido até 90 (noventa) dias imediatamente anteriores à data de sua apresentação.

11.17) Os documentos de habilitação deverão ser apresentados por meio do sistema Portal de Compras Públicas, em formato digital, no prazo de até 24 (vinte quatro) horas, após solicitação do Agente de Contratação, podendo ser prorrogável por igual período, sob pena de desclassificação. O arrematante deverá, neste mesmo momento, anexar a proposta e planilhas acessórias.

11.18) A proposta deverá conter, obrigatoriamente, endereço de e-mail do proponente e telefone de contato do licitante, preferencialmente com acesso à aplicativo de mensagens, para que sejam utilizados como mecanismo oficial e válido de comunicação/notificação/cientificação de todas as intercorrências contratuais ao contratado, sendo desnecessários avisos por correio ou publicações legais. Cabe ao contratado a verificação de seu correio eletrônico, tendo por início dos prazos ofertados das comunicações, o envio da correspondência eletrônica por parte do município contratante, independentemente da confirmação de leitura e/ou recebimento.



ESTADO DO RIO GRANDE DO SUL

PREFEITURA MUNICIPAL DE GLORINHA

13

11.19) A habilitação do licitante vencedor será verificada mediante apresentação dos seguintes documentos:

I – HABILITAÇÃO JURÍDICA e DECLARAÇÕES (modelos nos anexos I e V):

- a) Registro Comercial no caso de **empresa individual**; ou
- b) Ato constitutivo, estatuto ou contrato social em vigor, devidamente registrado em se tratando de **sociedades comerciais**, e no **caso sociedade por ações**, acompanhado de documentos de eleição de seus administradores.
- c) Decreto de autorização, em se tratando de empresa ou **sociedade estrangeira** em funcionamento no País, e ato de registro ou autorização para funcionamento expedido pelo órgão competente, quando a atividade assim o exigir.
- d) Declaração que está ciente e concorda com as condições contidas no edital e seus anexos;
- e) Declaração que cumpre os requisitos para a habilitação definidos no edital e que a proposta apresentada está em conformidade com as exigências editalícias;
- f) Declaração que inexistem fatos impeditivos para sua habilitação no certame, ciente da obrigatoriedade de declarar ocorrências posteriores;
- g) Declaração que não emprega menor de 18 anos em trabalho noturno, perigoso ou insalubre e não emprega menor de 16 anos, salvo menor, a partir de 14 anos, na condição de aprendiz, nos termos do Art. 7º, XXXIII, da Constituição;
- h) Declaração que não possui, em sua cadeia produtiva, empregados executando trabalho degradante ou forçado, observando o disposto nos incisos III e IV do Art. 1º e no inciso III do Art. 5º da Constituição Federal;
- i) Declaração de atendimento à Lei Complementar nº 123/2006;
- j) Declaração que no ano-calendário de realização da licitação ainda não tenha celebrado contratos com a Administração Pública cujos valores somados extrapolem a receita bruta máxima admitida para fins de enquadramento como empresa de pequeno porte;
- k) Declaração que cumpre as exigências de reserva de cargos para pessoa com deficiência e para reabilitado da Previdência Social.
- l) Declaração que não mantém vínculo de natureza técnica, comercial, econômica, financeira, trabalhista ou civil com dirigente do órgão ou entidade contratante ou com agente público que desempenhe função na licitação ou atue na fiscalização ou na gestão do contrato, ou que deles seja cônjuge, companheiro ou parente em linha reta, colateral ou por afinidade, até o terceiro grau, em conformidade com o Art. 14, inciso IV, da Lei Federal nº 14.133/2021.

II - REGULARIDADE FISCAL E TRABALHISTA:

- a) Prova de inscrição no **Cadastro Nacional de Pessoa Jurídica (CNPJ/MF)**;
- b) Prova de inscrição no **Cadastro de Contribuintes do Município**, relativo ao domicílio ou sede do proponente, pertinente ao seu ramo de atividades;
- d) Certidão de Regularidade de Pessoa Jurídica do **FGTS**;
- e) Certidão de Regularidade da **Fazenda Municipal** do Município da proponente;





ESTADO DO RIO GRANDE DO SUL
PREFEITURA MUNICIPAL DE GLORINHA

14

f) Certidão de Regularidade com a **Fazenda Municipal do Município de Glorinha/RS**, em vigor, que poderá ser obtida diretamente pelo link <https://glorinha.gov.br.cloud:8443/cidadao/servlet/br.com.cetil.ar.jvllle.hatendimento> ou pelo site <https://www.glorinha.rs.gov.br>. (art.193 e 205 da Lei Federal 5.172/66-CNT), dúvidas entrar em contato com município.

g) Certidão de Regularidade da **Fazenda Estadual**;

h) Certidão de Regularidade quanto aos **tributos e encargos sociais administrados pela Secretaria da Receita Federal do Brasil RFB e quanto à Dívida Ativa da União** administrada pela Procuradoria Geral da Fazenda Nacional – PGFN (Certidão Conjunta Negativa);

i) Certidão de Regularidade de **Débitos Trabalhistas** junto ao Tribunal Superior do Trabalho.

III - QUALIFICAÇÃO ECONÔMICO-FINANCEIRA:

a) Certidão negativa de feitos sobre falência expedida pelo distribuidor da sede do licitante.

b) Balanço Patrimonial, Demonstrações de Resultados de Exercício e demais demonstrações contábeis dos 2 (dois) últimos exercícios sociais. Os indicadores obtidos nos dois últimos exercícios serão utilizados para fins gerenciais da análise contábil, objetivando acompanhar a evolução do patrimônio das empresas nos dois últimos exercícios.

c) A situação da empresa deverá ser comprovada através dos seguintes indicadores, que serão apresentados já calculados por profissional competente, será realizada com a aplicação da seguinte fórmula, e respectivos índices mínimos aceitáveis:

1) LC (índice de liquidez corrente), o qual será calculado como segue:

$$LC = \frac{AC}{PC}, \text{ onde:}$$

Somente será aceita para fins de habilitação a empresa proponente, quando o LC for igual ou superior a 1,0.

2) LG (índice de liquidez geral), o qual será calculado como segue:

$$LG = \frac{(AC + ARLP)}{(PC + PELP)}, \text{ onde:}$$

Somente será aceita para fins de habilitação a empresa proponente, quando o LG for igual ou superior a 1,0.

3) SG (solvência geral), o qual será calculado como segue:

$$SG = \frac{(AT - DA)}{(PC + PELP)}, \text{ onde:}$$

Somente será aceita para fins de habilitação a empresa proponente, quando o SG for igual ou superior a 1,50.

Onde:

AC = Ativo circulante	PC = Passivo circulante
ARLP = Ativo Realizável a Longo Prazo	AT = Ativo Total
PELP = Passivo Exigível a Longo Prazo	DA = Despesas Antecipadas

Obs: utilizar no cálculo duas casas decimais.

“DOE ÓRGÃOS, DOE SANGUE: SALVE VIDAS”

AV. DR. POMPÍLIO GOMES SOBRINHO, 23.400 – CENTRO – CEP: 94380-000 – FONE: 0XX (51) 3487-1020

E-mail: pregao01@glorinha.rs.gov.br



ESTADO DO RIO GRANDE DO SUL

PREFEITURA MUNICIPAL DE GLORINHA

15

Obs: utilizar no cálculo duas casas decimais.

4) Comprovação de capital social mínimo da empresa igual ou superior a 10% do valor de referência do município para execução da obra.

5) Relação dos compromissos assumidos pelo licitante que importem em diminuição de sua capacidade econômico-financeira, excluídas parcelas já executadas de contratos firmados.

IV - QUALIFICAÇÃO TÉCNICA:

a) Certificado de **Registro da Empresa junto ao CREA/CAU**, atualizado;

b) Indicação do **responsável técnico**, acompanhado de certidão de registro de pessoa física no conselho profissional competente, dentro do prazo de validade, detentor de atestado de responsabilidade técnica por execução de serviço de características semelhantes, para fins de contratação;

c) Comprovação de **aptidão técnica-operacional** através de atestados, fornecidos por pessoa jurídica de direito público ou privado, em nome da empresa proponente, que comprovem a execução de forma satisfatória dos serviços objeto da licitação, devidamente registrado no CREA/CAU.

d) Indicação do pessoal técnico, das instalações e do aparelhamento adequados e disponíveis para a realização do objeto da presente licitação, bem como da qualificação de cada membro da equipe técnica que se responsabilizará pelos trabalhos;

e) Atestado de Visita do local dos serviços, ou a proponente poderá apresentar, em substituição ao Atestado de Visita, Declaração de que conhece as condições do local e que tem pleno conhecimento dos elementos necessários ao cumprimento das obrigações objeto da presente licitação, devidamente assinado pelo responsável técnico da proponente.

12. DOS RECURSOS

12.1) Da intenção de recorrer e da fase recursal:

12.1.1) Qualquer licitante poderá, durante o prazo concedido na sessão pública, não inferior a 10 minutos, de forma imediata após o término do julgamento das propostas e do ato de habilitação ou inabilitação, em campo próprio do sistema, manifestar sua intenção de recorrer, sob pena de preclusão, ficando desta forma, a autoridade superior competente, autorizada a adjudicar o objeto ao licitante declarado vencedor.

12.2) Dos recursos administrativos:

12.2.1) As razões do recurso deverão ser apresentadas em momento único, obrigatoriamente via sistema, no prazo de 3 (três) dias úteis, contados a partir da data de intimação ou de lavratura da ata de habilitação ou inabilitação, conforme art.165, I, da Lei Federal n.º 14133/2021.

12.2.2) Os recursos interpostos fora do prazo não serão conhecidos.

12.2.3) O prazo para apresentação de contrarrazões ao recurso pelos demais licitantes será de 3 (três) dias úteis, contados da data da intimação pessoal ou da divulgação da interposição do recurso, assegurada a vista imediata dos elementos indispensáveis à defesa de seus interesses.

12.2.4) O recurso e o pedido de reconsideração terão efeito suspensivo do ato ou da decisão recorrida até que sobrevenha decisão final da autoridade competente.

12.2.5) Será assegurado ao licitante vista dos elementos indispensáveis à defesa de seus interesses.

“DOE ÓRGÃOS, DOE SANGUE: SALVE VIDAS”

AV. DR. POMPÍLIO GOMES SOBRINHO, 23.400 – CENTRO – CEP: 94380-000 – FONE: 0XX (51) 3487-1020

E-mail: pregao01@glorinha.rs.gov.br





12.2.6) O recurso será dirigido à autoridade que tiver editado o ato ou proferido a decisão recorrida, a qual poderá reconsiderar sua decisão no prazo de 3 (três) dias úteis, ou, nesse mesmo prazo, se mantida a decisão da recorrida, devidamente justificada, encaminhar recurso para a autoridade superior, a qual deverá proferir sua decisão no prazo de até 10 (dez) dias úteis, contado do recebimento dos autos.

12.2.7) O acolhimento do recurso invalida tão somente os atos insuscetíveis de aproveitamento.

13. DAS GARANTIAS:

13.1) No prazo de 05 (cinco) dias após a assinatura do contrato, deverá a contratada apresentar garantia, numa das modalidades previstas no art. 96, § 1º, I, e III, da Lei 14.133/21, correspondente a 5% do valor contratado.

13.2) A licitante terá o prazo de 1 (um) mês, contado da data de homologação da licitação e anterior à assinatura do contrato, para a prestação da garantia pelo contratado quando optar pela modalidade seguro-garantia prevista no inciso II do § 1º do art. 96 da Lei Federal nº 14.133/21. Caberá à contratada manter a validade da garantia durante o período de vigência contratual.

13.3) O seguro garantia deve prever o pagamento de multas contratuais e contemplar Cobertura de Ações Trabalhistas e Previdenciárias do contratado em relação à obra.

13.4) O prazo de vigência da apólice será igual ou superior ao prazo estabelecido no contrato principal e deverá acompanhar as modificações referentes à vigência deste mediante a emissão do respectivo endosso pela seguradora.

13.5) A garantia prestada pelo contratado será liberada ou restituída após a fiel execução do contrato ou após a sua extinção por culpa exclusiva da Administração e, quando em dinheiro, atualizada monetariamente.

13.6) Nas contratações de obras e serviços de engenharia, será exigida garantia adicional do licitante vencedor **cuja proposta for inferior a 85%** (oitenta e cinco por cento) do valor orçado pela Administração, equivalente à diferença entre este último e o valor da proposta, sem prejuízo das demais garantias exigíveis de acordo com a Lei nº 14.133/2021, §5º do artigo 59.

14. DA IMPUGNAÇÃO AO ATO CONVOCATÓRIO

14.1) Qualquer pessoa é parte legítima para impugnar este Edital por irregularidade na aplicação da Lei Federal nº 14.133, de 2021, devendo protocolar o pedido até 3 (três) dias úteis antes da data da abertura do certame.

14.2) A resposta à impugnação ou ao pedido de esclarecimento será divulgado na plataforma utilizada para realização da Concorrência eletrônica através do site www.portaldecompraspublicas.com.br no prazo de até 3 (três) dias úteis, limitado ao último dia útil anterior à data da abertura do certame.

14.3) A impugnação e o pedido de esclarecimento deverão ser realizados exclusivamente de forma eletrônica, para ciência dos demais interessados.

14.4) As impugnações e pedidos de esclarecimentos não suspendem os prazos previstos no certame.

“DOE ÓRGÃOS, DOE SANGUE: SALVE VIDAS”

AV. DR. POMPÍLIO GOMES SOBRINHO, 23.400 – CENTRO – CEP: 94380-000 – FONE: 0XX (51) 3487-1020

E-mail: pregao01@glorinha.rs.gov.br



ESTADO DO RIO GRANDE DO SUL

PREFEITURA MUNICIPAL DE GLORINHA

17

14.5) A concessão de efeito suspensivo à impugnação é medida excepcional e deverá ser motivada pelo Agente de Contratação, nos autos do processo de licitação.

14.6) O Agente de Contratação julgará a Impugnação e, se acolhida, será definida e publicada nova data para a realização do certame.

15. DAS PENALIDADES

15.1) O licitante será responsabilizado administrativamente pelas seguintes infrações:

- a) deixar de entregar a documentação exigida para o certame;
- b) não manter a proposta, salvo em decorrência de fato superveniente devidamente justificado;
- c) não celebrar o contrato ou não entregar a documentação exigida para a contratação, quando convocado dentro do prazo de validade de sua proposta;
- d) apresentar declaração ou documentação falsa exigida para o certame ou prestar declaração falsa durante a licitação;
- e) fraudar a licitação;
- f) comportar-se de modo inidôneo ou cometer fraude de qualquer natureza;
- g) praticar atos ilícitos com vistas a frustrar os objetivos da licitação;
- h) praticar ato lesivo previsto no Art. 5º da Lei Federal nº 12.846, de 1º de agosto de 2013.

15.2) Serão aplicadas ao responsável pelas infrações administrativas as seguintes sanções:

- a) multa;
 - b) impedimento de licitar e contratar;
 - c) declaração de inidoneidade para licitar ou contratar.
- 15.2.1)** Na aplicação das sanções serão considerados:
- a) a natureza e a gravidade da infração cometida;
 - b) as peculiaridades do caso concreto;
 - c) as circunstâncias agravantes ou atenuantes;
 - d) os danos que dela provierem para a Administração Pública;
 - e) a implantação ou o aperfeiçoamento de programa de integridade, conforme normas e orientações dos órgãos de controle.

15.3) A sanção prevista na letra “a” do item 15.2 será de 0,5% (cinco décimos por cento) a 30% (trinta por cento) do valor licitado e será aplicada ao responsável por qualquer das infrações administrativas previstas no item 15.1;

15.3.2) O valor da sanção aplicada passará por análise jurídica, sendo consideradas as disposições do subitem 15.2.1, dentro dos limites previstos no subitem 15.3;

15.3.3) Os valores das multas aplicadas serão descontados dos valores dos pagamentos devidos pela contratante à contratada;

15.3.4) Caso os valores não contemplem a totalidade do valor da multa aplicada, este será descontado das garantias contratuais, caso haja, ou cobradas judicialmente.

15.4) A sanção prevista na letra “b” do item 15.2 será aplicada ao responsável pelas infrações administrativas previstas nas letras “a”, “b”, “c” do item 15.1, quando não se justificar a imposição de penalidade mais grave, e impedirá o responsável de licitar ou contratar no âmbito da Administração Pública direta e indireta do ente federativo que tiver aplicado a sanção, pelo prazo máximo de 3 (três) anos.

“DOE ÓRGÃOS, DOE SANGUE: SALVE VIDAS”

AV. DR. POMPÍLIO GOMES SOBRINHO, 23.400 – CENTRO – CEP: 94380-000 – FONE: 0XX (51) 3487-1020

E-mail: pregao01@glorinha.rs.gov.br





15.5) A sanção prevista na letra “c” do item 15.2 será aplicada ao responsável pelas infrações administrativas previstas nos incisos “d”, “e”, “f”, “g” e “h” do item 15.1, bem como pelas infrações administrativas previstas nas letras “a”, “b”, e “c” do item 15.1 que justifiquem a imposição de penalidade mais grave que a sanção referida no subitem 15.4, e impedirá o responsável de licitar ou contratar no âmbito da Administração Pública direta e indireta de todos os entes federativos, pelo prazo mínimo de 3 (três) anos e máximo de 6 (seis) anos.

15.6) A sanção estabelecida na letra “d” do item 15.2 será precedida de análise jurídica e será de competência exclusiva do secretário municipal.

15.7) As sanções previstas nas letras “b” e “c” do item 15.2 poderão ser aplicadas cumulativamente com a prevista na letra “a” do mesmo item.

15.8) Se a multa aplicada e as indenizações cabíveis forem superiores ao valor de pagamento eventualmente devido pela Administração ao contratado, além da perda desse valor, a diferença será descontada da garantia prestada ou será cobrada judicialmente.

15.9) A aplicação das sanções previstas no item 15.2 não exclui, em hipótese alguma, a obrigação de reparação integral do dano causado à Administração Pública.

15.10) Na aplicação da sanção prevista na letra “c” do item 15.2, será facultada a defesa do interessado no prazo de 15 (quinze) dias úteis, contado da data de sua intimação.

15.11) A aplicação das sanções previstas nas letras “b” e “c” do item 15.2 requererá a instauração de processo de responsabilização, a ser conduzido por comissão composta de 2 (dois) ou mais servidores estáveis, que avaliará fatos e circunstâncias conhecidos e intimará o licitante ou o contratado para, no prazo de 15 (quinze) dias úteis, contado da data de intimação, apresentar defesa escrita e especificar as provas que pretenda produzir.

15.11.1) Na hipótese de deferimento de pedido de produção de novas provas ou de juntada de provas julgadas indispensáveis pela comissão, o licitante ou o contratado poderá apresentar alegações finais no prazo de 15 (quinze) dias úteis, contado da data da intimação;

15.11.2) Serão indeferidas pela comissão, mediante decisão fundamentada, provas ilícitas, impertinentes, desnecessárias, protelatórias ou intempestivas;

15.11.3) A prescrição ocorrerá em 5 (cinco) anos, contados da ciência da infração pela Administração, e será:

a) interrompida pela instauração do processo de responsabilização a que se refere o item 15.11;

b) suspensão pela celebração de acordo de leniência previsto na Lei Federal nº 12.846, de 1º de agosto de 2013;

c) suspensão por decisão judicial que inviabilize a conclusão da apuração administrativa.

15.12) A personalidade jurídica poderá ser desconsiderada sempre que utilizada com abuso do direito para facilitar, encobrir ou dissimular a prática dos atos ilícitos previstos na Lei Federal nº 14.133/2021 ou para provocar confusão patrimonial, e, nesse caso, todos os efeitos das sanções aplicadas à pessoa jurídica serão estendidos aos seus administradores e sócios com poderes de administração, a pessoa jurídica sucessora ou a empresa do mesmo ramo com relação de coligação ou controle, de fato ou de direito, com o sancionado, observados, em todos os casos, o contraditório, a ampla defesa e a obrigatoriedade de análise jurídica prévia.

“DOE ÓRGÃOS, DOE SANGUE: SALVE VIDAS”

AV. DR. POMPÍLIO GOMES SOBRINHO, 23.400 – CENTRO – CEP: 94380-000 – FONE: 0XX (51) 3487-1020

E-mail: pregao01@glorinha.rs.gov.br



15.13) O Município deverá, no prazo máximo 15 (quinze) dias úteis, contado da data de aplicação da sanção, informar e manter atualizados os dados relativos às sanções por ele aplicadas, para fins de publicidade no Cadastro Nacional de Empresas Inidôneas e Suspensas (CEIS) e no Cadastro Nacional de Empresas Punidas (CNEP), instituídos no âmbito do Poder Executivo federal.

15.13.1) Para fins de aplicação das sanções previstas nas letras “a”, “b” e “c” do item 15.2, a Administração Municipal regulamentará a forma de cômputo e as consequências da soma de diversas sanções aplicadas a uma mesma empresa e derivadas de contratos distintos.

15.14) O atraso injustificado na execução do contrato sujeitará o contratado à multa de mora, na forma prevista em edital ou em contrato.

15.14.1) A aplicação de multa de mora não impedirá que a Administração a converta em compensatória e promova a extinção unilateral do contrato com a aplicação cumulada de outras sanções aqui previstas.

15.15) É admitida a reabilitação do licitante ou contratado, exigidos, cumulativamente: reparação integral do dano causado à Administração Pública;

a) pagamento da multa;

b) transcurso do prazo mínimo de 1 (um) ano da aplicação da penalidade, no caso de impedimento de licitar e contratar, ou de 3 (três) anos da aplicação da penalidade, no caso de declaração de inidoneidade;

c) cumprimento das condições de reabilitação definidas no ato punitivo;

d) análise jurídica prévia, com posicionamento conclusivo quanto ao cumprimento dos requisitos aqui definidos.

15.15.1) A sanção pelas infrações previstas nas letras “d” e “h” do item 15.1 exigirá, como condição de reabilitação do licitante, a implantação ou aperfeiçoamento de programa de integridade pelo responsável.

16. DO PAGAMENTO

16.1) Os pagamentos serão efetivados, pela Contratante, até o 15º (décimo quinto) dia útil da apresentação da fatura, referente ao respectivo Boletim de Medição expedido pela fiscalização Técnica da Prefeitura, conforme cronograma financeiro, juntamente com as CNDs de: Certidão de Regularidade de Pessoa Jurídica do FGTS; Certidão de Regularidade da Fazenda Municipal do Município da proponente; Fazenda Municipal do Município de Glorinha/RS; Certidão de Regularidade da Fazenda Estadual; Certidão de Regularidade Conjunta de Débitos relativa aos tributos Federais, Regularidade Social e à Dívida Ativa da União, expedida pela Procuradoria Geral da Fazenda Nacional; Certidão de Regularidade de débitos trabalhistas junto ao Tribunal Superior do Trabalho (CNDT); e mediante a comprovação do cumprimento das obrigações trabalhistas, previdenciárias, sociais e tributárias referentes ao contrato, da seguinte forma:

16.1.1) A comprovação do cumprimento das obrigações trabalhistas, se dará pela apresentação de cópia da folha de pagamento, acompanhada de comprovação de pagamento do salário do pessoal envolvido na prestação do serviço no mês imediatamente anterior, bem como dos registros de ponto dos funcionários envolvidos na mão-de-obra, dos recibos de entrega do vale transporte e vale alimentação



ESTADO DO RIO GRANDE DO SUL

PREFEITURA MUNICIPAL DE GLORINHA

20

assinados pelos colaboradores, caso esses pagamentos tenham sido repassados através de transferência bancária a empresa deverá encaminhar o comprovante, cópia da rescisão de contrato de trabalho quando ocorrer o desligamento de funcionário envolvido na mão de obra.

- a) SEFIP completa, demonstrando os colaboradores que prestaram serviço no Município de Glorinha, do mês imediatamente anterior ao da prestação do serviço;
- b) DCTF do mês imediatamente anterior ao da prestação dos serviços;
- c) Guia de pagamento de INSS conforme valores apurados na DCTFweb;
- d) Guia de pagamentos do FGTS do mês imediatamente anterior ao da prestação dos serviços.

16.1.2) A comprovação previdenciária, social e tributária referente ao Contrato, se dará através da apresentação de cópias das guias de recolhimento do INSS e do FGTS do pessoal envolvido diretamente na execução do serviço, referente ao mês imediatamente anterior.

16.1.3) Quando do término de vigência do Contrato, o último pagamento somente será efetuado pelo Município após a devida comprovação trabalhista, previdenciária, social e tributária, bem como as rescisórias, se for o caso, dos funcionários envolvidos na mão de obra, bem como os documentos do último mês de competência da prestação de serviço.

16.2) A proponente deverá encaminhar Nota Fiscal dos serviços realizados, estando nela incluídos todos os tributos legais que houver.

16.3) Para o caso de faturas incorretas e ou falta de documentação comprobatória relacionadas ao contrato, a Prefeitura Municipal de Glorinha terá o prazo de 5 (cinco) dias úteis para devolução à licitante vencedora, passando a contar novo prazo de 15 (quinze) dias úteis, após a entrega da nova NOTA FISCAL/FATURA e ou documentação comprobatória.

16.4) Não serão considerados, para efeitos de correção, atrasos e outros fatos de responsabilidade da licitante vencedora que importem no prolongamento dos prazos previstos neste edital e oferecidos nas propostas.

16.5) A Prefeitura Municipal de Glorinha deverá proceder à retenção do INSS, ISS e IRPF, nos termos da legislação em vigor, devendo, para tanto, a licitante vencedora discriminar na NOTA FISCAL/FATURA o valor correspondente aos referidos tributos.

17 DO REAJUSTE

17.1) O requerimento deve ser realizado via protocolo digital, diretamente no site da Prefeitura Municipal de Glorinha, em www.glorinha.rs.gov.br, referente à solicitação de reajustamento pela Contratada, não sendo aceito pedido por e-mail.

17.2) O reajuste poderá ser corrigido pelo Índice de Preços ao Consumidor Amplo – IPCA, Índice Geral de Preços do Mercado – IGPM, Índice Nacional de Preços ao Consumidor – INPC, ou com base no Índice Nacional da Construção Civil – INCC, levando-se em conta àquele que for mais benéfico ao erário municipal na data de sua efetivação.

“DOE ÓRGÃOS, DOE SANGUE: SALVE VIDAS”

AV. DR. POMPÍLIO GOMES SOBRINHO, 23.400 – CENTRO – CEP: 94380-000 – FONE: 0XX (51) 3487-1020

E-mail: pregao01@glorinha.rs.gov.br





ESTADO DO RIO GRANDE DO SUL
PREFEITURA MUNICIPAL DE GLORINHA

21

18. DA FISCALIZAÇÃO

18.1) A execução deste contrato será objeto de acompanhamento, fiscalização e avaliação, por parte do MUNICÍPIO, por meio do fiscal por ele indicado, a quem competirá comunicar as falhas porventura constatadas no seu cumprimento, assim como, determinar as providências necessárias para suas respectivas correções.

18.2) Para fins de cumprimento do Art. 117 da Lei Federal nº 14.133/21, o contratante designará, por meio de portaria, um servidor como responsável para acompanhamento e fiscalização do Contrato, conforme requisitos estabelecidos no Art. 7º da mesma Lei ou pelos respectivos substitutos, permitida a contratação de terceiros para assisti-los e subsidiá-los com informações pertinentes a essa atribuição.

18.2.1) O fiscal anotará em registro próprio todas as ocorrências relacionadas à execução do contrato, determinando o que for necessário para a regularização das faltas ou dos defeitos observados;

18.2.2) O fiscal informará a seus superiores, em tempo hábil para a adoção das medidas convenientes, a situação que demandar decisão ou providência que ultrapasse sua competência;

18.2.3) O fiscal será auxiliado pelos órgãos de assessoramento jurídico e de controle interno da Administração, que deverão dirimir dúvidas e subsidiá-lo com informações relevantes para prevenir riscos na execução contratual;

18.2.4) Na hipótese da contratação de terceiros prevista no caput deste item, deverão ser observadas as seguintes regras:

a) a empresa ou o profissional contratado assumirá responsabilidade civil objetiva pela veracidade e pela precisão das informações prestadas, firmará termo de compromisso de confidencialidade e não poderá exercer atribuição própria e exclusiva de fiscal de contrato;

b) a contratação de terceiros não eximirá de responsabilidade o fiscal do contrato, nos limites das informações recebidas do terceiro contratado.

18.3) O contratado deverá manter preposto aceito pela Administração no local da obra ou do serviço para representá-lo na execução do contrato.

18.4) A contratante deverá fiscalizar, periodicamente, durante toda a execução dos serviços, por intermédio de profissional especializado em Segurança do Trabalho, notadamente por meio de inspeções presenciais, o efetivo cumprimento das Normas Protetivas de Higiene, Saúde e Segurança do Trabalho pelas empresas contratadas, bem como pelas empresas subcontratadas com sua autorização, se houver.

19. DA REVOGAÇÃO E DA ANULAÇÃO

19.1) A autoridade superior poderá revogar o procedimento licitatório por motivo de conveniência e oportunidade, e deverá anular por ilegalidade insanável, de ofício ou por provocação de terceiros, assegurada a prévia manifestação dos interessados.

19.2) O motivo determinante para a revogação do processo licitatório deverá ser resultante de fato superveniente devidamente comprovado.

19.3) Ao pronunciar a nulidade, a autoridade indicará expressamente os atos com vícios insanáveis, tornando sem efeito todos os subsequentes que deles dependam.

“DOE ÓRGÃOS, DOE SANGUE: SALVE VIDAS”

AV. DR. POMPÍLIO GOMES SOBRINHO, 23.400 – CENTRO – CEP: 94380-000 – FONE: 0XX (51) 3487-1020

E-mail: pregao01@glorinha.rs.gov.br





ESTADO DO RIO GRANDE DO SUL
PREFEITURA MUNICIPAL DE GLORINHA

22

19.4) Na hipótese da ilegalidade de que trata o item 19.1 ser constatada durante a execução contratual, aplica-se o disposto no art. 147 da Lei Federal nº 14.133, de 2021.

20. DA POSSÍVEL FRAUDE À LICITAÇÃO

20.1) A constatação, no curso da presente licitação, de condutas ou procedimentos que impliquem em atos contrários ao alcance dos fins nela objetivados, ensejará a formulação de imediata representação ao MINISTÉRIO PÚBLICO para que sejam adotadas as providências tendentes à apuração dos fatos e instauração do competente procedimento criminal, sem prejuízo da abertura de processo administrativo especial para os fins estabelecidos no art. 155, inciso XI, da Lei Federal nº 14.133/2021.

21. DO FORO

21.1) Fica eleito Foro da Comarca de Gravataí para dirimir quaisquer litígios oriundos da presente licitação.

22. DAS DISPOSIÇÕES FINAIS

22.1) Todas as referências de tempo deste edital correspondem ao horário de Brasília-DF.

22.2) Ocorrendo decretação de feriado ou outro fato superveniente que impeça a realização da sessão pública de abertura das propostas na data designada no edital, ela será automaticamente transferida para o primeiro dia útil subsequente, no mesmo horário, independentemente de nova comunicação.

22.3) As proponentes que tiverem eventuais dúvidas de caráter legal ou técnico na interpretação dos termos deste Edital, serão atendidas durante o expediente da Prefeitura Municipal de Glorinha, no Setor de Compras e Licitações, no endereço expresso no item 1, ou pelo telefone (51) 3487-1020, ramal 211, no horário das 8h às 12h e das 13h às 17h, ou pelo e-mail: pregao01@glorinha.rs.gov.br.

22.4) É facultado ao(a) agente de contratação/comissão a promoção de diligência destinada a esclarecer ou a complementar a instrução do processo.

22.5) O licitante é responsável pelo ônus decorrente da perda de negócios, resultante da inobservância de quaisquer mensagens emitidas pelo(a) agente de contratação ou pelo sistema, ainda que ocorra a sua desconexão.

22.6) A não apresentação de qualquer documento ou a apresentação com prazo de validade expirado implicará desclassificação ou inabilitação do licitante.

22.7) Os documentos que não mencionarem o prazo de validade serão considerados válidos por 90 (noventa) dias da data da emissão, salvo disposição contrária de Lei a respeito.

22.8) Os licitantes encaminharão os documentos exigidos nesta licitação exclusivamente por meio do sistema de que trata o item 1.1 das Condições Gerais da concorrência. O(a) agente de contratação, se julgar necessário, verificará a autenticidade e a veracidade do documento.

“DOE ÓRGÃOS, DOE SANGUE: SALVE VIDAS”

AV. DR. POMPÍLIO GOMES SOBRINHO, 23.400 – CENTRO – CEP: 94380-000 – FONE: 0XX (51) 3487-1020
E-mail: pregao01@glorinha.rs.gov.br





ESTADO DO RIO GRANDE DO SUL
PREFEITURA MUNICIPAL DE GLORINHA

23

22.9) O(a) agente de contratação/comissão poderá, no interesse público, relevar faltas meramente formais que não comprometam a lisura e o real conteúdo da proposta, podendo promover diligências destinadas a esclarecer ou complementar a instrução do procedimento licitatório, inclusive solicitar pareceres.

22.10) A realização da licitação não implica necessariamente a contratação total ou parcial do montante previsto, porquanto estimado, podendo a autoridade competente, inclusive, revogá-la, total ou parcialmente, por fatos supervenientes, de interesse público, ou anulá-la por ilegalidade, de ofício ou por provocação do interessado, mediante manifestação escrita e fundamentada, assegurado o contraditório e a ampla defesa, conforme dispõe o art. 71 da Lei Federal n.º 14.133, de 2021.

22.11) Em caso de divergência entre disposições deste Edital e de seus anexos ou demais peças que compõem o processo, prevalecerão as deste Edital.

22.12) O Edital e seus anexos estão disponíveis, na íntegra, no Portal Nacional de Contratações Públicas (PNCP) e no sítio eletrônico oficial do Município de Glorinha.

22.13) Faz parte deste Edital os seguintes documentos:

Anexo I – Declarações;

Anexo II – Modelo De Declaração de Atendimento à Lei Complementar nº 123/2006;

Anexo III – Modelo de Proposta Financeira;

Anexo IV – Minuta do Contrato;

Anexo V - Modelo de Declaração de Visita Técnica ou de Pleno Conhecimento Técnico do Local;

Anexo VI – Memorial Descritivo;

Anexo VII – Planilha Orçamentária e Cronograma Físico Financeiro.

PREFEITURA MUNICIPAL DE GLORINHA – RS, em 12 de junho de 2026.

CARLOS LEONARDO VARGAS CARVALHO
Prefeito Municipal

“DOE ÓRGÃOS, DOE SANGUE: SALVE VIDAS”

AV. DR. POMPÍLIO GOMES SOBRINHO, 23.400 – CENTRO – CEP: 94380-000 – FONE: 0XX (51) 3487-1020

E-mail: pregao01@glorinha.rs.gov.br





ESTADO DO RIO GRANDE DO SUL
PREFEITURA MUNICIPAL DE GLORINHA

24

EDITAL DE CONCORRÊNCIA Nº. 009/2026
ANEXO I

DECLARAÇÕES

A empresa _____ CNPJ _____, por meio de seu representante legal, CPF _____, vem por meio desta declarar o que segue:

- Que está ciente e concorda com as condições contidas no edital e seus anexos;
- que cumpre os requisitos para a habilitação definidos no edital e que a proposta apresentada está em conformidade com as exigências editalícias;
- que inexistem fatos impeditivos para sua habilitação no certame, ciente da obrigatoriedade de declarar ocorrências posteriores;
- que não emprega menor de 18 anos em trabalho noturno, perigoso ou insalubre e não emprega menor de 16 anos, salvo menor, a partir de 14 anos, na condição de aprendiz, nos termos do Art. 7º, XXXIII, da Constituição;
- que não possui, em sua cadeia produtiva, empregados executando trabalho degradante ou forçado, observando o disposto nos incisos III e IV do Art. 1º e no inciso III do Art. 5º da Constituição Federal;
- que cumpro as exigências de reserva de cargos para pessoa com deficiência e para reabilitado da Previdência Social, previstas em lei e em outras normas específicas; em conformidade com o Art. 63, inciso IV, da Lei Federal nº 14.133/2021;
- que não mantenho vínculo de natureza técnica, comercial, econômica, financeira, trabalhista ou civil com dirigente do órgão ou entidade contratante ou com agente público que desempenhe função na licitação ou atue na fiscalização ou na gestão do contrato, ou que deles seja cônjuge, companheiro ou parente em linha reta, colateral ou por afinidade, até o terceiro grau, em conformidade com o Art. 14, inciso IV, da Lei Federal nº 14.133/2021.

Por ser expressão da verdade, firmo a presente declaração, para que produza os efeitos legais, estando ciente de que, comprovada a sua falsidade, será nulo de pleno direito, perante qualquer registro, o ato a que ela integra, sem prejuízo das sanções administrativas, cíveis e criminais a que estiver sujeito.





ESTADO DO RIO GRANDE DO SUL
PREFEITURA MUNICIPAL DE GLORINHA

25

EDITAL DE CONCORRÊNCIA Nº. 009/2026
ANEXO II

MODELO DE DECLARAÇÃO DE ATENDIMENTO À LEI COMPLEMENTAR Nº 123/2006 (apontado no contrato social ou procuração com poderes específicos).

(Nome da empresa), CNPJ / MF nº (_____), sediada (endereço completo), declaro(amos), sob as sanções administrativas cabíveis e sob as penas da lei, que:

- possui(mos) os requisitos estabelecidos no Art. 3º da Lei Complementar nº 123, de 2006;

- no ano-calendário de realização desta licitação, ainda não celebramos contratos com a Administração Pública cujos valores somados extrapolem a receita bruta máxima admitida para fins de enquadramento como empresa de pequeno porte.

Glorinha, xxxx de de 2026.

Nome e nº da Cédula de Identidade do CRC do Contador
ou do Responsável Legal da Empresa

Esta declaração deverá ser emitida em papel timbrado da empresa proponente, com o número do CNPJ.

“DOE ÓRGÃOS, DOE SANGUE: SALVE VIDAS”

AV. DR. POMPÍLIO GOMES SOBRINHO, 23.400 – CENTRO – CEP: 94380-000 – FONE: 0XX (51) 3487-1020

E-mail: pregao01@glorinha.rs.gov.br





ESTADO DO RIO GRANDE DO SUL
PREFEITURA MUNICIPAL DE GLORINHA

26

EDITAL DE CONCORRÊNCIA Nº. 009/2026
ANEXO III

(MODELO DE PROPOSTA FINANCEIRA)
(PAPEL TIMBRADO DA PROPONENTE)

A
Agente de Contratação
Glorinha/RS

Apresentamos abaixo nossa proposta financeira para contratação de empresa especializada em engenharia civil para execução de serviço de **EXECUÇÃO DE OBRA DE CONSTRUÇÃO DE QUADRA POLIESPORTIVA ABERTA/COBERTA NA PRAÇA ROTARY**, localizada na rua João Batista da Silva, Glorinha/RS, incluindo material e mão-de-obra, na forma de empreitada por preço global, conforme objeto do Edital de Concorrência nº. 004/2026 e com a Lei Federal nº. 14.133/2021.

1. O preço global da proposta financeira (mão-de-obra e materiais) é de R\$(....), sendo R\$(...) de material e R\$(...) mão de obra.

2. Anexo Planilha de Proposta Financeira e Cronograma Físico-Financeiro.

(data, assinatura do responsável técnico e carimbo do CNPJ da empresa)





ESTADO DO RIO GRANDE DO SUL
PREFEITURA MUNICIPAL DE GLORINHA

27

**EDITAL DE CONCORRÊNCIA Nº. 009/2026
ANEXO IV**

MINUTA DO CONTRATO

**CONTRATO DE PRESTAÇÃO DE SERVIÇO
PARA EXECUÇÃO DE OBRA DE
CONSTRUÇÃO DE QUADRA POLIESPORTIVA
ABERTA/COBERTA NA PRAÇA ROTARY, QUE
FAZEM O MUNICÍPIO DE GLORINHA E A
EMPRESA**

Pelo presente instrumento particular, o MUNICÍPIO DE GLORINHA, pessoa jurídica de direito público interno, inscrito no CNPJ/MF sob nº 91.338.558/0001-37, com sede na Avenida Dr. Pompílio Gomes Sobrinho, 23.400, Centro de Glorinha, representado neste ato pelo seu Prefeito Municipal, Sr. CARLOS LEONARDO VARGAS CARVALHO, inscrito no CPF/MF sob nº, domiciliado e residente neste Município, a partir de agora denominado simplesmente de “CONTRATANTE” e a empresa, pessoa jurídica de direito privado, com sede e domicílio à inscrita no CNPJ/MF sob nº, representada neste ato pelo seu Sócio-Gerente, o Sr., brasileiro,, domiciliado e residente do mesmo endereço acima citado, inscrito no CPF/MF sob o nº a partir de agora denominada simplesmente de “CONTRATADA”, ajustam entre si, nos termos do Processo Administrativo de nº 1296/2024, este contrato de prestação de serviço, mediante as cláusulas e condições seguintes:

DO OBJETO

1 - O presente Contrato é a adjudicação do Edital de Concorrência nº xxx/2026, para contratação de empresa especializada para **EXECUÇÃO DE OBRA DE CONSTRUÇÃO DE QUADRA POLIESPORTIVA ABERTA/COBERTA NA PRAÇA ROTARY**, localizada na rua João Batista da Silva, Glorinha/RS, incluindo material e mão-de-obra, na forma de empreitada por preço global, conforme discriminado no Memorial Descritivo, Plantas e Quantitativos fornecidos pela Prefeitura e proposta financeira e cronograma físico financeiro anexos ao presente contrato.

DO PRAZO DE EXECUÇÃO E DE VIGÊNCIA DO CONTRATO

2 - A Contratada se compromete a iniciar a execução dos serviços em até 10 (dez) dias após o recebimento da Ordem de Início dos Serviços, e a concluí-lo em até 11 (onze) meses, a partir da emissão do Termo de Início da Obra, podendo ser prorrogado mediante Termo Aditivo.

2.1 - A vigência do presente contrato iniciará após a assinatura das partes.

DO PREÇO E FORMA DE PAGAMENTO

3 - O preço global do presente contrato é de R\$ (), sendo R\$ () de material e R\$ () e mão-de-obra.

3.1 - Os pagamentos serão efetivados, pela Contratante, até o 15º (décimo quinto) dia útil da apresentação da fatura, referente ao respectivo Boletim de Medição expedido

“DOE ÓRGÃOS, DOE SANGUE: SALVE VIDAS”

AV. DR. POMPÍLIO GOMES SOBRINHO, 23.400 – CENTRO – CEP: 94380-000 – FONE: 0XX (51) 3487-1020

E-mail: pregao01@glorinha.rs.gov.br





ESTADO DO RIO GRANDE DO SUL

PREFEITURA MUNICIPAL DE GLORINHA

28

pela fiscalização Técnica da Prefeitura, juntamente com as CNDs de: Certidão de Regularidade de Pessoa Jurídica do FGTS; Certidão de Regularidade da Fazenda Municipal do Município da proponente; Fazenda Municipal do Município de Glorinha/RS; Certidão de Regularidade da Fazenda Estadual; Certidão de Regularidade Conjunta de Débitos relativa aos tributos Federais, Regularidade Social e à Dívida Ativa da União, expedida pela Procuradoria Geral da Fazenda Nacional; Certidão de Regularidade de débitos trabalhistas junto ao Tribunal Superior do Trabalho (CNDT); e mediante a comprovação do cumprimento das obrigações trabalhistas, previdenciárias, sociais e tributárias referentes ao contrato, da seguinte forma:

3.1.1 - A comprovação do cumprimento das obrigações trabalhistas, se dará pela apresentação de cópia da folha de pagamento, acompanhada de comprovação de pagamento do salário do pessoal envolvido na prestação do serviço no mês imediatamente anterior, bem como dos registros de ponto dos funcionários envolvidos na mão-de-obra, dos recibos de entrega do vale transporte e vale alimentação assinados pelos colaboradores, caso esses pagamentos tenham sido repassados através de transferência bancária a empresa deverá encaminhar o comprovante, cópia da rescisão de contrato de trabalho quando ocorrer o desligamento de funcionário envolvido na mão de obra.

- a) SEFIP completa, demonstrando os colaboradores que prestaram serviço no Município de Glorinha, do mês imediatamente anterior ao da prestação do serviço;
- b) DCTF do mês imediatamente anterior ao da prestação dos serviços;
- c) Guia de pagamento de INSS conforme valores apurados na DCTFweb;
- d) Guia de pagamentos do FGTS do mês imediatamente anterior ao da prestação dos serviços.

3.1.2 - A comprovação previdenciária, social e tributária referente ao Contrato, se dará através da apresentação de cópias das guias de recolhimento do INSS e do FGTS do pessoal envolvido diretamente na execução do serviço, referente ao mês imediatamente anterior.

3.1.3 - Quando do término de vigência do Contrato, o último pagamento somente será efetuado pelo Município após a devida comprovação trabalhista, previdenciária, social e tributária, bem como as rescisórias, se for o caso, dos funcionários envolvidos na mão de obra, bem como os documentos do último mês de competência da prestação de serviço.

3.2 - A proponente deverá encaminhar Nota Fiscal dos serviços realizados, estando nela incluídos todos os tributos legais que houver.

3.3 - Para o caso de faturas incorretas e ou falta de documentação comprobatória relacionadas ao contrato, a Prefeitura Municipal de Glorinha terá o prazo de 5 (cinco) dias úteis para devolução à licitante vencedora, passando a contar novo prazo de 15 (quinze) dias úteis, após a entrega da nova NOTA FISCAL/FATURA e ou documentação comprobatória.

3.4 - Não serão considerados, para efeitos de correção, atrasos e outros fatos de responsabilidade da licitante vencedora que importem no prolongamento dos prazos previstos neste edital e oferecidos nas propostas.

3.5 - A Prefeitura Municipal de Glorinha deverá proceder à retenção do INSS, ISS e IRPF, nos termos da legislação em vigor, devendo, para tanto, a licitante vencedora discriminar na NOTA FISCAL/FATURA o valor correspondente aos referidos tributos.

“DOE ÓRGÃOS, DOE SANGUE: SALVE VIDAS”

AV. DR. POMPÍLIO GOMES SOBRINHO, 23.400 – CENTRO – CEP: 94380-000 – FONE: 0XX (51) 3487-1020

E-mail: pregao01@glorinha.rs.gov.br





ESTADO DO RIO GRANDE DO SUL
PREFEITURA MUNICIPAL DE GLORINHA
DO REAJUSTAMENTO

29

4 – O requerimento deve ser realizado via protocolo digital, diretamente no site da Prefeitura Municipal de Glorinha, em www.glorinha.rs.gov.br, referente à solicitação de reajustamento pela Contratada, não sendo aceito pedido por e-mail.

4.2 O reajuste poderá ser corrigido pelo Índice de Preços ao Consumidor Amplo – IPCA, Índice Geral de Preços do Mercado – IGPM, Índice Nacional de Preços ao Consumidor – INPC, ou com base no Índice Nacional da Construção Civil – INCC, levando-se em conta àquele que for mais benéfico ao erário municipal na data de sua efetivação.

DOS RECURSOS

5 - Os recursos decorrentes do presente instrumento serão:

ÓRGÃO: 09.00 – SECR. MUNICIPAL DE TURISMO, CULTURA, ESPORTE E LAZER
UNIDADE: 09.04 – UNIDADE DE ESPORTE E LAZER

CATEGORIA ECONÔMICA: Obras em andamento
CÓDIGO DA CATEGORIA ECONÔMICA: 449051910000

CÓDIGO DA DESPESA: 36191

ÓRGÃO: 09.00 – SECR. MUNICIPAL DE TURISMO, CULTURA, ESPORTE E LAZER
UNIDADE: 09.04 – UNIDADE DE ESPORTE E LAZER

CATEGORIA ECONÔMICA: Obras em andamento
CÓDIGO DA CATEGORIA ECONÔMICA: 449051910000

CÓDIGO DA DESPESA: 35756

DAS GARANTIAS

6. No prazo de 05 (cinco) dias após a assinatura do contrato, deverá a contratada apresentar garantia, numa das modalidades previstas no art. 96, § 1º, I, e III, da Lei Federal nº 14.133/21, correspondente a 5% do valor contratado.

6.1 - A licitante terá o prazo de 1 (um) mês, contado da data de homologação da licitação e anterior à assinatura do contrato, para a prestação da garantia pelo contratado quando optar pela modalidade seguro-garantia prevista no inciso II do § 1º do art. 96 da Lei Federal nº 14.133/21. Caberá à contratada manter a validade da garantia durante o período de vigência contratual.

6.2 - O seguro garantia deve prever o pagamento de multas contratuais e contemplar Cobertura de Ações Trabalhistas e Previdenciárias do contratado em relação à obra.

6.3 - O prazo de vigência da apólice será igual ou superior ao prazo estabelecido no contrato principal e deverá acompanhar as modificações referentes à vigência deste mediante a emissão do respectivo endosso pela seguradora.

DAS MEDIÇÕES

7 - As medições das obras e serviços estarão vinculadas ao cronograma físico-financeiro.

7.1 - A cada alteração contratual, por acréscimo ou diminuição do objeto, valor ou prazo do contrato, será acordado novo cronograma para a obra e serviços a se realizarem, com prevalência do interesse da Prefeitura Municipal de Glorinha.

7.2 - A programação financeira será sistematicamente atualizada e será passível de reformulação quando fatores supervenientes o justificarem a exclusivo critério da

“DOE ÓRGÃOS, DOE SANGUE: SALVE VIDAS”

AV. DR. POMPÍLIO GOMES SOBRINHO, 23.400 – CENTRO – CEP: 94380-000 – FONE: 0XX (51) 3487-1020

E-mail: pregao01@glorinha.rs.gov.br





ESTADO DO RIO GRANDE DO SUL

PREFEITURA MUNICIPAL DE GLORINHA

30

Prefeitura Municipal de Glorinha, estabelecendo-se, desta forma, nova programação para efeito de pagamento das medições de obras e serviços.

7.3 - As medições serão processadas independentemente de solicitação da contratada, com a seguinte periodicidade:

I - A primeira será realizada em até 30 (trinta) dias contados do recebimento da Ordem de Início de Serviços.

II - As subsequentes, suceder-se-ão a cada período de 30 (trinta) dias, a partir da data do término da medição anterior, exceto a medição final, que poderá abranger menor período, por se tratar da última fase da execução do objeto do contrato.

7.4 - O processo das medições obedecerá a seguinte sistemática:

I - Tudo que for realizado, sob as condições contratuais, será apontado de acordo com os critérios de medição, em impresso próprio (Boletim de Medição) que deverá ser assinado pelo técnico da Prefeitura Municipal, juntamente com o preposto habilitado da Contratada.

II - Processada a medição será feita à Contratada a comunicação por escrito do valor apurado por meio de Boletim de Medição.

III - A contratada somente poderá emitir fatura após a emissão pela Contratante do respectivo Boletim de Medição.

7.5 - Para obtenção do valor de cada medição será assim procedido:

I - Para os preços pertencentes à proposta e para os incorporados eventualmente no decurso do contrato:

a) multiplicam-se as quantidades medidas pelos respectivos preços unitários;

b) corresponderá ao valor da respectiva medição o somatório dos produtos finais obtidos nos termos da alínea anterior.

7.6 - Na medição final deverá ser anexado um cadastro técnico da obra e serviços realizados com todas as plantas, detalhes e especificações.

DAS RESPONSABILIDADES

8 - A Contratada se obriga:

I - a substituir, no prazo máximo de 03 (três) dias, pessoa ou empregado cuja permanência no local da execução do objeto da licitação seja de sua responsabilidade e esteja prejudicando o bom andamento dos trabalhos;

II - a refazer às suas expensas, quaisquer obras e serviços executados em desobediência às Normas Técnicas vigentes;

III - remover, após a conclusão dos trabalhos, entulhos, restos de materiais e lixo de qualquer natureza, provenientes da obra ou serviço objeto da presente licitação;

IV - a cumprir e fazer cumprir todas as Normas Regulamentadoras sobre Medicina e Segurança do Trabalho;

V - a efetuar o registro de empreitada no CREA/CAU, em observância ao disposto na legislação federal;

VI - apresentar a ART/RRT paga referente a execução da obra;

VII - promover a sinalização viária obrigatória, bem como o isolamento no local da obra, quando necessário;

VIII - matricular a obra no INSS e obter a matrícula CEI (Cadastro Específico no INSS) e entrega de cópia autêntica deste documento à Prefeitura Municipal em até 30 (trinta) dias do início da obra.

IX - apresentar e entregar à Prefeitura Municipal de Glorinha, cópia autêntica de CND (Certidão Negativa de Débito relativa do INSS) da obra em até 30 (trinta) dias da comunicação escrita da Contratada da conclusão da obra, documento sem o qual não

“DOE ÓRGÃOS, DOE SANGUE: SALVE VIDAS”

AV. DR. POMPÍLIO GOMES SOBRINHO, 23.400 – CENTRO – CEP: 94380-000 – FONE: 0XX (51) 3487-1020

E-mail: pregao01@glorinha.rs.gov.br





ESTADO DO RIO GRANDE DO SUL
PREFEITURA MUNICIPAL DE GLORINHA

31

será expedido o recebimento definitivo do Contrato.

X - manter preposto no local da obra, para prover o que disser respeito à regular execução dos serviços;

XI - atender as determinações e exigências formuladas pela CONTRATANTE;

XII - se responsabilizar, por todos os ônus, encargos e obrigações comerciais, fiscais, sociais, tributárias, trabalhistas e previdenciárias, ou quaisquer outras previstas na legislação em vigor, bem como por todos os gastos e encargos com material e mão-de-obra necessária à completa realização das obras, até a sua entrega definitiva; XIII - obedecer às normas trabalhistas vigentes, contidas na Consolidação das Leis do Trabalho (CLT), no que concerne à despesa da contratação com vínculo empregatício do pessoal a ser empregado na execução das obras, englobando todas e quaisquer despesas decorrentes da execução dos contratos de trabalho em razão de horário, condição ou demais peculiaridades;

XIV - prevenir acidentes de quaisquer natureza com as máquinas, equipamentos, aparelhagem e empregados, seus ou de terceiros, na execução de obras ou serviços ou em decorrência deles, devendo a CONTRATADA obedecer as Normas de Segurança e Medicina do Trabalho.

XV - manter constante e permanentemente vigilância sobre os serviços e as obras executados, bem como sobre os equipamentos e materiais, cabendo-lhe total responsabilidade por quaisquer perdas e danos que eventualmente venham a ocorrer até a Aceitação Definitiva da Obra.

XVI – apresentar no prazo de até 01 (um) dia útil anterior ao início da execução dos serviços, relação contendo o nome completo, função e número do RG, do pessoal envolvido na execução dos serviços junto ao canteiro de obras, devendo manter a listagem permanentemente atualizada, até a conclusão total dos serviços.

8.2. Durante a execução do presente contrato, a Contratada responderá por si e seus prepostos por toda e qualquer ação civil ou criminal especialmente por danos morais, pessoais, materiais causados a terceiros, inclusive a seus empregados.

DA FISCALIZAÇÃO

9 - Cabe à Contratante, através dos servidores Kelly Keiko Tirelli Orita (fiscal) e de Victor Martins Teixeira (suplente) exercer ampla, irrestrita e permanente fiscalização na qualidade dos serviços e dos materiais empregados na obra.

9.1. A execução deste contrato será objeto de acompanhamento, fiscalização e avaliação, por parte do MUNICÍPIO, por meio do fiscal por ele indicado, a quem competirá comunicar as falhas porventura constatadas no seu cumprimento, assim como, determinar as providências necessárias para suas respectivas correções.

9.2. Para fins de cumprimento do Art. 117 da Lei Federal nº 14.133/21, o contratante designará, por meio de portaria, um servidor como responsável para acompanhamento e fiscalização do Contrato, conforme requisitos estabelecidos no Art. 7º da mesma Lei ou pelos respectivos substitutos, permitida a contratação de terceiros para assisti-los e subsidiá-los com informações pertinentes a essa atribuição.

9.2.1. O fiscal anotar em registro próprio todas as ocorrências relacionadas à execução do contrato, determinando o que for necessário para a regularização das faltas ou dos defeitos observados;

9.2.2. O fiscal informará a seus superiores, em tempo hábil para a adoção das medidas convenientes, a situação que demandar decisão ou providência que ultrapasse sua competência;

“DOE ÓRGÃOS, DOE SANGUE: SALVE VIDAS”

AV. DR. POMPÍLIO GOMES SOBRINHO, 23.400 – CENTRO – CEP: 94380-000 – FONE: 0XX (51) 3487-1020

E-mail: pregao01@glorinha.rs.gov.br





ESTADO DO RIO GRANDE DO SUL
PREFEITURA MUNICIPAL DE GLORINHA

32

9.2.3. O fiscal será auxiliado pelos órgãos de assessoramento jurídico e de controle interno da Administração, que deverão dirimir dúvidas e subsidiá-lo com informações relevantes para prevenir riscos na execução contratual;

9.2.4. Na hipótese da contratação de terceiros prevista no caput deste item, deverão ser observadas as seguintes regras:

a) a empresa ou o profissional contratado assumirá responsabilidade civil objetiva pela veracidade e pela precisão das informações prestadas, firmará termo de compromisso de confidencialidade e não poderá exercer atribuição própria e exclusiva de fiscal de contrato;

b) a contratação de terceiros não eximirá de responsabilidade o fiscal do contrato, nos limites das informações recebidas do terceiro contratado.

9.3. O contratado deverá manter preposto aceito pela Administração no local da obra ou do serviço para representá-lo na execução do contrato.

9.4. A contratante deverá fiscalizar, periodicamente, durante toda a execução dos serviços, por intermédio de profissional especializado em Segurança do Trabalho, notadamente por meio de inspeções presenciais, o efetivo cumprimento das Normas Protetivas de Higiene, Saúde e Segurança do Trabalho pelas empresas contratadas, bem como pelas empresas subcontratadas com sua autorização, se houver.

DAS PENALIDADES

10 - O licitante será responsabilizado administrativamente pelas seguintes infrações:

a) deixar de entregar a documentação exigida para o certame;

b) não manter a proposta, salvo em decorrência de fato superveniente devidamente justificado;

c) não celebrar o contrato ou não entregar a documentação exigida para a contratação, quando convocado dentro do prazo de validade de sua proposta;

d) apresentar declaração ou documentação falsa exigida para o certame ou prestar declaração falsa durante a licitação;

e) fraudar a licitação;

f) comportar-se de modo inidôneo ou cometer fraude de qualquer natureza;

g) praticar atos ilícitos com vistas a frustrar os objetivos da licitação;

h) praticar ato lesivo previsto no Art. 5º da Lei Federal nº 12.846, de 1º de agosto de 2013.

10.1. Serão aplicadas ao responsável pelas infrações administrativas as seguintes sanções:

a) multa;

b) impedimento de licitar e contratar;

c) declaração de inidoneidade para licitar ou contratar.

10.2. Na aplicação das sanções serão considerados:

a) a natureza e a gravidade da infração cometida;

b) as peculiaridades do caso concreto;

c) as circunstâncias agravantes ou atenuantes;

d) os danos que dela provierem para a Administração Pública;

e) a implantação ou o aperfeiçoamento de programa de integridade, conforme normas e orientações dos órgãos de controle.

“DOE ÓRGÃOS, DOE SANGUE: SALVE VIDAS”

AV. DR. POMPÍLIO GOMES SOBRINHO, 23.400 – CENTRO – CEP: 94380-000 – FONE: 0XX (51) 3487-1020

E-mail: pregao01@glorinha.rs.gov.br





ESTADO DO RIO GRANDE DO SUL
PREFEITURA MUNICIPAL DE GLORINHA

33

10.3. A sanção prevista na letra “a” do item 10.2 será de 0,5% (cinco décimos por cento) a 30% (trinta por cento) do valor licitado e será aplicada ao responsável por qualquer das infrações administrativas previstas no item 10.1;

10.3.1. O valor da sanção aplicada passará por análise jurídica, sendo consideradas as disposições do subitem 10.2, dentro dos limites previstos no subitem 10.3;

10.3.2. Os valores das multas aplicadas serão descontados dos valores dos pagamentos devidos pela contratante à contratada;

10.3.3. Caso os valores não contemplem a totalidade do valor da multa aplicada, este será descontado das garantias contratuais, caso haja, ou cobradas judicialmente.

10.4. A sanção prevista na letra “b” do item 10.2 será aplicada ao responsável pelas infrações administrativas previstas nas letras “a”, “b”, “c” do item 10.1, quando não se justificar a imposição de penalidade mais grave, e impedirá o responsável de licitar ou contratar no âmbito da Administração Pública direta e indireta do ente federativo que tiver aplicado a sanção, pelo prazo máximo de 3 (três) anos.

10.5. A sanção prevista na letra “c” do item 10.2 será aplicada ao responsável pelas infrações administrativas previstas nos incisos “d”, “e”, “f”, “g” e “h” do item 10.1, bem como pelas infrações administrativas previstas nas letras “a”, “b”, e “c” do item 10.1 que justifiquem a imposição de penalidade mais grave que a sanção referida no subitem 10.4, e impedirá o responsável de licitar ou contratar no âmbito da Administração Pública direta e indireta de todos os entes federativos, pelo prazo mínimo de 3 (três) anos e máximo de 6 (seis) anos.

10.6. A sanção estabelecida na letra “d” do item 10.2 será precedida de análise jurídica e será de competência exclusiva do secretário municipal.

10.7. As sanções previstas nas letras “b” e “c” do item 10.2 poderão ser aplicadas cumulativamente com a prevista na letra “a” do mesmo item.

10.8. Se a multa aplicada e as indenizações cabíveis forem superiores ao valor de pagamento eventualmente devido pela Administração ao contratado, além da perda desse valor, a diferença será descontada da garantia prestada ou será cobrada judicialmente.

10.9. A aplicação das sanções previstas no item 10.2 não exclui, em hipótese alguma, a obrigação de reparação integral do dano causado à Administração Pública.

10.10. Na aplicação da sanção prevista na letra “c” do item 10.2, será facultada a defesa do interessado no prazo de 15 (quinze) dias úteis, contado da data de sua intimação.

10.11. A aplicação das sanções previstas nas letras “b” e “c” do item 10.2 requererá a instauração de processo de responsabilização, a ser conduzido por comissão composta de 2 (dois) ou mais servidores estáveis, que avaliará fatos e circunstâncias conhecidos e intimará o licitante ou o contratado para, no prazo de 15 (quinze) dias úteis, contado da data de intimação, apresentar defesa escrita e especificar as provas que pretenda produzir.

10.11.1. Na hipótese de deferimento de pedido de produção de novas provas ou de juntada de provas julgadas indispensáveis pela comissão, o licitante ou o contratado poderá apresentar alegações finais no prazo de 15 (quinze) dias úteis, contado da data da intimação;

10.11.2. Serão indeferidas pela comissão, mediante decisão fundamentada, provas ilícitas, impertinentes, desnecessárias, protelatórias ou intempestivas;

10.11.3. A prescrição ocorrerá em 5 (cinco) anos, contados da ciência da infração pela Administração, e será:

“DOE ÓRGÃOS, DOE SANGUE: SALVE VIDAS”

AV. DR. POMPÍLIO GOMES SOBRINHO, 23.400 – CENTRO – CEP: 94380-000 – FONE: 0XX (51) 3487-1020

E-mail: pregao01@glorinha.rs.gov.br





ESTADO DO RIO GRANDE DO SUL

PREFEITURA MUNICIPAL DE GLORINHA

34

a) interrompida pela instauração do processo de responsabilização a que se refere o item 10.11;

b) suspensa pela celebração de acordo de leniência previsto na Lei Federal nº 12.846, de 1º de agosto de 2013;

c) suspensa por decisão judicial que inviabilize a conclusão da apuração administrativa.

10.12. A personalidade jurídica poderá ser desconsiderada sempre que utilizada com abuso do direito para facilitar, encobrir ou dissimular a prática dos atos ilícitos previstos na Lei Federal nº 14.133/2021 ou para provocar confusão patrimonial, e, nesse caso, todos os efeitos das sanções aplicadas à pessoa jurídica serão estendidos aos seus administradores e sócios com poderes de administração, a pessoa jurídica sucessora ou a empresa do mesmo ramo com relação de coligação ou controle, de fato ou de direito, com o sancionado, observados, em todos os casos, o contraditório, a ampla defesa e a obrigatoriedade de análise jurídica prévia.

10.13. O Município deverá, no prazo máximo 15 (quinze) dias úteis, contado da data de aplicação da sanção, informar e manter atualizados os dados relativos às sanções por ele aplicadas, para fins de publicidade no Cadastro Nacional de Empresas Inidôneas e Suspensas (CEIS) e no Cadastro Nacional de Empresas Punidas (CNEP), instituídos no âmbito do Poder Executivo federal.

10.13.1. Para fins de aplicação das sanções previstas nas letras “a”, “b” e “c” do item 10.2, a Administração Municipal regulamentará a forma de cômputo e as consequências da soma de diversas sanções aplicadas a uma mesma empresa e derivadas de contratos distintos.

10.14. O atraso injustificado na execução do contrato sujeitará o contratado à multa de mora, na forma prevista em edital ou em contrato.

10.14.1. A aplicação de multa de mora não impedirá que a Administração a converta em compensatória e promova a extinção unilateral do contrato com a aplicação cumulada de outras sanções aqui previstas.

10.15. É admitida a reabilitação do licitante ou contratado, exigidos, cumulativamente: reparação integral do dano causado à Administração Pública;

a) pagamento da multa;

b) transcurso do prazo mínimo de 1 (um) ano da aplicação da penalidade, no caso de impedimento de licitar e contratar, ou de 3 (três) anos da aplicação da penalidade, no caso de declaração de inidoneidade;

c) cumprimento das condições de reabilitação definidas no ato punitivo;

d) análise jurídica prévia, com posicionamento conclusivo quanto ao cumprimento dos requisitos aqui definidos.

10.15.1. A sanção pelas infrações previstas nas letras “d” e “h” do item 10.1 exigirá, como condição de reabilitação do licitante, a implantação ou aperfeiçoamento de programa de integridade pelo responsável.

DA ALTERAÇÃO DO CONTRATO

11.1. Eventuais alterações contratuais reger-se-ão pela disciplina dos arts. 124 e seguintes da Lei nº 14.133, de 2021.

11.2. O contratado é obrigado a aceitar, nas mesmas condições contratuais, os acréscimos ou supressões que se fizerem necessários, até o limite de 25% (vinte e cinco por cento) do valor inicial atualizado do contrato.

“DOE ÓRGÃOS, DOE SANGUE: SALVE VIDAS”

AV. DR. POMPÍLIO GOMES SOBRINHO, 23.400 – CENTRO – CEP: 94380-000 – FONE: 0XX (51) 3487-1020

E-mail: pregao01@glorinha.rs.gov.br





11.3. As alterações contratuais deverão ser promovidas mediante celebração de termo aditivo, submetido à prévia aprovação da consultoria jurídica do contratante, salvo nos casos de justificada necessidade de antecipação de seus efeitos, hipótese em que a formalização do aditivo deverá ocorrer no prazo máximo de 1 (um) mês (art. 132 da Lei nº 14.133, de 2021).

11.4. Registros que não caracterizam alteração do contrato podem ser realizados por simples apostila, dispensada a celebração de termo aditivo, na forma do art. 136 da Lei nº 14.133, de 2021.

RECEBIMENTO DO OBJETO DO CONTRATO

12 - Executado o contrato, o seu objeto será recebido:

I - provisoriamente, pelo responsável por seu acompanhamento e fiscalização, mediante termo circunstanciado, assinado pelas partes, dentro de 15 (quinze) dias da comunicação escrita da Contratada;

II - definitivamente, por servidor ou comissão designada pela autoridade competente, mediante termo circunstanciado, assinado pelas partes, após o decurso do prazo de observação ou de vistoria que comprove a adequação do objeto aos termos contratuais.

12.1 - O recebimento provisório ou definitivo não exclui a responsabilidade civil pela solidez e segurança da obra, nem a ética profissional pela perfeita execução do contrato.

12.2 - O prazo a que se refere o item II, do item 12, não poderá ser superior a 90 (noventa) dias, salvo em casos excepcionais, devidamente justificados.

12.3 - Salvo disposições em contrário, os ensaios, testes e demais provas exigidas por normas técnicas oficiais para boa execução do objeto do contrato, correm por conta da Contratada.

12.4 - A Contratante rejeitará, no todo ou em parte, obra ou serviço, se em desacordo com o contrato, a qual deverá ser refeita sem custos à Contratante.

DA RESCISÃO

13 - A inexecução total ou parcial do contrato enseja a sua rescisão, com as consequências contratuais e as previstas em lei. Constituem motivos para rescisão do contrato:

I - O não cumprimento de cláusulas contratuais, especificações técnicas ou prazos;

I.1 - O cumprimento irregular de cláusulas contratuais, especificações técnicas, projetos e prazos;

I.3 - A lentidão no seu cumprimento, levando a Contratante a presumir a não conclusão da obra, no prazo estipulado;

II - O atraso injustificado no início da obra;

III - A paralisação da obra sem justa causa e prévia comunicação à Contratante;

IV - O desatendimento das determinações regulares da autoridade designada para acompanhar e fiscalizar o seu cumprimento, assim como as de seus superiores;

V - A decretação de falência, o pedido de concordata ou a instauração de insolvência civil da empresa proponente ou de seus sócios-diretores;

VI - A dissolução da sociedade ou o falecimento do contratado;

VII - A alteração social ou modificação da finalidade ou da estrutura da empresa, que, a juízo da Contratante, prejudique a execução do contrato;

VIII - O protesto de títulos ou a emissão de cheques sem suficiente provisão, que caracterizem a insolvência da contratada;

IX - Razões de interesse do serviço público;

X - A ocorrência de caso fortuito ou de força maior, regularmente comprovada,

“DOE ÓRGÃOS, DOE SANGUE: SALVE VIDAS”

AV. DR. POMPÍLIO GOMES SOBRINHO, 23.400 – CENTRO – CEP: 94380-000 – FONE: 0XX (51) 3487-1020

E-mail: pregao01@glorinha.rs.gov.br





ESTADO DO RIO GRANDE DO SUL
PREFEITURA MUNICIPAL DE GLORINHA

36

impeditiva de execução do contrato.

DO FORO

14 – O Foro da Comarca de Gravataí será o competente para quaisquer ações deste instrumento.

DAS DISPOSIÇÕES FINAIS

15 – Os casos omissos serão esclarecidos com a aplicação das disposições da Lei Federal de nº 14.133/2021, com suas alterações posteriores no que couber.

15.1 – Este contrato entra em vigência a contar da data da última assinatura das partes nesta data.

E assim, por estarem justos e acordados, firmam o presente Contrato em duas (02) vias de igual teor e forma, juntamente com as testemunhas abaixo.

Glorinha, xxxx de xxxx de 2026.

Carlos Leonardo Vargas Carvalho
Prefeito Municipal

Contratada

Testemunhas: _____





ESTADO DO RIO GRANDE DO SUL
PREFEITURA MUNICIPAL DE GLORINHA

37

EDITAL DE CONCORRÊNCIA Nº. 009/2026
ANEXO V

**MODELO DE DECLARAÇÃO DE VISITA TÉCNICA OU DE PLENO
CONHECIMENTO TÉCNICO DO LOCAL**

Empresa: _____,
CNPJ: _____,
Objeto: XX,
conforme o anexo I do edital.

Para fins de participação no procedimento licitatório em epígrafe, conforme disposição do referido edital, declaramos que esta empresa, através do responsável técnico Sr. _____, (CREA/CAU) nº _____,

VISITOU a área destinada à implantação dos serviços em referência, dela tendo conhecimento da situação e confirmando que não foi encontrado nada que possa impedir ou dificultar a execução desta contratação.
“OU”

POSSUI PLENO CONHECIMENTO da área destinada à implantação dos serviços em referência, dela tendo conhecimento da situação e confirmando que não possui nada que possa impedir ou dificultar a execução desta contratação.

Glorinha, ____ de _____ de 20XX.

Assinado por 1 pessoa: CARLOS LEONARDO VARGAS CARVALHO
Para verificar a validade das assinaturas, acesse <https://glorinha.1doc.com.br/verificacao/6239-2CA2-4806-02E2> e informe o código 6239-2CA2-4806-02E2



EDITAL DE CONCORRÊNCIA Nº. 009/2026**ANEXO VI****MEMORIAL DESCRITIVO****(ARQUIVO DIGITAL)****E****ANEXO VII****PLANILHA ORÇAMENTÁRIA
CRONOGRAMA FÍSICO FINANCEIRO****(ARQUIVO DIGITAL)**



ESTADO DO RIO GRANDE DO SUL
PREFEITURA MUNICIPAL DE GLORINHA

QUADRA POLIESPORTIVA COBERTA/ ABERTA
PRAÇA ROTARY - LOTEAMENTO NOVA GLORINHA
Rua João Batista da Silva – Loteamento Nova Glorinha - Glorinha / RS

MEMORIAL DESCRITIVO

MEMORIAL DO PROJETO DE ARQUITETURA DESCREVENDO SOLUÇÕES ADOTADAS

CADERNO DE ESPECIFICAÇÕES GERAIS e
MATERIAS DE ACABAMENTO





ESTADO DO RIO GRANDE DO SUL
PREFEITURA MUNICIPAL DE GLORINHA

OBRA: Construção de uma quadra poliesportiva aberta/coberta localizada na Praça Rotary no Loteamento Nova Glorinha com uma área de 750,00m².

INTERESSADO: Prefeitura Municipal de Glorinha.

ENDEREÇO: Praça Rotary - Rua João batista da Silva S/N, Loteamento Nova Glorinha, Bairro Centro – Glorinha/RS.

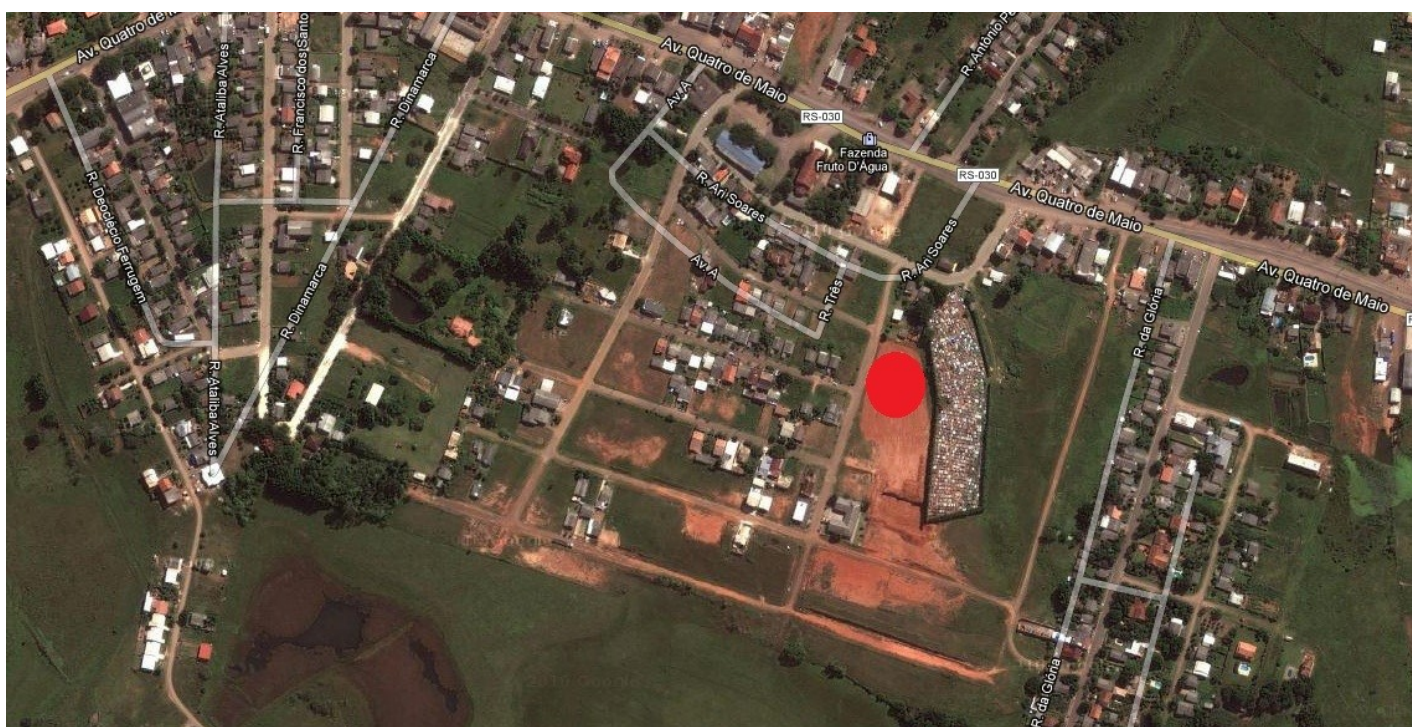


Foto 1: Localização

GENERALIDADES:

O presente memorial descritivo tem a finalidade de caracterizar criteriosamente todos os materiais utilizados na obra, assim como a sistemática construtiva utilizada.

O projeto da quadra poliesportiva tem a finalidade de atender as demandas para práticas esportivas da comunidade do município de Glorinha, e o partido arquitetônico adotado foi baseado no conceito de uma fácil construção e manutenção, garantido a funcionalidade da edificação.

Todos os materiais a serem empregados na obra deverão ser comprovadamente de boa qualidade e satisfazer rigorosamente as especificações constantes neste memorial e nos respectivos projetos.

Para um completo conhecimento dos serviços a serem executados, será necessário que o participante da licitação faça uma visita In Loco, para verificar as possíveis dificuldades que poderão surgir no decorrer da obra.

Todos os serviços deverão ser executados com completa obediência aos princípios da boa técnica, devendo ainda satisfazer rigorosamente às normas brasileiras.



ESTADO DO RIO GRANDE DO SUL
PREFEITURA MUNICIPAL DE GLORINHA

A empresa vencedora da licitação deverá no local, colocar placa padrão a ser fornecido pela PMG, com os dados da obra, da empresa e o nome do profissional responsável bem como seu número de registro no CREA ou CAU.

A quadra deverá ser locada com todo rigor, respeitando os devidos recuos de edificações. **Quaisquer dúvidas e alterações de projeto deverão previamente ser apresentadas ao setor técnico desta prefeitura.** Deverão ser providenciadas ligações provisórias de água e energia elétrica antes de iniciar a obra.

DESCRIÇÃO SUCINTA DA SOLUÇÃO ADOTADA PARA O ABASTECIMENTO DE ELÉTRICA

O abastecimento de energia será feito pela rede de distribuição pública de energia fornecida pela RGE.

DESCRIÇÃO SUCINTA DA SOLUÇÃO ADOTADA PARA A COLETA E DESTINAÇÃO DE ÁGUAS PLUVIAIS

As águas pluviais são recolhidas em tubulação próprias e ligadas à rede pública passando antes por caixas de inspeção e totalmente independentes.

CONSTITUIÇÃO DA OBRA:

Trata-se de uma quadra poliesportiva aberta/coberta com área construída de 750,00m², localizada dentro dos limites da praça Rotary.

O terreno onde será implantado a quadra possui localização privilegiada, junto a uma praça existente localizada no centro da cidade, próxima a escolas municipais e serviços públicos. Faz frente a rua pavimentada e provida de infraestrutura propiciando fácil acesso a população. A situação no terreno foi pensada da melhor forma considerando as características climáticas e da cobertura vegetal do terreno, bem como integrar harmonicamente a paisagem.

O layout arquitetônico foi elaborado com base no número de usuários e as necessidades operacionais cotidianas básicas.

DESCRIÇÃO DOS SERVIÇOS

SERVIÇOS PRELIMINARES

PLACA DE OBRA

Placa a ser instalada com dados da obra, fixada em lastro de concreto magro em local visível, com dimensões de 2,0 por 2,5 m. Devem ser utilizadas peças de madeira 7,5 x 7,5 cm, sarrafos de madeira 2,5 x 7,0 cm, pregos de aço polido 18 x 30, placa em chapa galvanizada, e concreto magro para lastro para fixação.

LOCAÇÃO DA OBRA

Deverá ser providenciado o alinhamento e a locação da obra a ser construída, obedecendo-se os recuos projetados. A locação deverá ser feita pelo processo de tábuas





ESTADO DO RIO GRANDE DO SUL
PREFEITURA MUNICIPAL DE GLORINHA

corridas, arame recozido e preços de aço polido, sendo definidos claramente os eixos de referência.

FECHAMENTO

Deverá ser executado tapume de chapa de madeira compensada de 12,0 mm, com altura mínima de 2,20 m (conforme NR 18), para impedir o acesso à obra de estranhos.

MOVIMENTAÇÃO DE TERRA

Deverá ser providenciada pela empreiteira a regularização do terreno em atendimento aos níveis determinados no projeto, os cortes executados para o piso da quadra e para as fundações deverão ser executados manualmente para ter forma melhor definida.

As valas deverão ser abertas até atingirem terreno com resistência adequada à carga prevista, sendo seu fundo nivelado. Os serviços de escavação, compactação e reaterro deverão ser executadas de acordo com as Normas Técnicas Brasileiras a fim estabelecer as cotas de níveis e condições previstas em projeto para execução da obra.

Todo material escavado deverá ser disposto em bota-fora devidamente licenciado e autorizado pela PMG.

O reaterro será feito manualmente com camadas compactadas de 20 em 20 cm. O material usado deverá ser isento de impurezas e material orgânico, atendendo as exigências do profissional responsável.

1. FUNDAÇÕES

ESTACA ESCAVADA

Será executado estaqueamento com estacas escavadas (fck 25 MPa) com seções de 40 e 60,0 cm de diâmetro, com aproximadamente 12 m de comprimento, e armadura das estacas com barras de 12,5 mm. Arrasamento mecânico de estaca. A cota de topo da estaca deverá passar a cota de arrasamento em 20 cm. Após o arrasamento serão feitos blocos de coroamento em concreto armado sob cada uma das estacas, com dimensões de 60x60x50cm. Todos os blocos estarão em nível com o piso da quadra, separados por junta plástica.

O concreto para os blocos será com fck 25 MPa. A concretagem deve ser feita observando as esperas para a concretagem dos pilares. Serão utilizadas formas em tábuas de madeiras. Armadura de aço CA-50 e cobrimento de 30 mm. Estribos de aço CA-60 de 5,0 mm conforme projeto estrutural. Antes do lançamento do concreto para confecção dos elementos de fundação, as cavas deverão estar limpas, isentas de quaisquer materiais que sejam nocivos ao concreto, tais como madeira, solo carregado por chuvas, etc. Em caso de existência de água nas valas da fundação, deverá haver total esgotamento, não sendo permitida sua concretagem antes dessa providência. O fundo da vala deverá ser recoberto com uma camada de brita de aproximadamente 3 cm e, posteriormente, com uma camada de concreto simples de pelo menos 5 cm. Em nenhuma hipótese os elementos serão concretados usando o solo diretamente como fôrma lateral.

Antes do início da concretagem, as fôrmas estarão limpas e estanques, de modo a evitar eventuais fugas de pasta. Estas serão molhadas até a saturação a fim de evitar-se a absorção da água de amassamento do concreto. Os produtos antiaderentes, destinados a





ESTADO DO RIO GRANDE DO SUL
PREFEITURA MUNICIPAL DE GLORINHA

facilitar a desmoldagem, serão aplicados na superfície da fôrma antes da colocação da armadura.

FIXAÇÃO DE TABELAS DE BASQUETE

Duas sapatas de concreto armado para base dos postes, em nível com o piso da quadra, em formato L, para fixação de tabelas de basquete.

2. PISO DA QUADRA

No terreno devidamente nivelado e preparado, será feito um lastro de brita nº 0 ou pedrisco, compactada, por toda a extensão onde será feito o piso, com espessura de 7,0 cm.

Após feita a camada de brita compactada deverá ser coberta com lona preta, somente sobre esta base será feita concretagem do piso de concreto bombeado, espessura de 12cm, armado com malha pop15x15x4,2mm, por toda área de 750,00 m², conforme projeto, exceto nos pontos onde estarão os blocos de coroamento. A cota superior do piso deverá estar alinhada com a cota superior dos blocos.

Deverá ser feita uma junta com selante elástico ao redor de cada bloco separando as duas estruturas.

Deverão ser executadas juntas de dilatação com selante elástico por todo o piso da quadra, conforme projeto a fim de evitar fissuras.

Após o piso devidamente finalizado, curado, e limpo, deverá ser executada pintura acrílica para demarcação de quadra poliesportiva, faixas com largura de 5 cm, coloridas (uma cor para cada modalidade).

3. SUPERESTRUTURA SUPER ESTRUTURA

As estruturas serão executadas de acordo com o projeto, obedecendo às normas específicas. A estrutura será formada por pilares, pilares de oitão e viga de respaldo em torno do perímetro da cobertura, ligando os pilares. Estrutura em concreto armado do tipo pré-moldado.

PILARES E VIGAS

Os pilares serão em concreto armado do tipo pré-moldado, com dimensões mínimas de 30x50cm, com pé direito livre de 6,75 metros, conforme projeto. Concreto da estrutura – de fck = 25 MPa, usinado. Cobrimento da armadura de 30 mm. Armaduras – o aço será cortado e dobrado obedecendo rigorosamente aos procedimentos definidos na ABNT. Deverão ser considerados com o máximo de cuidado os traspassos, cobrimento da armadura e espaçamento das armaduras.

As vigas também serão em concreto armado do tipo pré-moldado, com dimensões mínimas de 30x50cm, por todo o perímetro da cobertura.

As técnicas de lançamento e adensamento deverão ser criteriosamente observadas. A cura será rigorosamente observada com inundação de água ou cobrimento com mantas ou sacos vazios molhados, durante o período estabelecido na Norma.

OBS: A empresa responsável pela fabricação de toda estrutura pré-moldada deverá gerar ART de projeto e execução da mesma, todos concreto FCK 25 MPa.





ESTADO DO RIO GRANDE DO SUL
PREFEITURA MUNICIPAL DE GLORINHA

4. ARQUIBANCADA

Estrutura de concreto armado moldado in loco conforme projeto.

5. CALÇADA EXTERNA E TALUDE

Será executado contrapiso de concreto em todo o entorno da quadra conforme projeto arquitetônico. A calçada junto as fachadas leste e sul terão largura de 1,20m e serão providas de piso tátil de cor e tamanho conforme normas técnicas, a fim de ligar os dois acessos da quadra. Junto a fachada norte, onde há o maior desnível do terreno, deverá após a calçada ser executado talude revestido por grama.

6. FECHAMENTOS

Será por meio de talhamento, fixado por estrutura metálica através de telhas metálicas perfuradas pré-pintada nas cores amarela e azul.

A colocação deve ser feita por fiadas, iniciando-se pelos vértices das fachadas, instalando as telhas em cor amarela propondo padrão de faixa 1,50 de altura, posteriormente as telhas de cor azul, completando o fechamento da fachada.

Fechamento da quadra por meio de alambrado fixado na superestrutura, do piso à cobertura, com tela de aço galvanizado revestido de PVC, com 5,00 m de altura.

7. COBERTURA

O sistema de cobertura adotado, foi do tipo solução simples com estrutura treliçada de aço em duas águas, com fechamento em platibanda com telhas metálicas. Telhas trapezoidais apoiadas em estrutura de cobertura treliçada em aço estrutural.

A empresa executante deverá gerar ART de projeto e execução da estrutura.

Fabricação e instalação de meias tesouras metálicas com 13,5m de extensão instaladas em um vão de 27,00m. Serão metálicas em perfis do tipo "U" 152 x 15,6 (152,4 x 51,7 x 7,98 mm) para os banzos e cantoneiras para diagonais e montantes, dimensionados para o vão de projeto, sendo as emendas executadas com solda, com aplicação de fundo anticorrosivo.

Composta por terças para fixação das telhas. Perfil "U" enrijecido de aço galvanizado, dobrado, 150 X 60 X 20 MM, E = 3,00 MM. Evitar geometrias que favoreçam o acúmulo de água. Está previsto em planta tramas para o telhamento de fechamento de oitão. Será por meio de cantoneiras 3" x 3" x ¼ "soldadas nas tesouras conforme planta.

A cobertura deverá ser executada em telhas aço zincado trapezoidal chapa 0,5 mm, altura 17 mm de 1ª qualidade, parafusadas às terças por meio de parafusos auto brocantes, com sobreposição em sentido contrário ao vento. Evitar geometrias que favoreçam o acúmulo de água. A pintura será de esmalte sintético.

Pintura da cobertura com tinta esmalte sintético, duas demãos, incluindo demão de fundo anticorrosivo, por uso de revolver ar comprimido.





ESTADO DO RIO GRANDE DO SUL
PREFEITURA MUNICIPAL DE GLORINHA

As fixações com a estrutura metálica de cobertura da quadra devem ser feitas com materiais (parafusos brocantes, selantes, etc) e ferramentas adequadas. Os encontros dos planos inclinados do telhado com planos verticais de fechamento da quadra deverão receber rufos metálicos, para evitar infiltrações de água. Ao final dos planos inclinados haverá calhas coletoras, conforme especificação em projeto de cobertura.

As treliças serão em aço estrutural, ASTM A36, conforme especificações do projeto de estruturas metálicas, telhas metálicas trapezoidais. Não deverá ser admitido a utilização de aço sem qualificação estrutural, tipo SAE 1020, pois o mesmo tem menor módulo de elasticidade (impactando em maior deformação da estrutura), menor resistência a corrosão (diminuição da vida útil), entre outros aspectos.

A estrutura metálica será executada em chapas de aço estrutural resistentes à corrosão atmosférica, com resistência ao escoamento mínimo (f_y) de 250 Mpa, a resistência à ruptura mínima (f_u) de 400-550 Mpa. Conectores de cisalhamento, chumbadores e chumbadores químicos: deverão respeitar dimensões mínimas, conforme normas específicas. Barras redondas também em aço ASTM A36.

Todos os elementos previstos no projeto deverão ser executados e adicionalmente, outros elementos deverão ser incorporados ao projeto, conforme necessidade executivas e outros fatores supervenientes que forem detectados. Toda a estrutura exposta deverá receberá pintura com proteção de fundo de 1 demão de 75 micrometros de Primer de Zinco e intermediária de 1 demão de 40 micrometros (CBCA 16) ou 125 micrometros (CBCA 17) de Epóxi.

OBS: A empresa responsável pela fabricação de toda estrutura de cobertura deverá gerar ART de projeto e execução da mesma.

8. PINTURA E ACABAMENTOS

Os pilares de concreto receberão revestimento de textura acrílica na cor azul projetada sobre reboco desempenado fino.

A pintura da cobertura será com tinta esmalte sintético, duas demãos, incluindo demão de fundo anticorrosivo, por uso de revolver ar comprimido.

A pintura das telhas que farão o fechamento lateral da quadra será com tinta esmalte sintético, duas demãos, incluindo demão de fundo anticorrosivo, por uso de revolver ar comprimido nas cores definidas em projeto e aprovadas pela PMG.

9. DRENAGEM DE ÁGUAS PLUVIAIS

DRENO DE LIGAÇÃO A REDE PÚBLICA

O fundo da vala deverá ser plano e com um declive mínimo de 1%, no sentido longitudinal. No fundo da vala coloca-se a manta bidim que deverá envolver toda a camada de brita (ver detalhe). Sobre a manta é depositado uma camada de 10 cm de brita 2. Efetua-se, então, o assentamento da tubulação e recobre-se a mesma com a brita e a manta bidim conforme detalhe na planta. Sobre a manta é disposta a camada de grama, pavimento ou saibro. A manta de poliéster que tem como função evitar o entupimento dos drenos





ESTADO DO RIO GRANDE DO SUL
PREFEITURA MUNICIPAL DE GLORINHA

permitindo o escoamento da água com a retenção do solo fino. A manta bidim deverá envolver toda a camada de brita.

CAPTAÇÃO DE ÁGUAS PLUVIAS – COBERTURA

O projeto de Drenagem consiste na definição e posicionamento dos dispositivos responsáveis pela captação e condução à deságüe seguro das águas que possam atingir o objeto da obra.

A captação da água das chuvas no plano horizontal será através de calhas em chapas de aço galvanizado localizadas nas extremidades longitudinais da quadra e no plano vertical através de tubos de queda verticais de PVC rígidos com diâmetros de 150mm.

As calhas deverão ser executadas antes da finalização do recobrimento das telhas.

Deverão ser posicionadas conforme projeto de cobertura de tal forma que as bordas das telhas cubram uma parte de cada lado, ou um lado quando o caso, da calha. O vazio deixado na parte superior da calha deverá ser o necessário para se efetuar a limpeza desta quando necessário evitando assim o entupimento dos pontos coletores.

As calhas devem, sempre que possível, ser fixadas centralmente sob a extremidade da cobertura e o mais próximo dela. As calhas não poderão ter profundidade menor que a metade da sua largura maior. As calhas serão emendadas por meio de solda epóxi, essas soldas se comportarão como juntas de dilatação, deverá ser e verificado a eficiência das emendas. As declividades deverão ser uniformes e nunca inferiores a 0,5%, ou seja, 5 mm/m.

A instalação predial de água pluvial se destina exclusivamente ao recolhimento e condução da água de chuva, não se admitindo quaisquer interligações com outras instalações prediais. Quando houver risco de penetração de gases, deve ser previsto dispositivo de proteção contra o acesso deles ao interior da instalação. As canalizações deverão ser assentes em terreno resistente ou sobre embasamento adequado, com recobrimento. Onde não seja possível ou onde a canalização esteja sujeita a fortes compressões ou choques, ou ainda, nos trechos situados em área edificada, deverá a canalização possuir proteção adequada ou ser executada em tubos reforçados.

As declividades indicadas no projeto serão consideradas como mínimas, devendo ser procedida uma verificação geral dos níveis até a rede urbana, antes da instalação dos coletores. Os tubos, no caso de possuírem bolsa, serão assentados com a bolsa voltada no sentido oposto ao do escoamento. As caixas de areia serão de alvenaria de tijolos revestidas com argamassa de cimento e areia no traço 1:3 com grelha de ferro fundido ou similar.

10. SISTEMA DE PROTEÇÃO CONTRA INCENDIO E SPDA

A classificação de risco para as edificações que compreendem os estabelecimentos de ensino é de risco leve, segundo a classificação de diversos Corpos de Bombeiros do país. São exigidos os seguintes sistemas:

- Sinalização de segurança: as sinalizações auxiliam as rotas de fuga, orientam e advertem os usuários da edificação.





ESTADO DO RIO GRANDE DO SUL
PREFEITURA MUNICIPAL DE GLORINHA

- Extintores de incêndio: para todas as áreas da edificação os extintores deverão atender a cada tipo de classe de fogo A, B e C. A locação e instalação dos extintores constam da planta baixa e dos detalhes do projeto.
- Iluminação de emergência: o sistema adotado foi de blocos autônomos de LED, com autonomia de 2 horas, instalados nas paredes, conforme localização e detalhes indicados no projeto.
- SPDA – Sistema de proteção contra descargas atmosféricas: o sistema adotado, concepções, plantas e detalhes constam no projeto.

O sistema de combate a incêndio por Extintores Portáteis integra o complexo de instalações de Combate a Incêndio do edifício, devendo ser considerado dentro do conceito geral de segurança contra incêndio previsto para a edificação. O princípio de sua utilização se dará quando na ocorrência de sinistro de pequenas proporções e podendo ser debelado através do uso dos extintores localizados na área sinistrada. A forma de manuseio dos extintores está expressa nas etiquetas presas no cilindro, bem como o tipo de agente a ser empregado na extinção conforme o tipo do material comburente. Os extintores estão todos identificados por sinalização específica. Os extintores estão distribuídos conforme os padrões normalizados de tal forma que, toda a edificação possa a ser atendida dentro dos limites da ABNT, devendo ser adequado às normas do corpo de bombeiros.

O sistema de Sinalização de Emergência e Rota de Fuga integra o complexo de instalações de Combate a Incêndio do edifício, devendo, portanto, ser considerado dentro do conceito geral de segurança contra incêndio previsto para a edificação. O Sistema de Sinalização de Emergência de Rota de Fuga visa garantir que sejam adotadas ações e medidas adequadas que orientem as ações de combate, facilite a localização dos elementos extinção de fogo e auxiliem na evacuação de pessoas pelas rotas de saída para escape seguro da edificação. O sistema é composto por luminárias tipo bloco autônomo de led, tendo preso no defletor da mesma, placas adesivas com indicativos de sinalização, para os procedimentos a serem adotados naqueles espaços e também por placas normatizadas dotadas de adesivo com sinalizações específicas para cada finalidade e procedimento a ser adotado em situação de sinistro, mas também útil na orientação de deslocamento no interior da edificação. Os sinalizadores estão distribuídos conforme os padrões normativos

11. INSTALAÇÕES ELÉTRICAS

No projeto de instalações elétricas foi definido a distribuição geral das luminárias, pontos de força, comandos, circuitos, chaves, proteções e equipamentos. O atendimento à edificação foi considerado em baixa tensão, conforme a tensão operada pela concessionária local em 220V.

Os circuitos que serão instalados seguirão os pontos de consumo através de eletrodutos, condutores e caixas de passagem. Todos os materiais deverão ser de qualidade para garantir a facilidade de manutenção e durabilidade.

As luminárias especificadas no projeto preveem lâmpadas de baixo consumo de energia como refletores em LED, e o acionamento foi simplificado para a ligação direta no quadro de distribuição, de forma seccionada, para acionar as luminárias conforme a necessidade no local.

Os ramais de entrada e medição serão executados em conformidade com as normas da concessionária local, abrangendo condutores e acessórios – instalados a partir do ponto de





ESTADO DO RIO GRANDE DO SUL
PREFEITURA MUNICIPAL DE GLORINHA

entrega até o barramento geral de entrada – caixa de medição e proteção, caixa de distribuição, os ramais de medidores, quadros, etc. Todas as extremidades livres dos tubos serão, antes da concretagem e durante a construção, convenientemente obturadas, a fim de evitar a penetração de detritos e umidade. Deverão ser previstas passagens para as tubulações antes da concretagem.

Todas as tubulações das instalações aparentes serão pintadas nas cores convencionais exigidas pela ABNT.

Hoje, no local onde será edificada a quadra, existem dois postes com luminárias, que fazem parte do sistema de iluminação. Estes postes deverão ser retirados e reinstalados, em local a ser indicado, na própria praça Rotary. Todo o material existente deverá ser reaproveitado (cabos elétricos, luminárias, etc).

12. SERVIÇOS COMPLEMENTARES

A quadra deverá ter conjunto de traves de futebol, de voleibol com rede de nylon, e tabelas de basquete. Conjunto para futsal, com traves de aço galvanizado 3” com requadro em tubo de 1”, pintura em primer com tinta oficial, de 3,0 x 2,0 m e redes de polietileno, fio 4,0 mm

Conjunto de par de tabelas de basquete, em compensado naval, de 1,80 x 1,20 m, com aro de metal e rede, instaladas em postes de concreto, os quais serão engastados em sapatas.

13. VEGETAÇÃO

Deverá ser retirada da vegetação existente e efetuar o replantio em área a ser definida pela PMG, ficando dentro dos limites da área da praça Rotary.

14. TOTEM INFORMATIVO

O equipamento deverá ser aprovado pela PMG. Deverá ser afixada no totem placa identificadora dos gestores estaduais (Governador e Secretário do Esporte e Lazer) e dos gestores municipais (Prefeito e Secretário do Esporte do Município, se houver) titulares dos respectivos mandatos no momento do lançamento do edital.

15. TRANSPLANTE DE ÁRVORES

1. Planejamento e Preparação

- Escolha uma época adequada para o transplante, preferencialmente no início do período chuvoso ou em um clima ameno, para reduzir o estresse da planta.
- Certifique-se de que o novo local tenha condições adequadas, como luz solar, tipo de solo e espaço para o crescimento futuro.

2. Escavação para a Retirada





ESTADO DO RIO GRANDE DO SUL

PREFEITURA MUNICIPAL DE GLORINHA

- Antes de começar, regue a área ao redor da árvore cerca de 24 horas antes da escavação para garantir que o solo esteja úmido, facilitando a remoção.
- Cave ao redor da base da árvore, formando um círculo com um raio de pelo menos 70 cm. Para árvores maiores, aumente o raio proporcionalmente.
- Cave com cuidado, tentando manter o torrão de raiz intacto. Evite danificar as raízes principais ou o caule da árvore.

3. Marcação da Orientação Magnética

- Marque a orientação da árvore antes de removê-la, anotando a direção que o tronco estava voltado (por exemplo, para o norte). Isso ajuda a minimizar o choque no replantio, pois a árvore já estará adaptada a essa orientação.

4. Preparo do Novo Local de Plantio

- Cave uma nova cova que seja aproximadamente 50% maior do que o torrão de raiz em diâmetro e profundidade. O solo ao redor da nova cova deve ser solto para facilitar o crescimento das raízes.
- Misture o solo removido com matéria orgânica ou adubo de boa qualidade. Um composto orgânico bem decomposto é ideal para nutrir a árvore e promover um bom desenvolvimento radicular.
- Evite adubos químicos fortes que possam queimar as raízes jovens.

5. Transplante e Replante

- Posicione a árvore na nova cova com a mesma orientação magnética que ela tinha originalmente.
- Preencha a cova com o solo misturado, compactando suavemente à medida que preenche para eliminar bolsas de ar. Certifique-se de que a árvore esteja na mesma profundidade que estava no local original.

6. Rega e Cuidados Pós-Transplante

- Regue a árvore imediatamente após o transplante para assentar o solo ao redor das raízes. Continue regando regularmente, especialmente nas primeiras semanas, para manter o solo úmido, mas não encharcado.
- Monitore a saúde da árvore e, se necessário, instale tutores para ajudar a manter o tronco estável até que as raízes se restabeleçam.

7. Manutenção e Fertilização

- Aplique uma camada de cobertura morta (palha, folhas secas, serragem, cascas de árvores, compostagem, lascas de madeira, etc.) ao redor da base da árvore, mas sem encostar no tronco, para conservar a umidade do solo.
- Se necessário, adube a árvore após algumas semanas com um fertilizante suave para estimular o crescimento.





ESTADO DO RIO GRANDE DO SUL
PREFEITURA MUNICIPAL DE GLORINHA

ORDEM DE INÍCIO:

Autorização expressa em Ordem de Início, a qual será elaborada pela Contratante, definindo a data de início dos serviços, e, não havendo óbice, deverá ser prontamente acatada pelo Contratado.

A Ordem de Início só será elaborada após envio da ART/RRT de execução pelo Contratado, que deve conter referência a todos os serviços e sistemas contemplados na Obra.

GARANTIA:

Em se tratando de obra, o recebimento definitivo pela Administração não eximirá o contratado, pelo prazo mínimo de 5 (cinco) anos (admitida a previsão de prazo de garantia superior no edital e no contrato) da responsabilidade objetiva pela solidez e pela segurança dos materiais e dos serviços executados e pela funcionalidade da construção, da reforma, da recuperação ou da ampliação do bem imóvel, e, em caso de vício, defeito ou incorreção identificados, o contratado ficará responsável pela reparação, pela correção, pela reconstrução ou pela substituição necessárias.

TERMOS DE RECEBIMENTO:

O recebimento e a aceitação dos serviços dar-se-ão da seguinte forma:

- 1) PROVISÓRIO": em até 15 (quinze) dias corridos, contados da data da comunicação, por escrito, da conclusão dos serviços pela empresa, após a realização de teste de conformidade e verificação das especificações técnicas do Projeto Básico, que será efetivado pelo responsável pelo acompanhamento e fiscalização dos serviços, mediante termo circunstanciado, assinado pelas partes.
 - a) Em caso de constatação local da não finalização dos serviços e da existência de parcelas ainda não executadas/fornecidas, não será reconhecido efeito à comunicação referida no item acima, o que implicará na não emissão do TERMO DE RECEBIMENTO PROVISÓRIO e na caracterização de atraso caso ultrapassado o prazo contratual;
 - b) Os materiais e equipamentos fornecidos e/ou serviços executados pela Contratada, que não satisfizerem as condições de recebimento, serão recusados pela fiscalização e deverão ser substituídos e/ou refeitos no prazo estipulado pela fiscalização. Concluídos os trabalhos pela contratada dentro do prazo fixado, deve ser emitida nova comunicação escrita à fiscalização para uma segunda vistoria.
- 2) DEFINITIVO": decorridos 15 (quinze) dias corridos, da data de expedição do Termo de Recebimento Provisório. Ocasão em que os serviços serão novamente inspecionados para fins de aceitação definitiva, sendo, a seguir, lavrado o Termo de Recebimento Definitivo, desde que tenham sido atendidas todas as reclamações das falhas de execução e exigências contratuais.





ESTADO DO RIO GRANDE DO SUL
PREFEITURA MUNICIPAL DE GLORINHA

- a) Havendo indicação de novas pendências, será concedido prazo (estipulado pela fiscalização) a fim de efetuarem-se as correções necessárias;
 - b) Sanadas as pendências, após nova comunicação escrita da Contratada será efetuada vistoria final e após a verificação da perfeita adequação do serviço aos termos do presente Projeto Básico, será emitido o TERMO DE RECEBIMENTO DEFINITIVO. O não cumprimento do prazo estipulado pela fiscalização se caracterizará atraso;
 - c) Após a emissão do TERMO DE RECEBIMENTO DEFINITIVO, em consonância com a medição realizada, poderá ser dado prosseguimento ao pagamento do saldo restante devido;
 - d) Para obtenção do recebimento definitivo a Contratada deverá fornecer projeto de As-Built com respectiva ART/RRT caso tenham sido realizadas modificações de projeto na execução da obra.
- 3) O recebimento, provisório ou definitivo, não exclui a responsabilidade civil da empresa pela solidez e segurança dos serviços e dos materiais empregados, durante o período de garantia previsto neste memorial.

GERAL:

Os materiais utilizados na obra deverão possuir características de qualidade em conformidade com as NBRs (Normas Brasileiras) da ABNT (Associação Brasileira de Normas Técnicas).

Toda e qualquer modificação correrá por conta do comprador e dependerá de uma prévia autorização do engenheiro construtor. O material de construção deverá ser enviado às obras em tempo hábil. A modificação da mão-de-obra deverá ser previamente combinada com o empreiteiro respectivo.

Toda e qualquer dúvida quanto ao projeto deverá ser esclarecida com o setor técnico desta prefeitura.

Ao final da obra deverá ser entregue ao setor técnico, projeto **AS BUILT** do arquitetônico. A obra deverá ser entregue limpa, sem resíduos de materiais de construção e acabamento.

Glorinha, 10 de junho de 2026.

Kelly Tirelli Orita
Arquiteta e Urbanista

Victor Martins Teixeira
Engenheiro Civil



Cronograma Físico-Financeiro

Item	Serviços	Valor total (R\$)	Dias																						
			30		30		30		30		30		30		30		30		35						
			R\$	%	R\$	%	R\$	%	R\$	%	R\$	%	R\$	%	R\$	%	R\$	%	R\$	%					
	Administração local	8.437,50	1.181,25	14%	337,50	4%	506,25	6%	168,75	2%	1.603,13	19%	1.181,25	14%	1.181,25	14%	590,63	7%	253,13	3%	506,25	6%	928,13	11%	
1.	SERVIÇOS PRELIMINARES	47.781,78	47.781,78	100%																					
2.	MOVIMENTAÇÃO DE TERRA	61.559,97	61.559,97	100%																					
3.	FUNDAÇÕES	96.262,61	96.262,61	100%																					
4.	FUNDAÇÕES - VIGAS DE BALDRAME	71.792,28			71.792,28	100%																			
5.	SUPERESTRUTURA - CONCRETO ARMADO - VIGAS	53.109,35					26.554,67	50%	26.554,67	50%															
6.	SUPERESTRUTURA - CONCRETO ARMADO - PILARES	35.023,07					17.511,54	50%	17.511,54	50%															
7.	SUPERESTRUTURA - CONCRETO ARMADO - PISO	291.264,62									291.264,62	100%													
8.	ARQUIBANCADA	40.636,77																40.636,77	100%						
9.	CAÇADA EXTERNA	13.550,62																			13.550,62	100%			
10.	VEDAÇÃO VERTICAL	110.175,27															110.175,27	100%							
11.	SISTEMA DE COBERTURA	418.511,94																							
12.	IMPERMEABILIZAÇÃO	49.167,47					49.167,47	100%					209.255,97	50%	209.255,97	50%									
13.	PINTURAS E ACABAMENTOS	110.881,98																				55.440,99	50%	55.440,99	50%
14.	DRENAGEM DE ÁGUAS PLUVIAIS	8.955,68																				8.955,68	100%		
15.	INSTALAÇÕES ELÉTRICAS	23.096,11																					23.096,11	100%	
16.	SISTEMA DE PROTEÇÃO CONTRA DESCARGA ATMOSFÉRICA (SPDA)/PPCI	15.033,68																						15.033,68	100%
17.	SERVIÇOS COMPLEMENTARES	18.334,60																						18.334,60	100%
18.	SERVIÇOS FINAIS	5.988,32																						5.988,32	100%
	DESEMBOLSO POR PERÍODO	206.785,60			72.129,78		93.739,93		44.234,96		292.867,74		210.437,22		210.437,22		110.765,90		49.845,57		92.593,97		95.725,71		
	DESEMBOLSO ACUMULADO	206.785,60	13,98%	278.915,38	18,85%	372.655,31	25,19%	416.890,27	28,18%	709.758,01	47,97%	920.195,23	62,19%	#####	76,42%	1.241.398,34	83,90%	1.291.243,92	87,27%	1.383.837,89	93,53%	1.479.563,60	100,00%		

VICTOR MARTINS TEIXEIRA
 ENG. CIVIL
 SETOR DE PROJETOS

Objeto: CONSTRUÇÃO DE QUADRA POLIESPORTIVA NA PRAÇA ROTARY

Tipo: OBRA

Proprietário: Prefeitura Municipal de Glorinha

Local: Rua João Batista da Silva

Item	Fonte	Código	Descrição	Unidade	QTDE	Material (unitário)	Mão de obra (unit.)	Custo Unitário (sem BDI) (R\$)	Material (unit) c/ BDI	Mão de obra (unit) c/ BDI	Preço Unitário (com BDI) (R\$)	Material	Mão de obra	Preço Total (R\$)
CONSTRUÇÃO DE QUADRA POLIESPORTIVA NA PRAÇA ROTARY														
1.			SERVIÇOS PRELIMINARES									33.731,57	22.487,71	56.219,28
1.1	SINAPI	103689	FORNECIMENTO E INSTALAÇÃO DE PLACA DE OBRA COM CHAPA GALVANIZADA E ESTRUTURA DE MADEIRA. AF_03/2022_PS	M2	4,5	296,82	197,88	494,70	371,03	247,35	618,38	1.669,61	1.113,08	2.782,69
1.2	SINAPI	105009	LOCAÇÃO CONVENCIONAL DE OBRA, UTILIZANDO GABARITO DE TÁBUAS CORRIDAS PONTALETADAS A CADA 1,50M - 2 UTILIZAÇÕES. AF_03/2024	M	130	48,16	32,11	80,27	60,20	40,14	100,34	7.826,33	5.217,55	13.043,88
1.3	SINAPI-I	10775	LOCACAO DE CONTAINER 2,30 X 6,00 M, ALT. 2,50 M, COM 1 SANITARIO, PARA ESCRITORIO, COMPLETO, SEM DIVISORIAS INTERNAS (NAO INCLUI MOBILIZACAO/DESMOBILIZACAO)	MES	6	675,00	450,00	1125,00	843,75	562,50	1406,25	5.062,50	3.375,00	8.437,50
1.4	Composição	adm001	INSTALAÇÃO PROVISÓRIA DE ÁGUA	un	1	1630,56	1087,04	2717,60	2038,20	1358,80	3397,00	2.038,20	1.358,80	3.397,00
1.5	SINAPI	101493	ENTRADA DE ENERGIA ELÉTRICA, AÉREA, MONOFÁSICA, COM CAIXA DE EMBUTIR, CABO DE 10 MM2 E DISJUNTOR DIN 50A (NÃO INCLUSO O POSTE DE CONCRETO). AF_12/2025	UN	1	1004,03	669,36	1673,39	1255,04	836,70	2091,74	1.255,04	836,70	2.091,74
1.6	SINAPI	98459	TAPUME COM TELHA METÁLICA. AF_03/2024	M2	244	50,23	33,49	83,72	62,79	41,86	104,65	15.320,76	10.213,84	25.534,60
1.7	SINAPI	98525	LIMPEZA MECANIZADA DE CAMADA VEGETAL, VEGETAÇÃO E PEQUENAS ÁRVORES (DIÂMETRO DE TRONCO MENOR QUE 0,20 M), COM TRATOR DE ESTEIRAS. AF_03/2024	M2	1050	0,43	0,28	0,71	0,53	0,36	0,89	559,13	372,75	931,88
2.			MOVIMENTAÇÃO DE TERRA									36.935,98	24.623,99	61.559,97
2.1	SINAPI-I	368	AREIA PARA ATERRO - POSTO JAZIDA/FORNECEDOR (RETIRADO NA JAZIDA, SEM TRANSPORTE)	M3	462	28,50	19,00	47,50	35,63	23,75	59,38	16.458,75	10.972,50	27.431,25
2.2	SINAPI	105556	EXECUÇÃO E COMPACTAÇÃO DE CORPO DE ATERRO DE ATERRO (95% DE ENERGIA DO PROCTOR NORMAL) COM SOLO PREDOMINANTEMENTE ARGILOSO, EM CAMADAS COM ESPESSURA DE 10 CM - EXCLUSIVE ESCAVAÇÃO, CARGA E TRANSPORTE E SOLO. AF_09/2024	M3	462	9,01	6,00	15,01	11,26	7,51	18,76	5.200,97	3.467,31	8.668,28
2.3	SINAPI	95879	TRANSPORTE COM CAMINHÃO BASCULANTE DE 14 M³, EM VIA URBANA PAVIMENTADA, DMT ATÉ 30 KM (UNIDADE: TXKM). AF_02/2026	TXKM	12012	1,01	0,68	1,69	1,27	0,85	2,11	15.225,21	10.150,14	25.375,35

2.4	SINAPI	101617	PREPARO DE FUNDO DE VALA COM LARGURA MAIOR OU IGUAL A 1,5 M E MENOR QUE 2,5 M (ACERTO DO SOLO NATURAL), EM LOCAL COM NÍVEL BAIXO DE INTERFERÊNCIA. AF_01/2026	M2	17,82	2,29	1,53	3,82	2,87	1,91	4,78	51,05	34,04	85,09
3.			FUNDAÇÕES									57.757,57	38.505,04	96.262,61
3.1	SINAPI	100897	ESTACA ESCAVADA MECANICAMENTE, SEM FLUIDO ESTABILIZANTE, COM 40CM DE DIÂMETRO, CONCRETO LANÇADO POR CAMINHÃO BETONEIRA (EXCLUSIVE MOBILIZAÇÃO E DESMOBILIZAÇÃO). AF_01/2020	M	72	75,92	50,61	126,53	94,90	63,27	158,16	6.832,62	4.555,08	11.387,70
3.2	SINAPI	100900	ESTACA ESCAVADA MECANICAMENTE, SEM FLUIDO ESTABILIZANTE, COM 60CM DE DIÂMETRO, CONCRETO LANÇADO POR BOMBA LANÇA (EXCLUSIVE BOMBEAMENTO, MOBILIZAÇÃO E DESMOBILIZAÇÃO). AF_01/2020	M	144	168,70	112,47	281,17	210,88	140,59	351,46	30.366,36	20.244,24	50.610,60
3.3	SINAPI	95578	MONTAGEM DE ARMADURA DE ESTACAS, DIÂMETRO = 12,5 MM. AF_09/2021_PS	KG	1990,5	5,09	3,40	8,49	6,37	4,25	10,61	12.674,19	8.449,46	21.123,65
3.4	SINAPI	95601	ARRASAMENTO MECANICO DE ESTACA DE CONCRETO ARMADO, DIAMETROS DE ATÉ 40 CM. AF_05/2021	UN	7,2	12,98	8,65	21,63	16,22	10,82	27,04	116,80	77,87	194,67
3.5	SINAPI	96619	LASTRO DE CONCRETO MAGRO, APLICADO EM BLOCOS DE COROAMENTO OU SAPATAS, ESPESSURA DE 5 CM. AF_01/2024	M2	2,59	25,97	17,31	43,28	32,46	21,64	54,10	84,07	56,05	140,12
3.6	SINAPI	96535	FABRICAÇÃO, MONTAGEM E DESMONTAGEM DE FÔRMA PARA SAPATA, EM MADEIRA SERRADA, E=25 MM, 4 UTILIZAÇÕES. AF_01/2024	M2	30,8	82,03	54,69	136,72	102,54	68,36	170,90	3.158,23	2.105,49	5.263,72
3.7	SINAPI	92916	ARMAÇÃO DE ESTRUTURAS DIVERSAS DE CONCRETO ARMADO, EXCETO VIGAS, PILARES, LAJES E FUNDAÇÕES, UTILIZANDO AÇO CA-50 DE 6,3 MM - MONTAGEM. AF_06/2022	KG	44	9,05	6,04	15,09	11,32	7,55	18,86	497,97	331,98	829,95
3.8	SINAPI	92917	ARMAÇÃO DE ESTRUTURAS DIVERSAS DE CONCRETO ARMADO, EXCETO VIGAS, PILARES, LAJES E FUNDAÇÕES, UTILIZANDO AÇO CA-50 DE 8,0 MM - MONTAGEM. AF_06/2022	KG	44	8,12	5,42	13,54	10,16	6,77	16,93	446,82	297,88	744,70
3.9	SINAPI	92919	ARMAÇÃO DE ESTRUTURAS DIVERSAS DE CONCRETO ARMADO, EXCETO VIGAS, PILARES, LAJES E FUNDAÇÕES, UTILIZANDO AÇO CA-50 DE 10,0 MM - MONTAGEM. AF_06/2022	KG	44	7,02	4,68	11,70	8,78	5,85	14,63	386,10	257,40	643,50
3.10	SINAPI	92915	ARMAÇÃO DE ESTRUTURAS DIVERSAS DE CONCRETO ARMADO, EXCETO VIGAS, PILARES, LAJES E FUNDAÇÕES, UTILIZANDO AÇO CA-60 DE 5,0 MM - MONTAGEM. AF_06/2022	KG	44	10,13	6,75	16,88	12,66	8,44	21,10	557,04	371,36	928,40

3.11	SINAPI	96558	CONCRETAGEM DE SAPATA, FCK 30 MPA, COM USO DE BOMBA - LANÇAMENTO, ADENSAMENTO E ACABAMENTO. AF_01/2024	M3	4,4	479,52	319,68	799,20	599,40	399,60	999,00	2.637,36	1.758,24	4.395,60
4.			FUNDAÇÕES - VIGAS DE BALDRAME									43.075,37	28.716,91	71.792,28
4.1	SINAPI	96619	LASTRO DE CONCRETO MAGRO, APLICADO EM BLOCOS DE COROAMENTO OU SAPATAS, ESPESSURA DE 5 CM. AF_01/2024	M2	33	25,97	17,31	43,28	32,46	21,64	54,10	1.071,18	714,12	1.785,30
4.2	SINAPI	94968	CONCRETO MAGRO PARA LASTRO, TRAÇO 1:4,5:4,5 (EM MASSA SECA DE CIMENTO/ AREIA MÉDIA/ BRITA 1) - PREPARO MECÂNICO COM BETONEIRA 600 L. AF_05/2021	M3	4	261,88	174,58	436,46	327,35	218,23	545,58	1.309,38	872,92	2.182,30
4.3	SINAPI	96536	FABRICAÇÃO, MONTAGEM E DESMONTAGEM DE FÔRMA PARA VIGA BALDRAME, EM MADEIRA SERRADA, E=25 MM, 4 UTILIZAÇÕES. AF_01/2024	M2	161,91	40,42	26,95	67,37	50,53	33,69	84,21	8.180,91	5.453,94	13.634,85
4.4	SINAPI	92916	ARMAÇÃO DE ESTRUTURAS DIVERSAS DE CONCRETO ARMADO, EXCETO VIGAS, PILARES, LAJES E FUNDAÇÕES, UTILIZANDO AÇO CA-50 DE 6,3 MM - MONTAGEM. AF_06/2022	KG	231,3	9,05	6,04	15,09	11,32	7,55	18,86	2.617,74	1.745,16	4.362,90
4.5	SINAPI	92917	ARMAÇÃO DE ESTRUTURAS DIVERSAS DE CONCRETO ARMADO, EXCETO VIGAS, PILARES, LAJES E FUNDAÇÕES, UTILIZANDO AÇO CA-50 DE 8,0 MM - MONTAGEM. AF_06/2022	KG	462,6	8,12	5,42	13,54	10,16	6,77	16,93	4.697,70	3.131,80	7.829,51
4.6	SINAPI	92919	ARMAÇÃO DE ESTRUTURAS DIVERSAS DE CONCRETO ARMADO, EXCETO VIGAS, PILARES, LAJES E FUNDAÇÕES, UTILIZANDO AÇO CA-50 DE 10,0 MM - MONTAGEM. AF_06/2022	KG	693,9	7,02	4,68	11,70	8,78	5,85	14,63	6.088,97	4.059,32	10.148,29
4.7	SINAPI	92915	ARMAÇÃO DE ESTRUTURAS DIVERSAS DE CONCRETO ARMADO, EXCETO VIGAS, PILARES, LAJES E FUNDAÇÕES, UTILIZANDO AÇO CA-60 DE 5,0 MM - MONTAGEM. AF_06/2022	KG	462,6	10,13	6,75	16,88	12,66	8,44	21,10	5.856,52	3.904,34	9.760,86
4.8	SINAPI	96557	CONCRETAGEM DE BLOCO DE COROAMENTO OU VIGA BALDRAME, FCK 30 MPA, COM USO DE BOMBA - LANÇAMENTO, ADENSAMENTO E ACABAMENTO. AF_01/2024	M3	23,13	458,38	305,59	763,97	572,98	381,99	954,96	13.252,97	8.835,31	22.088,28
5.			SUPERESTRUTURA - CONCRETO ARMADO - VIGAS									31.865,61	21.243,74	53.109,35
5.1	SINAPI	92270	FABRICAÇÃO DE FÔRMA PARA VIGAS, COM MADEIRA SERRADA, E = 25 MM. AF_09/2020	M2	143	99,29	66,20	165,49	124,12	82,75	206,86	17.748,80	11.832,54	29.581,34
5.2	SINAPI	92760	ARMAÇÃO DE PILAR OU VIGA DE ESTRUTURA CONVENCIONAL DE CONCRETO ARMADO UTILIZANDO AÇO CA-50 DE 6,3 MM - MONTAGEM. AF_06/2022	KG	5,68	7,76	5,17	12,93	9,70	6,47	16,16	55,08	36,72	91,80

5.3	SINAPI	92761	ARMAÇÃO DE PILAR OU VIGA DE ESTRUTURA CONVENCIONAL DE CONCRETO ARMADO UTILIZANDO AÇO CA-50 DE 8,0 MM - MONTAGEM. AF_06/2022	KG	164,95	7,20	4,80	12,00	9,00	6,00	15,00	1.484,55	989,70	2.474,25
5.4	SINAPI	92762	ARMAÇÃO DE PILAR OU VIGA DE ESTRUTURA CONVENCIONAL DE CONCRETO ARMADO UTILIZANDO AÇO CA-50 DE 10,0 MM - MONTAGEM. AF_06/2022	KG	233,64	6,37	4,25	10,62	7,97	5,31	13,28	1.860,94	1.240,63	3.101,57
5.5	SINAPI	92763	ARMAÇÃO DE PILAR OU VIGA DE ESTRUTURA CONVENCIONAL DE CONCRETO ARMADO UTILIZANDO AÇO CA-50 DE 12,5 MM - MONTAGEM. AF_06/2022	KG	73,96	5,33	3,56	8,89	6,67	4,45	11,11	493,13	328,75	821,88
5.6	SINAPI	92759	ARMAÇÃO DE PILAR OU VIGA DE ESTRUTURA CONVENCIONAL DE CONCRETO ARMADO UTILIZANDO AÇO CA-60 DE 5,0 MM - MONTAGEM. AF_06/2022	KG	132,78	8,37	5,58	13,95	10,46	6,98	17,44	1.389,21	926,14	2.315,35
5.7	SINAPI	103674	CONCRETAGEM DE VIGAS E LAJES, FCK=25 MPA, PARA LAJES PREMOLDADAS COM USO DE BOMBA - LANÇAMENTO, ADENSAMENTO E ACABAMENTO. AF_02/2022_PS	M3	16,5	428,31	285,54	713,85	535,39	356,93	892,31	8.833,89	5.889,26	14.723,16
6.			SUPERESTRUTURA - CONCRETO ARMADO - PILARES									21.013,84	14.009,23	35.023,07
6.1	SINAPI	92429	MONTAGEM E DESMONTAGEM DE FÔRMA DE PILARES RETANGULARES E ESTRUTURAS SIMILARES, PÉ-DIREITO DUPLO, EM CHAPA DE MADEIRA COMPENSADA RESINADA, 8 UTILIZAÇÕES. AF_09/2020	M2	25,9	52,06	34,70	86,76	65,07	43,38	108,45	1.685,31	1.123,54	2.808,86
6.2	SINAPI	92760	ARMAÇÃO DE PILAR OU VIGA DE ESTRUTURA CONVENCIONAL DE CONCRETO ARMADO UTILIZANDO AÇO CA-50 DE 6,3 MM - MONTAGEM. AF_06/2022	KG	210,18	7,76	5,17	12,93	9,70	6,47	16,16	2.038,22	1.358,81	3.397,03
6.3	SINAPI	92762	ARMAÇÃO DE PILAR OU VIGA DE ESTRUTURA CONVENCIONAL DE CONCRETO ARMADO UTILIZANDO AÇO CA-50 DE 10,0 MM - MONTAGEM. AF_06/2022	KG	287,72	6,37	4,25	10,62	7,97	5,31	13,28	2.291,69	1.527,79	3.819,48
6.4	SINAPI	92763	ARMAÇÃO DE PILAR OU VIGA DE ESTRUTURA CONVENCIONAL DE CONCRETO ARMADO UTILIZANDO AÇO CA-50 DE 12,5 MM - MONTAGEM. AF_06/2022	KG	860,31	5,33	3,56	8,89	6,67	4,45	11,11	5.736,12	3.824,08	9.560,19
6.5	SINAPI	92759	ARMAÇÃO DE PILAR OU VIGA DE ESTRUTURA CONVENCIONAL DE CONCRETO ARMADO UTILIZANDO AÇO CA-60 DE 5,0 MM - MONTAGEM. AF_06/2022	KG	148,83	8,37	5,58	13,95	10,46	6,98	17,44	1.557,13	1.038,09	2.595,22

6.6	SINAPI	103672	CONCRETAGEM DE PILARES, FCK = 25 MPA, COM USO DE BOMBA - LANÇAMENTO, ADENSAMENTO E ACABAMENTO. AF_02/2022_PS	M3	14,85	415,10	276,74	691,84	518,88	345,92	864,80	7.705,37	5.136,91	12.842,28
7.			SUPERESTRUTURA - CONCRETO ARMADO - PISO									174.758,77	116.505,85	291.264,62
7.1	SINAPI	92526	MONTAGEM E DESMONTAGEM DE FÔRMA DE LAJE MACIÇA, PÉ-DIREITO SIMPLES, EM CHAPA DE MADEIRA COMPENSADA PLASTIFICADA, 10 UTILIZAÇÕES. AF_09/2020	M2	76,53	28,54	19,03	47,57	35,68	23,79	59,46	2.730,40	1.820,27	4.550,67
7.2	SINAPI	97113	APLICAÇÃO DE LONA PLÁSTICA PARA EXECUÇÃO DE PAVIMENTOS DE CONCRETO. AF_04/2022	M2	730,1	1,64	1,09	2,73	2,05	1,37	3,41	1.494,88	996,59	2.491,47
7.3	SINAPI	96624	LASTRO COM MATERIAL GRANULAR (PEDRA BRITADA N.2), APLICADO EM PISOS OU LAJES SOBRE SOLO, ESPESSURA DE *10 CM*. AF_01/2024	M3	73,01	108,85	72,57	181,42	136,07	90,71	226,78	9.934,11	6.622,74	16.556,84
7.4	SINAPI	103075	EXECUÇÃO DE PISO DE CONCRETO, COM ACABAMENTO SUPERFICIAL, ESPESSURA DE 15 CM, FCK = 30 MPA, COM USO DE FORMAS EM MADEIRA SERRADA. AF_09/2021	M2	730,1	131,48	87,66	219,14	164,36	109,57	273,93	119.995,59	79.997,06	199.992,64
7.5	SINAPI	98575	TRATAMENTO DE JUNTA DE DILATAÇÃO, COM TARUGO DE POLIETILENO E SELANTE PU, INCLUSO PREENCHIMENTO COM ESPUMA EXPANSIVA PU. AF_09/2023	M	740	43,90	29,26	73,16	54,87	36,58	91,45	40.603,80	27.069,20	67.673,00
8.			ARQUIBANCADA									24.382,06	16.254,71	40.636,77
8.1	SINAPI	96536	FABRICAÇÃO, MONTAGEM E DESMONTAGEM DE FÔRMA PARA VIGA BALDRAME, EM MADEIRA SERRADA, E=25 MM, 4 UTILIZAÇÕES. AF_01/2024	M2	150,22	40,42	26,95	67,37	50,53	33,69	84,21	7.590,24	5.060,16	12.650,40
8.2	SINAPI	96557	CONCRETAGEM DE BLOCO DE COROAMENTO OU VIGA BALDRAME, FCK 30 MPA, COM USO DE BOMBA - LANÇAMENTO, ADENSAMENTO E ACABAMENTO. AF_01/2024	M3	21,46	458,38	305,59	763,97	572,98	381,99	954,96	12.296,10	8.197,40	20.493,50
8.3	SINAPI-I	368	AREIA PARA ATERRO - POSTO JAZIDA/FORNECEDOR (RETIRADO NA JAZIDA, SEM TRANSPORTE)	M3	74,48	28,50	19,00	47,50	35,63	23,75	59,38	2.653,35	1.768,90	4.422,25
8.4	SINAPI	99842	GUARDA-CORPO DE AÇO GALVANIZADO DE 1,10M, MONTANTES TUBULARES DE 1.1/4" ESPAÇADOS 1,20M, TRAVESSA SUPERIOR DE 1.1/2", GRADIL FORMADO POR TUBOS HORIZONTAIS DE 1" E VERTICAIS DE 3/4", FIXADO COM ADESIVO ESTRUTURAL EPOXI. AF_10/2025_PS	M	4,7	313,60	209,06	522,66	392,00	261,33	653,33	1.842,38	1.228,25	3.070,63
9.			CALÇADA EXTERNA									8.130,37	5.420,25	13.550,62

9.1	SINAPI	94995	EXECUÇÃO DE PASSEIO (CALÇADA) OU PISO DE CONCRETO COM CONCRETO MOLDADO IN LOCO, USINADO, ACABAMENTO CONVENCIONAL, ESPESSURA 8 CM, ARMADO. AF_08/2022	M2	88,6	56,97	37,98	94,95	71,21	47,48	118,69	6.309,43	4.206,29	10.515,71
9.2	SINAPI	96624	LASTRO COM MATERIAL GRANULAR (PEDRA BRITADA N.2), APLICADO EM PISOS OU LAJES SOBRE SOLO, ESPESSURA DE *10 CM*. AF_01/2024	M3	8,86	108,85	72,57	181,42	136,07	90,71	226,78	1.205,54	803,69	2.009,23
9.3	SINAPI	97086	FABRICAÇÃO, MONTAGEM E DESMONTAGEM DE FORMA PARA RADIER, PISO DE CONCRETO OU LAJE SOBRE SOLO, EM MADEIRA SERRADA, 4 UTILIZAÇÕES. AF_09/2021	M2	0,93	81,40	54,26	135,66	101,75	67,83	169,58	94,62	63,08	157,70
9.4	SINAPI	104658	PISO PODOTÁTIL DE ALERTA OU DIRECIONAL, DE CONCRETO, ASSENTADO SOBRE ARGAMASSA. AF_03/2024	M2	4,46	93,41	62,28	155,69	116,77	77,85	194,61	520,78	347,19	867,97
10.			VEDAÇÃO VERTICAL									66.105,16	44.070,11	110.175,27
10.1	SINAPI	102362	ALAMBRADO PARA QUADRA POLIESPORTIVA, ESTRUTURADO POR TUBOS DE AÇO GALVANIZADO, (MONTANTES COM DIÂMETRO 2", TRAVESSAS E ESCORAS COM DIÂMETRO 1 ½"), COM TELA DE ARAME GALVANIZADO, FIO 14 BWG E MALHA QUADRADA 5X5CM (EXCETO MURETA). AF_12/2025	M2	486	92,40	61,60	154,00	115,50	77,00	192,50	56.133,00	37.422,00	93.555,00
10.2	SINAPI-I	37562	PORTAO DE CORRER EM GRADIL FIXO DE BARRA DE FERRO CHATA DE 3 X 1/4" NA VERTICAL, SEM REQUADRO, ACABAMENTO NATURAL, COM TRILHOS E ROLDANAS	M2	16,8	412,93	275,28	688,21	516,16	344,11	860,26	8.671,45	5.780,96	14.452,41
10.3	SINAPI-I	37562	PORTAO DE CORRER EM GRADIL FIXO DE BARRA DE FERRO CHATA DE 3 X 1/4" NA VERTICAL, SEM REQUADRO, ACABAMENTO NATURAL, COM TRILHOS E ROLDANAS	M2	2,52	412,93	275,28	688,21	516,16	344,11	860,26	1.300,72	867,14	2.167,86
11.			SISTEMA DE COBERTURA									251.107,16	167.404,77	418.511,94
11.1	SINAPI	100378	FABRICAÇÃO E INSTALAÇÃO DE TESOURA (INTEIRA OU MEIA) EM AÇO, VÃOS MAIORES OU IGUAIS A 6,0 M E MENORES OU IGUAIS A 12,0 M, INCLUSO IÇAMENTO, EXCLUSIVE PINTURA. AF_10/2025	KG	22811	7,39	4,92	12,31	9,23	6,16	15,39	210.599,79	140.399,86	350.999,65
11.2	SINAPI	94213	TELHAMENTO COM TELHA DE AÇO/ALUMÍNIO E = 0,5 MM, COM ATÉ 2 ÁGUAS, INCLUSO IÇAMENTO. AF_07/2019	M2	78,4	37,81	25,21	63,02	47,27	31,51	78,78	3.705,58	2.470,38	6.175,96
11.3	SINAPI	94213	TELHAMENTO COM TELHA DE AÇO/ALUMÍNIO E = 0,5 MM, COM ATÉ 2 ÁGUAS, INCLUSO IÇAMENTO. AF_07/2019	M2	319	37,81	25,21	63,02	47,27	31,51	78,78	15.077,54	10.051,69	25.129,23

11.4	SINAPI	94213	TELHAMENTO COM TELHA DE AÇO/ALUMÍNIO E = 0,5 MM, COM ATÉ 2 ÁGUAS, INCLUSO IÇAMENTO. AF_07/2019	M2	270	37,81	25,21	63,02	47,27	31,51	78,78	12.761,55	8.507,70	21.269,25
11.5	SINAPI	94213	TELHAMENTO COM TELHA DE AÇO/ALUMÍNIO E = 0,5 MM, COM ATÉ 2 ÁGUAS, INCLUSO IÇAMENTO. AF_07/2019	M2	57,85	37,81	25,21	63,02	47,27	31,51	78,78	2.734,28	1.822,85	4.557,13
11.6	SINAPI	94228	CALHA EM CHAPA DE AÇO GALVANIZADO NÚMERO 24, DESENVOLVIMENTO DE 50 CM, INCLUSO TRANSPORTE VERTICAL. AF_07/2019	M	66,8	60,61	40,40	101,01	75,76	50,51	126,26	5.060,60	3.373,73	8.434,34
11.7	SINAPI-I	4777	CANTONEIRA ACO ABAS IGUAIS (QUALQUER BITOLA), ESPESSURA ENTRE 1/8" E 1/4"	KG	200,4	4,66	3,11	7,77	5,83	3,89	9,71	1.167,83	778,55	1.946,39
12.			IMPERMEABILIZAÇÃO									29.500,48	19.666,99	49.167,47
12.1	SINAPI	98557	IMPERMEABILIZAÇÃO DE VIGA DE BALDRAME COM EMULSÃO ASFÁLTICA, 2 DEMÃOS	M2	156	26,63	17,76	44,39	33,29	22,20	55,49	5.193,63	3.462,42	8.656,05
12.2	SINAPI	98557	IMPERMEABILIZAÇÃO DE SUPERFÍCIE COM EMULSÃO ASFÁLTICA, 2 DEMÃOS. AF_09/2023	M2	730,1	26,63	17,76	44,39	33,29	22,20	55,49	24.306,85	16.204,57	40.511,42
13.			PINTURAS E ACABAMENTOS									66.529,19	44.352,79	110.881,98
13.1	SINAPI	100758	PINTURA DE ESMALTE SINTÉTICO PARA TELHA METÁLICA - FACE INTERNA - 2 DEMÃOS	M2	327,85	32,64	21,76	54,40	40,80	27,20	68,00	13.376,28	8.917,52	22.293,80
13.2	SINAPI	100758	PINTURA DE ESMALTE SINTÉTICO PARA TELHA METÁLICA - FACE EXTERNA - 2 DEMÃOS	M2	327,85	32,64	21,76	54,40	40,80	27,20	68,00	13.376,28	8.917,52	22.293,80
13.3	SINAPI	100758	PINTURA DE ESMALTE SINTÉTICO PARA CANTONEIRA METÁLICA - 2 DEMÃOS	M2	32,06	32,64	21,76	54,40	40,80	27,20	68,00	1.308,05	872,03	2.180,08
13.4	SINAPI	102494	PINTURA DE PISO COM TINTA EPÓXI, APLICAÇÃO MANUAL, 2 DEMÃOS, INCLUSO PRIMER EPÓXI. AF_05/2021	M2	730,1	41,39	27,60	68,99	51,74	34,50	86,24	37.777,20	25.184,80	62.962,00
13.5	SINAPI	102504	PINTURA DE DEMARCAÇÃO DE QUADRA POLIESPORTIVA COM TINTA ACRÍLICA, E = 5 CM, APLICAÇÃO MANUAL. AF_05/2021	M	83,5	6,62	4,42	11,04	8,28	5,52	13,80	691,38	460,92	1.152,30
14.			DRENAGEM DE ÁGUAS PLUVIAIS									5.373,41	3.582,27	8.955,68
14.1	SINAPI	89578	TUBO PVC, SÉRIE R, ÁGUA PLUVIAL, DN 100 MM, FORNECIDO E INSTALADO EM CONDUTORES VERTICAIS DE ÁGUAS PLUVIAIS. AF_06/2022	M	68	24,00	16,00	40,00	30,00	20,00	50,00	2.040,00	1.360,00	3.400,00
14.2	SINAPI	89746	JOELHO 45 GRAUS, PVC, SERIE NORMAL, ESGOTO PREDIAL, DN 100 MM, JUNTA ELÁSTICA, FORNECIDO E INSTALADO EM RAMAL DE DESCARGA OU RAMAL DE ESGOTO SANITÁRIO. AF_08/2022	UN	16	19,13	12,76	31,89	23,92	15,95	39,86	382,68	255,12	637,80

14.3	SINAPI	89744	JOELHO 90 GRAUS, PVC, SERIE NORMAL, ESGOTO PREDIAL, DN 100 MM, JUNTA ELÁSTICA, FORNECIDO E INSTALADO EM RAMAL DE DESCARGA OU RAMAL DE ESGOTO SANITÁRIO. AF_08/2022	UN	24	18,52	12,34	30,86	23,15	15,43	38,58	555,48	370,32	925,80
14.4	SINAPI	89567	JUNÇÃO SIMPLES, PVC, SERIE R, ÁGUA PLUVIAL, DN 100 X 100 MM, JUNTA ELÁSTICA, FORNECIDO E INSTALADO EM RAMAL DE ENCAMINHAMENTO. AF_06/2022	UN	8	55,54	37,02	92,56	69,42	46,28	115,70	555,36	370,24	925,60
14.5	SINAPI	89512	TUBO PVC, SÉRIE R, ÁGUA PLUVIAL, DN 100 MM, FORNECIDO E INSTALADO EM RAMAL DE ENCAMINHAMENTO. AF_06/2022	M	30	34,88	23,25	58,13	43,60	29,07	72,66	1.307,93	871,95	2.179,88
14.6	SINAPI	97907	CAIXA ENTERRADA HIDRÁULICA RETANGULAR, EM ALVENARIA COM BLOCOS DE CONCRETO, DIMENSÕES INTERNAS: 0,8X0,8X0,6 M PARA REDE DE ESGOTO. AF_12/2020	UN	1	425,57	283,71	709,28	531,96	354,64	886,60	531,96	354,64	886,60
15.			INSTALAÇÕES ELÉTRICAS									13.857,67	9.238,45	23.096,11
15.1	SINAPI-I	1902	LUVA EM PVC RIGIDO ROSCAVEL, DE 1 1/4", PARA ELETRODUTO	UN	100	1,87	1,24	3,11	2,33	1,56	3,89	233,25	155,50	388,75
15.2	Cotação	elet01	Arruela/bucha Pvc p/ Eletroduto 1. 1/4" x 1" Preto	un	40	4,20	2,80	7,00	5,25	3,50	8,75	210,00	140,00	350,00
15.3	SINAPI-I	39338	CONDULETE EM PVC, TIPO "LR", SEM TAMPA, DE 1"	UN	2	8,86	5,91	14,77	11,08	7,39	18,46	22,16	14,77	36,93
15.4	SINAPI-I	39345	CONDULETE EM PVC, TIPO "X", SEM TAMPA, DE 1"	UN	3	13,20	8,80	22,00	16,50	11,00	27,50	49,50	33,00	82,50
15.5	SINAPI-I	39341	CONDULETE EM PVC, TIPO "T", SEM TAMPA, DE 1"	UN	3	11,55	7,70	19,25	14,44	9,63	24,06	43,31	28,88	72,19
15.6	SINAPI-I	39335	CONDULETE EM PVC, TIPO "E", SEM TAMPA, DE 1"	UN	6	7,96	5,30	13,26	9,95	6,63	16,58	59,67	39,78	99,45
15.7	SINAPI-I	39332	CONDULETE EM PVC, TIPO "C", SEM TAMPA, DE 1"	UN	2	8,86	5,91	14,77	11,08	7,39	18,46	22,16	14,77	36,93
15.8	SINAPI-I	39130	ABRACADEIRA EM ACO PARA AMARRACAO DE ELETRODUTOS, TIPO D, COM 1 1/4" E CUNHA DE FIXACAO	UN	600	2,11	1,41	3,52	2,64	1,76	4,40	1.584,00	1.056,00	2.640,00
15.9	SINAPI-I	39134	ABRACADEIRA EM ACO PARA AMARRACAO DE ELETRODUTOS, TIPO D, COM 3" E CUNHA DE FIXACAO	UN	4	4,06	2,70	6,76	5,07	3,38	8,45	20,28	13,52	33,80
15.10	SINAPI-I	1014	CABO DE COBRE, FLEXIVEL, CLASSE 4 OU 5, ISOLACAO EM PVC/A, ANTICHAMA BWF-B, 1 CONDUTOR, 450/750 V, SECAO NOMINAL 2,5 MM2	M	300	1,52	1,02	2,54	1,91	1,27	3,18	571,50	381,00	952,50
15.11	SINAPI-I	1014	CABO DE COBRE, FLEXIVEL, CLASSE 4 OU 5, ISOLACAO EM PVC/A, ANTICHAMA BWF-B, 1 CONDUTOR, 450/750 V, SECAO NOMINAL 2,5 MM2	M	200	1,52	1,02	2,54	1,91	1,27	3,18	381,00	254,00	635,00

15.12	SINAPI-I	1014	CABO DE COBRE, FLEXIVEL, CLASSE 4 OU 5, ISOLACAO EM PVC/A, ANTICHAMA BWF-B, 1 CONDUTOR, 450/750 V, SECAO NOMINAL 2,5 MM2	M	200	1,52	1,02	2,54	1,91	1,27	3,18	381,00	254,00	635,00
15.13	SINAPI-I	1014	CABO DE COBRE, FLEXIVEL, CLASSE 4 OU 5, ISOLACAO EM PVC/A, ANTICHAMA BWF-B, 1 CONDUTOR, 450/750 V, SECAO NOMINAL 2,5 MM2	M	150	1,52	1,02	2,54	1,91	1,27	3,18	285,75	190,50	476,25
15.14	SINAPI-I	1014	CABO DE COBRE, FLEXIVEL, CLASSE 4 OU 5, ISOLACAO EM PVC/A, ANTICHAMA BWF-B, 1 CONDUTOR, 450/750 V, SECAO NOMINAL 2,5 MM2	M	300	1,52	1,02	2,54	1,91	1,27	3,18	571,50	381,00	952,50
15.15	SINAPI-I	981	CABO DE COBRE, FLEXIVEL, CLASSE 4 OU 5, ISOLACAO EM PVC/A, ANTICHAMA BWF-B, 1 CONDUTOR, 450/750 V, SECAO NOMINAL 4 MM2	M	4	2,53	1,68	4,21	3,16	2,11	5,26	12,63	8,42	21,05
15.16	SINAPI-I	981	CABO DE COBRE, FLEXIVEL, CLASSE 4 OU 5, ISOLACAO EM PVC/A, ANTICHAMA BWF-B, 1 CONDUTOR, 450/750 V, SECAO NOMINAL 4 MM2	M	12	2,53	1,68	4,21	3,16	2,11	5,26	37,89	25,26	63,15
15.17	SINAPI-I	981	CABO DE COBRE, FLEXIVEL, CLASSE 4 OU 5, ISOLACAO EM PVC/A, ANTICHAMA BWF-B, 1 CONDUTOR, 450/750 V, SECAO NOMINAL 4 MM2	M	4	2,53	1,68	4,21	3,16	2,11	5,26	12,63	8,42	21,05
15.18	Cotação	elet02	Cabo Multiplexado Alumínio Quadruplex 16mm (3+1)	m	30	5,99	4,00	9,99	7,49	5,00	12,49	224,78	149,85	374,63
15.19	SINAPI-I	39258	CABO MULTIPOLAR DE COBRE, FLEXIVEL, CLASSE 4 OU 5, ISOLACAO EM HEPR, COBERTURA EM PVC-ST2, ANTICHAMA BWF-B, 0,6/1 KV, 3 CONDUTORES DE 2,5 MM2	M	16	5,78	3,86	9,64	7,23	4,82	12,05	115,68	77,12	192,80
15.20	SINAPI-I	34653	DISJUNTOR TERMOMAGNETICO PARA TRILHO DIN (IEC), MONOPOLAR, 6 - 32 A	UN	10	4,61	3,07	7,68	5,76	3,84	9,60	57,60	38,40	96,00
15.21	SINAPI-I	34653	DISJUNTOR TERMOMAGNETICO PARA TRILHO DIN (IEC), MONOPOLAR, 6 - 32 A	UN	2	4,61	3,07	7,68	5,76	3,84	9,60	11,52	7,68	19,20
15.22	SINAPI-I	34653	DISJUNTOR TERMOMAGNETICO PARA TRILHO DIN (IEC), MONOPOLAR, 6 - 32 A	UN	2	4,61	3,07	7,68	5,76	3,84	9,60	11,52	7,68	19,20
15.23	SINAPI-I	34709	DISJUNTOR TERMOMAGNETICO PARA TRILHO DIN (IEC), TRIPOLAR, 10 - 50 A	UN	2	32,37	21,58	53,95	40,46	26,98	67,44	80,93	53,95	134,88
15.24	SINAPI-I	34714	DISJUNTOR TERMOMAGNETICO PARA TRILHO DIN (IEC), TRIPOLAR, 63 A	UN	1	38,66	25,78	64,44	48,33	32,22	80,55	48,33	32,22	80,55
15.25	SINAPI-I	39445	DISPOSITIVO DR, 2 POLOS, SENSIBILIDADE DE 30 MA, CORRENTE DE 25 A, TIPO AC	UN	2	70,97	47,32	118,29	88,72	59,15	147,86	177,44	118,29	295,73
15.26	SINAPI-I	39446	DISPOSITIVO DR, 2 POLOS, SENSIBILIDADE DE 30 MA, CORRENTE DE 40 A, TIPO AC	UN	1	72,24	48,16	120,40	90,30	60,20	150,50	90,30	60,20	150,50
15.27	SINAPI-I	39455	DISPOSITIVO DR, 4 POLOS, SENSIBILIDADE DE 30 MA, CORRENTE DE 25 A, TIPO AC	UN	1	80,86	53,91	134,77	101,08	67,39	168,46	101,08	67,39	168,46

15.28	SINAPI-I	2684	ELETRODUTO DE PVC RIGIDO ROSCAVEL DE 1 1/4", SEM LUVA	M	300	8,80	5,86	14,66	11,00	7,33	18,33	3.298,50	2.199,00	5.497,50
15.29	SINAPI-I	2686	ELETRODUTO DE PVC RIGIDO ROSCAVEL DE 3", SEM LUVA	M	5	28,91	19,28	48,19	36,14	24,10	60,24	180,71	120,48	301,19
15.30	Cotação	elet03	Luminária industrial refletor LED 200W Advanced	un	16	156,00	104,00	260,00	195,00	130,00	325,00	3.120,00	2.080,00	5.200,00
15.31	Cotação	elet04	Luminária industrial refletor LED 20W Advanced	un	4	24,46	16,30	40,76	30,57	20,38	50,95	122,28	81,52	203,80
15.32	SINAPI-I	38774	LUMINARIA DE EMERGENCIA 30 LEDS, POTENCIA 2 W, BATERIA DE LITIO, AUTONOMIA DE 6 HORAS	UN	10	6,78	4,52	11,30	8,48	5,65	14,13	84,75	56,50	141,25
15.33	Cotação	elet05	Luminária Emergência 2 refletores 48 LED	un	5	115,79	77,20	192,99	144,74	96,50	241,24	723,71	482,48	1.206,19
15.34	SINAPI-I	12038	QUADRO DE DISTRIBUICAO COM BARRAMENTO TRIFASICO, DE SOBREPOR, EM CHAPA DE ACO GALVANIZADO, PARA 18 DISJUNTORES DIN, 100 A	UN	1	288,04	192,03	480,07	360,05	240,04	600,09	360,05	240,04	600,09
15.35	SINAPI-I	39801	QUADRO DE DISTRIBUICAO, SEM BARRAMENTO, EM PVC, DE SOBREPOR, PARA 12 DISJUNTORES NEMA OU 16 DISJUNTORES DIN	UN	1	77,59	51,72	129,31	96,98	64,66	161,64	96,98	64,66	161,64
15.36	Cotação	elet06	Tomada hexagonal (NBR 14136) 2 x (2P+T), 20A/250V, completa	un	6	18,90	12,60	31,50	23,63	15,75	39,38	141,75	94,50	236,25
15.37	Cotação	elet07	Conj. 3 Tomadas 10a 250v P/ Condutele Preto c/ tampa	un	5	4,94	3,29	8,23	6,17	4,12	10,29	30,86	20,58	51,44
15.38	Cotação	elet08	Tampa p/ Condutele PVC Preto p/ Duas tomadas	un	6	6,30	4,20	10,50	7,88	5,25	13,13	47,25	31,50	78,75
15.39	Cotação	elet09	Tampa c/ Furo p/ Condutele PVC Preto	un	16	1,20	0,80	2,00	1,50	1,00	2,50	24,00	16,00	40,00
15.40	Cotação	elet10	Tampa Cega p/ Condutele PVC Preto	un	4	3,90	2,60	6,50	4,88	3,25	8,13	19,50	13,00	32,50
15.41	SINAPI-I	862	CABO DE COBRE NU 10 MM2 MEIO-DURO	M	4	7,18	4,78	11,96	8,97	5,98	14,95	35,88	23,92	59,80
15.42	SINAPI-I	41474	CAIXA DE INSPECAO PARA ATERRAMENTO OU OUTRO USO, EM PVC, DN = 300 X *300* MM (INCLUIDA TAMPA EM FERRO FUNDIDO SEM ESCOTILHA)	UN	1	61,87	41,24	103,11	77,33	51,56	128,89	77,33	51,56	128,89
15.43	SINAPI-I	425	GRAMPO METALICO TIPO OLHAL PARA HASTE DE ATERRAMENTO DE 5/8", CONDUTOR DE *10* A 50 MM2	UN	1	5,32	3,54	8,86	6,65	4,43	11,08	6,65	4,43	11,08
15.44	SINAPI-I	3379	HASTE DE ATERRAMENTO EM ACO COM 3,00 M DE COMPRIMENTO E DN = 5/8", REVESTIDA COM BAIXA CAMADA DE COBRE, SEM CONECTOR	UN	1	56,06	37,37	93,43	70,07	46,72	116,79	70,07	46,72	116,79
16.			SISTEMA DE PROTEÇÃO CONTRA DESCARGA ATMOSFÉRICA (SPDA)/PPCI									9.020,21	6.013,47	15.033,68
16.1	SINAPI-I	41474	CAIXA DE INSPECAO PARA ATERRAMENTO OU OUTRO USO, EM PVC, DN = 300 X *300* MM (INCLUIDA TAMPA EM FERRO FUNDIDO SEM ESCOTILHA)	UN	16	61,87	41,24	103,11	77,33	51,56	128,89	1.237,32	824,88	2.062,20

16.2	SINAPI-I	425	GRAMPO METALICO TIPO OLHAL PARA HASTE DE ATERRAMENTO DE 5/8", CONDUTOR DE *10* A 50 MM2	UN	16	5,32	3,54	8,86	6,65	4,43	11,08	106,32	70,88	177,20
16.3	SINAPI-I	867	CABO DE COBRE NU 50 MM2 MEIO-DURO	M	110	35,90	23,93	59,83	44,87	29,92	74,79	4.935,98	3.290,65	8.226,63
16.4	SINAPI-I	2681	ELETRODUTO DE PVC RIGIDO ROSCAVEL DE 2", SEM LUVA	M	50	15,80	10,54	26,34	19,76	13,17	32,93	987,75	658,50	1.646,25
16.5	Cotação	elet11	Terminal de pressão tipo prensa com 4 parafusos	un	16	12,87	8,58	21,45	16,09	10,73	26,81	257,40	171,60	429,00
16.6	SINAPI-I	3379	HASTE DE ATERRAMENTO EM ACO COM 3,00 M DE COMPRIMENTO E DN = 5/8", REVESTIDA COM BAIXA CAMADA DE COBRE, SEM CONECTOR	UN	16	56,06	37,37	93,43	70,07	46,72	116,79	1.121,16	747,44	1.868,60
16.7	Cotação	elet12	EXTINTOR DE INCENDIO PORTATIL COM CARGA DE PO QUIMICO SECO (PQS) DE 4 KG, CLASSE ABC	un	2	99,42	66,28	165,70	124,28	82,85	207,13	248,55	165,70	414,25
16.8	SINAPI-I	37539	PLACA DE SINALIZACAO DE SEGURANCA CONTRA INCENDIO, FOTOLUMINESCENTE, RETANGULAR, *13 X 26* CM, EM PVC *2* MM ANTI-CHAMAS (SIMBOLOS, CORES E PICTOGRAMAS CONFORME NBR 16820)	UN	7	10,80	7,20	18,00	13,50	9,00	22,50	94,50	63,00	157,50
16.9	SINAPI-I	37556	PLACA DE SINALIZACAO DE SEGURANCA CONTRA INCENDIO, FOTOLUMINESCENTE, QUADRADA, *20 X 20* CM, EM PVC *2* MM ANTI-CHAMAS (SIMBOLOS, CORES E PICTOGRAMAS CONFORME NBR 16820)	UN	2	12,49	8,33	20,82	15,62	10,41	26,03	31,23	20,82	52,05
17.			SERVIÇOS COMPLEMENTARES									11.000,76	7.333,84	18.334,60
17.1	SINAPI-I	25399	CONJUNTO PARA QUADRA DE VOLEI COM POSTES EM TUBO DE ACO GALVANIZADO 3", H = *255* CM, PINTURA EM TINTA ESMALTE SINTETICO, REDE DE NYLON COM 2 MM, MALHA 10 X 10 CM E ANTENAS OFICIAIS EM FIBRA DE VIDRO	UN	1	1763,64	1175,76	2939,40	2204,55	1469,70	3674,25	2.204,55	1.469,70	3.674,25
17.2	SINAPI	103769	PAR DE TABELAS DE BASQUETE DE COMPENSADO NAVAL, COM AROS E REDES - FORNECIMENTO E INSTALAÇÃO. AF_03/2022	UN	1	2565,17	1710,11	4275,28	3206,46	2137,64	5344,10	3.206,46	2.137,64	5.344,10
17.3	SINAPI-I	25398	CONJUNTO PARA FUTSAL COM PAR DE TRAVES OFICIAIS DE 3,00 X 2,00 M EM TUBO DE ACO GALVANIZADO 3" COM REQUADROS EM TUBO DE 1", PINTURA EM PRIMER COM TINTA ESMALTE SINTETICO E REDES DE POLIETILENO FIO 4 MM	UN	1	2905,08	1936,72	4841,80	3631,35	2420,90	6052,25	3.631,35	2.420,90	6.052,25
17.4	SINAPI	98510	PLANTIO DE ÁRVORE ORNAMENTAL COM ALTURA DE MUDA MENOR OU IGUAL A 2,00 M . AF_07/2024	UN	30	52,22	34,82	87,04	65,28	43,52	108,80	1.958,40	1.305,60	3.264,00
18.			SERVIÇOS FINAIS									3.592,99	2.395,33	5.988,32
18.1	SINAPI	99803	LIMPEZA DE OBRA	M2	924	2,62	1,75	4,37	3,28	2,19	5,46	3.028,41	2.018,94	5.047,35

18.2	Composição	totem	Totem informativo em estrutura metálica	un	1	380,43	253,62	634,05	475,54	317,03	792,56	475,54	317,03	792,56
18.3	SINAPI	103689	PLACA DE INAUGURACAO METALICA, *40* CM X *60* CM	M2	0,24	296,82	197,88	494,70	371,03	247,35	618,38	89,05	59,36	148,41

Total Material	R\$	887.738,16
Total Mão de Obra	R\$	591.825,44
Total do Orçamento	R\$	1.479.563,60

BDI 25%
Fonte de referência SINAPI/RS 04/2026

Victor Martins Teixeira
Eng. Civil
Glorinha, 29/05/2026



Conforme legislação tributária municipal, definir estimativa de percentual da base de cálculo para o ISS:	40,00%
Sobre a base de cálculo, definir a respectiva alíquota do ISS (entre 2% e 5%):	5,00%

BDI

TIPO DE OBRA

Construção e Reforma de Edifícios

Itens	Siglas	% Adotado
Administração Central	AC	5,00%
Seguro e Garantia	SG	1,00%
Risco	R	1,27%
Despesas Financeiras	DF	1,17%
Lucro	L	8,67%
Tributos (impostos COFINS 3%, e PIS 0,65%)	CP	3,65%
Tributos (ISS, variável de acordo com o município)	ISS	2,00%
Tributos (Contribuição Previdenciária sobre a Receita Bruta - 0% ou 4,5% -	CPRB	0,00%
BDI SEM desoneração (Fórmula Acórdão TCU)	BDI PAD	25,00%

Os valores de BDI foram calculados com o emprego da fórmula:

$$BDI = \frac{1+AC+S+R+G}{1-CP-ISS-CRPB} * (1+DF) * (1+L) - 1$$

Declaro para os devidos fins que, conforme legislação tributária municipal, a base de cálculo deste tipo de obra corresponde à 40%, com a respectiva alíquota de 2%.

Declaro para os devidos fins que o regime de Contribuição Previdenciária sobre a Receita Bruta adotado para elaboração do orçamento foi SEM Desoneração, e que esta é a alternativa mais adequada para a Administração Pública.

Observações:

Glorinha

Local

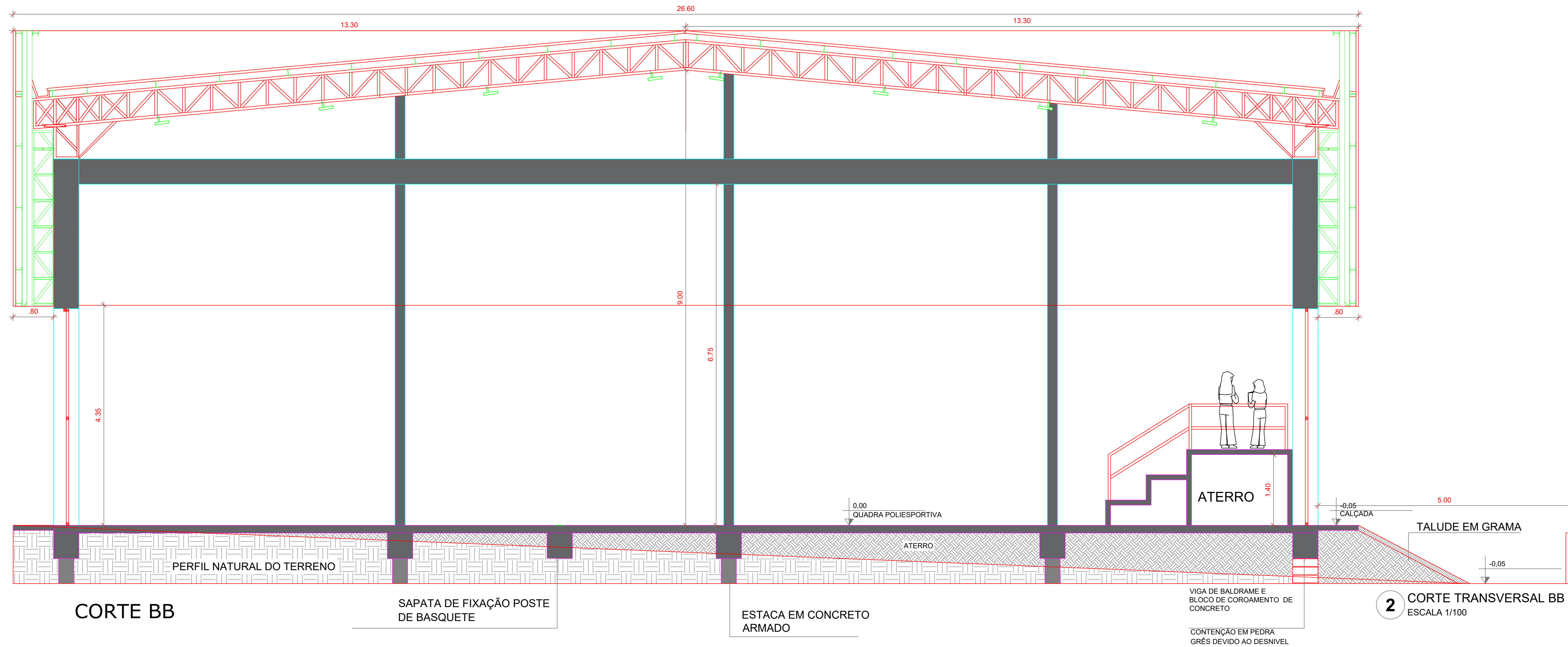
14 de janeiro de 2026

Data

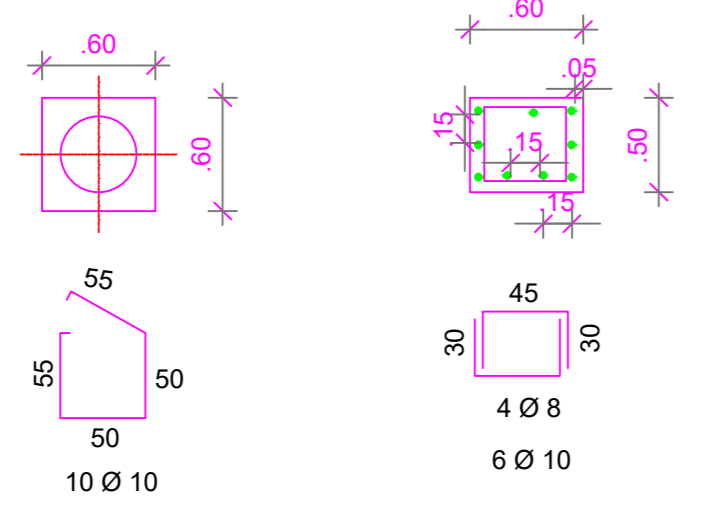
Resp. Técnico

Nome: Victor Martins Teixeira

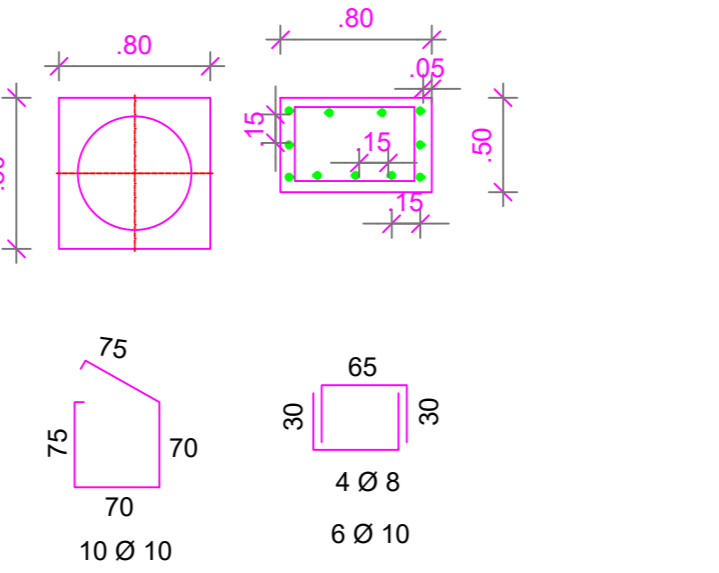
CREA: RS207125



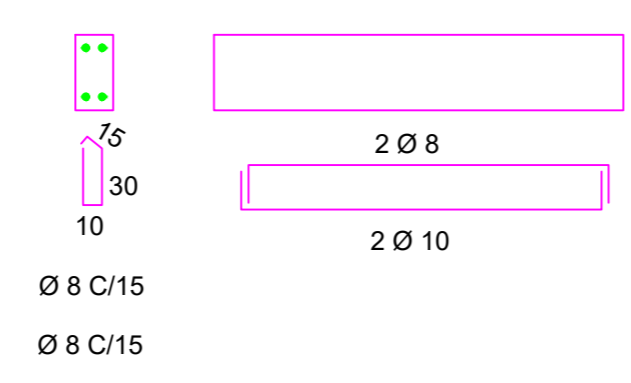
BLOCOS ESTACAS DE Ø40



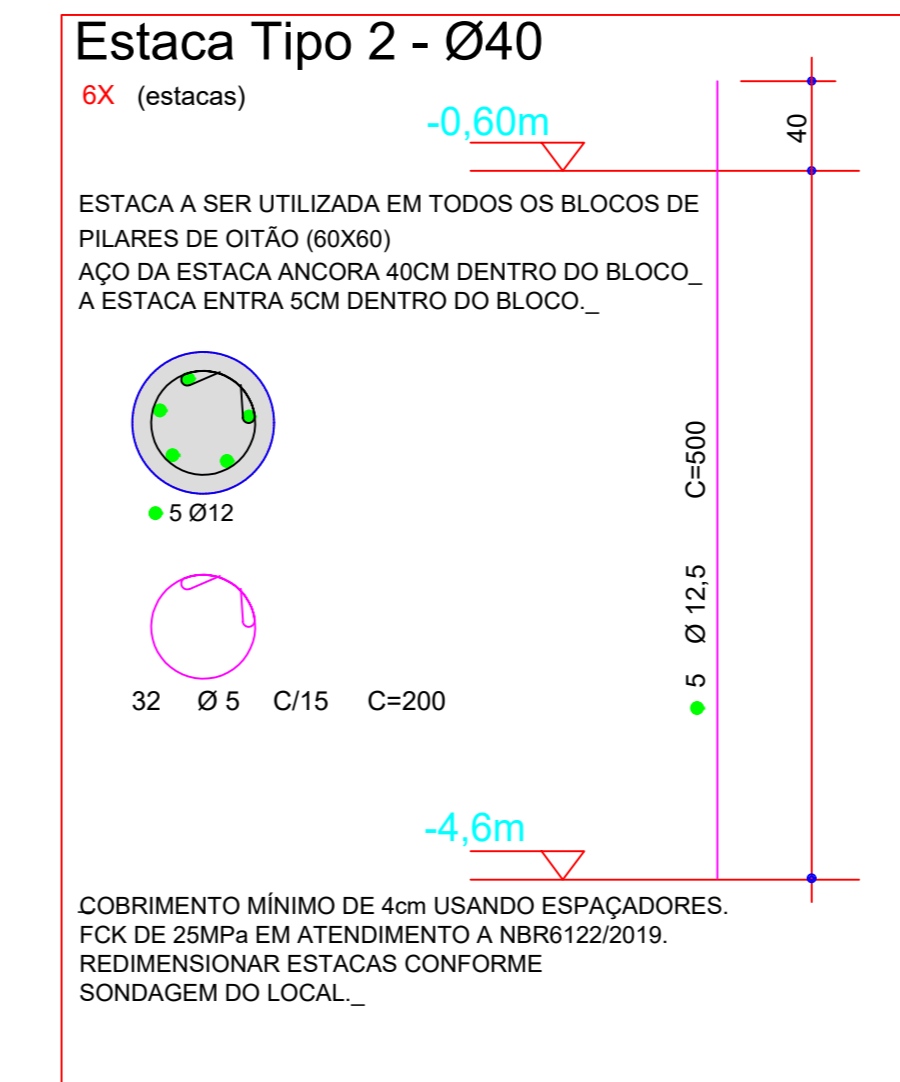
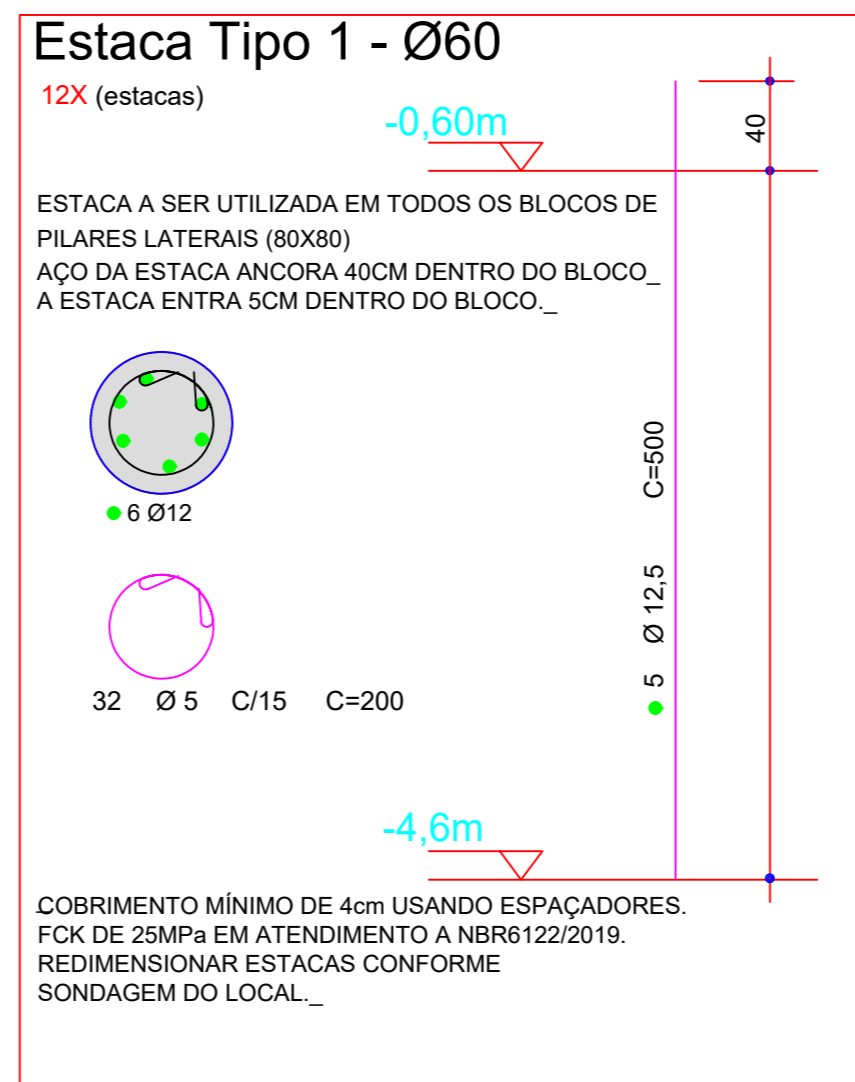
BLOCOS ESTACAS DE Ø60




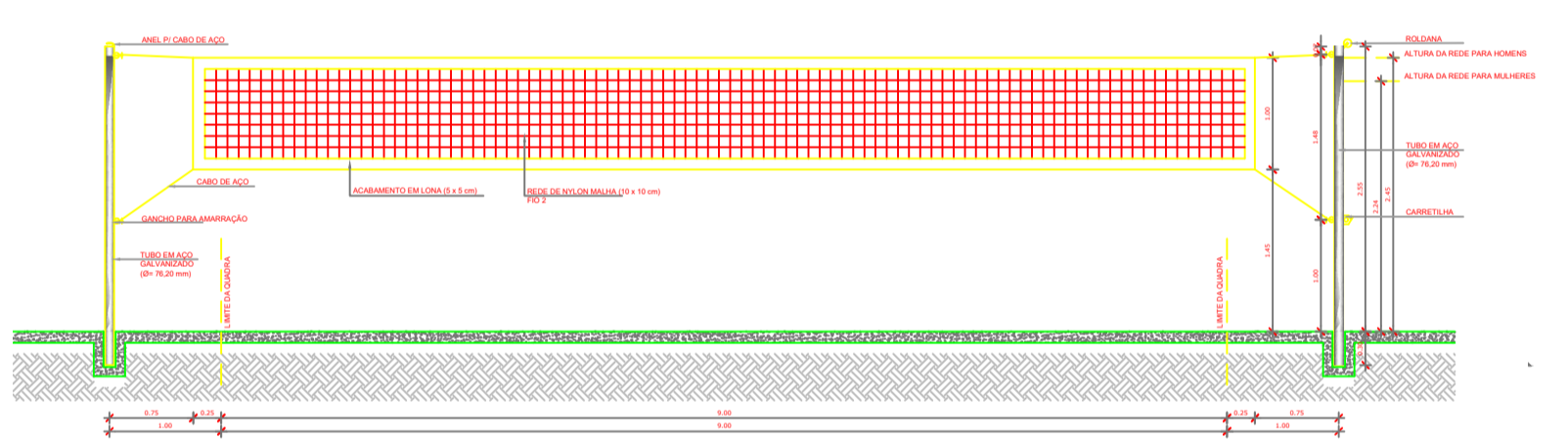
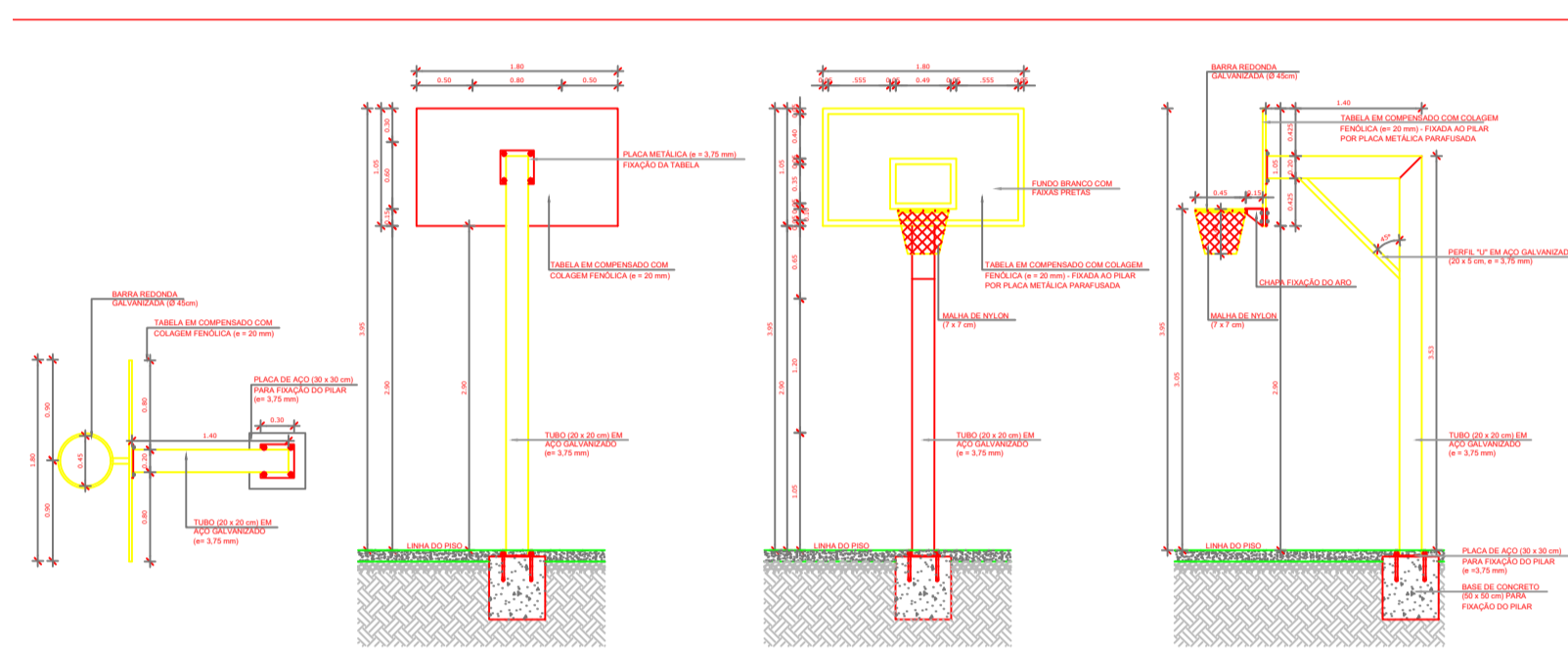
BALDRAMES



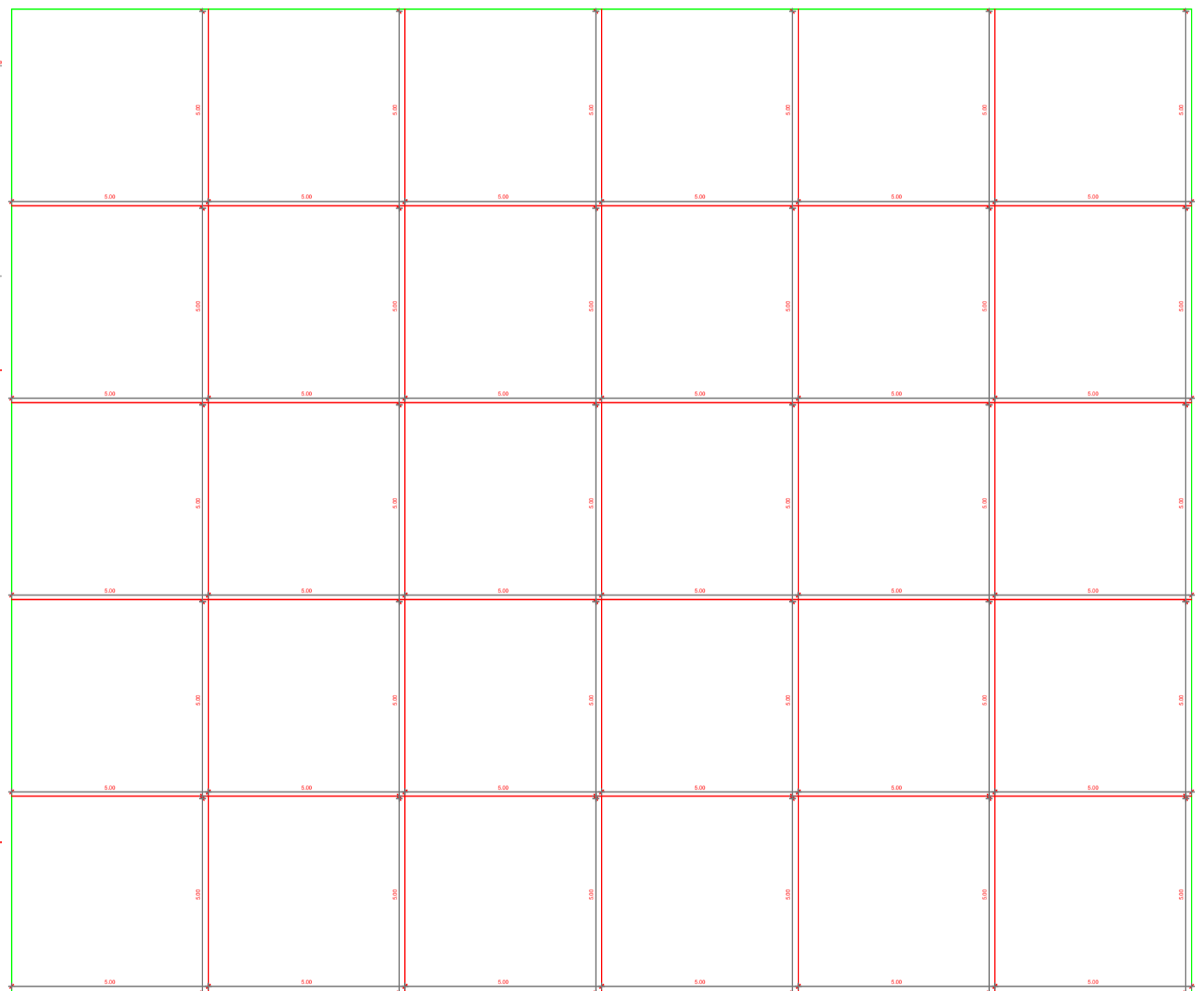
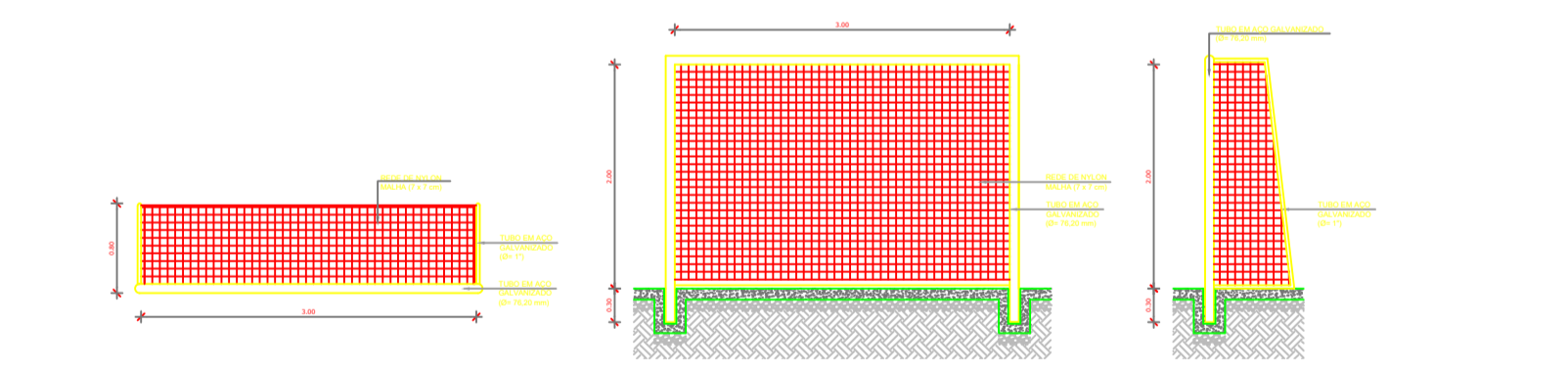
ESTACAS



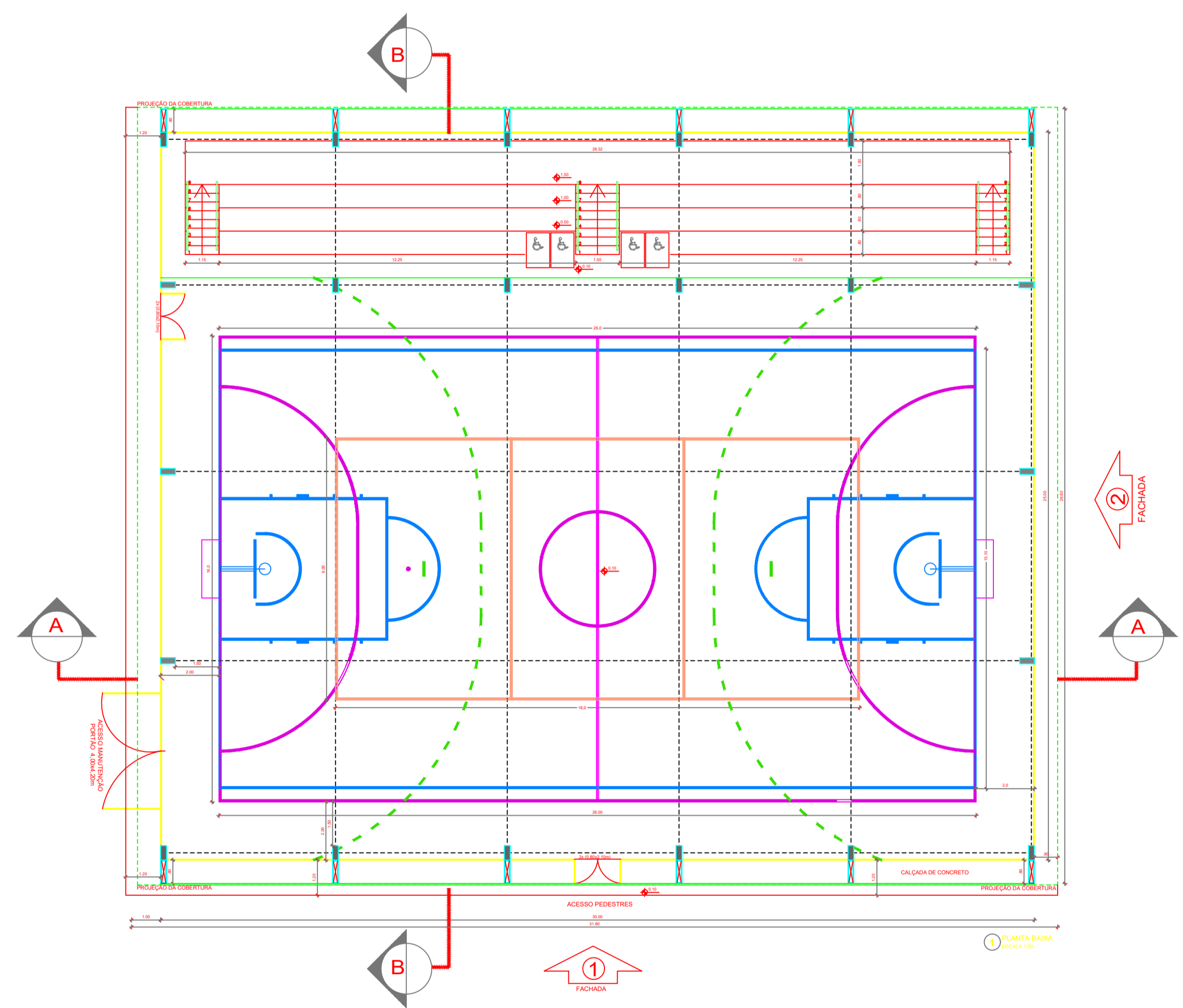
 Prefeitura Municipal de Glorinha Av. Dr. Pompílio Gomes Sobrinho, 23400 - Centro - Glorinha Fone: (51) 3487-1000 R. 202 Home page: www.glorinha.rs.gov.br	
OPERA:	QUADRA POLIESPORTIVA COBERTA/ABERTA
LOCAL DE OBRA:	Rua João Batista da Silva S/N - Praça Rotary - Loteamento Nova Glorinha
CLIENTE:	Prefeitura Municipal de Glorinha CNPJ: 01.338.558/0001-37
PRONOME:	PROJETO FUNDAÇÕES
RESP. TÉCNICO:	ENGR. CIVIL VICTOR MARTINS TEIXEIRA
NOME DO PROJETO:	QUADRA_31.10.2024.dwg
DATA:	OUTUBRO/2024
ESCALA:	INDICADA
NÚMERO FOLHA:	ÚNICA



VISTA REDE DE VOLEIBOL



ANTA DE DILATAÇÃO (Linha 10)



Prefeitura Municipal de Glorinha Rua João Batista de Sá, 100 - Freg. Pólya - Loteamento Nova Glorinha CEP: 13.130-000 - Glorinha, SP	
QUADRA POLIESPORTIVA COBERTA/ABERTA	
PROJETO ARQUITETÔNICO - PLANTA BAIXA	OUTUBRO/2024
QUADRA Nº 10 2024	MEDIDA: 02/001





VERIFICAÇÃO DAS ASSINATURAS



Código para verificação: 6239-2CA2-4806-02E2

Este documento foi assinado digitalmente pelos seguintes signatários nas datas indicadas:

- ✓ CARLOS LEONARDO VARGAS CARVALHO (CPF 010.XXX.XXX-06) em 11/06/2026 16:40:05
GMT-03:00
Papel: Parte
Emitido por: Sub-Autoridade Certificadora 1Doc (Assinatura 1Doc)

Para verificar a validade das assinaturas, acesse a Central de Verificação por meio do link:

<https://glorinha.1doc.com.br/verificacao/6239-2CA2-4806-02E2>